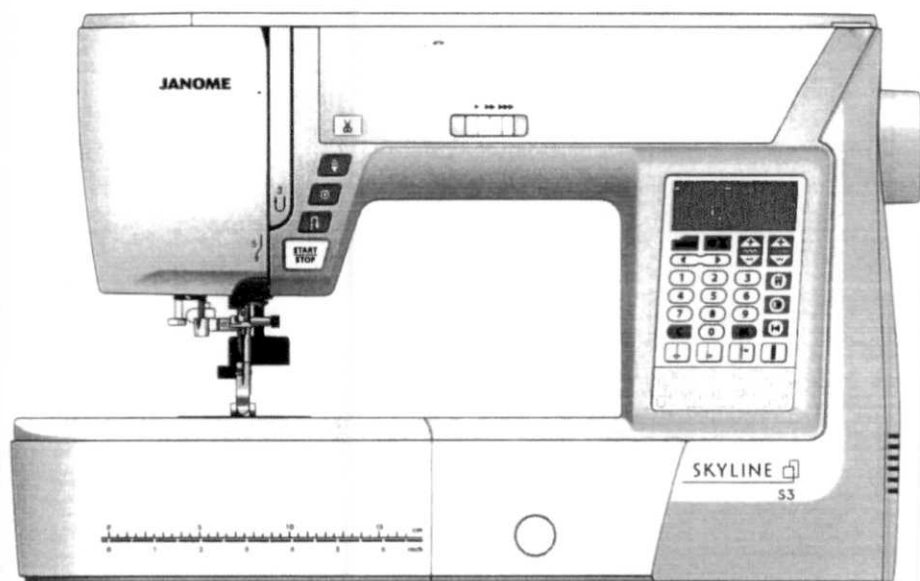


# Manuel d'instructions



# CONSIGNES IMPORTANTES DE SECURITE

Pour utiliser un appareil électrique, il faut toujours respecter les consignes de sécurité fondamentales, notamment les consignes suivantes:

Cette machine à coudre a été conçue et fabriquée pour l'usage domestique uniquement.

Avant d'utiliser cet appareil, lisez toutes ces instructions.

**DANGER:** Pour éviter tout risque de décharge électrique:

1. Il ne faut jamais laisser un appareil sans surveillance lorsqu'il est branché. Il faut toujours débrancher cette machine à coudre de la prise électrique murale, après son utilisation ou avant de la nettoyer.

**AVERTISSEMENT:** Pour réduire tout risque de brûlures, d'incendie, de choc électrique de blessures corporelles:

1. Cette machine ne doit pas être utilisée comme un jouet. Une attention particulière est requise lorsque cette machine est utilisée par des enfants ou en leur présence.
2. Utilisez cette machine uniquement pour les utilisations prévues, telles qu'elles sont décrites dans le manuel de la machine à coudre.  
Utilisez uniquement les accessoires recommandés par le fabricant tels qu'ils sont indiqués dans le manuel de la machine à coudre.
3. Il ne faut jamais faire fonctionner cette machine à coudre si le cordon d'alimentation ou la prise ont été endommagés, s'il y a un problème de fonctionnement, si elle est tombée ou a été abîmée, ou si elle est tombée dans l'eau.
4. Il ne faut jamais faire fonctionner cette machine si les ouvertures d'aération sont obstrués. Veiller à ce que les ouvertures de ventilation de la machine et de la pédale ne soient pas encombrées de résidus, de poussières et de particules textiles.
5. Il ne faut jamais laisser tomber ou introduire d'objet dans les ouvertures de la machine.
6. Il ne faut pas utiliser la machine en plein air. Toujours ranger la machine à l'intérieur.
7. Il ne faut pas l'utiliser dans un local où sont utilisés des aérosols ou dans un local où l'oxygène est distribué artificiellement.
8. Pour l'éteindre, mettre tous les interrupteurs sur la position Arrêt («O»), puis retirer la prise du secteur.
9. Ne débranchez pas la machine en tirant sur le cordon d'alimentation. Pour la débrancher, saisissez la prise, et non pas le cordon d'alimentation.
10. Veillez à éloigner les doigts des pièces en mouvement, en particulier de l'aiguille et des lames de découpage de la machine à coudre.
11. Toujours utiliser la plaque à aiguille adéquate. Une mauvaise plaque peut casser l'aiguille.
12. N'utilisez pas d'aiguilles tordues.
13. Ne pas tirer ou pousser le tissu en cousant. Cela pourrait dévier l'aiguille et la rompre.
14. Eteindre cette machine à coudre (mettre l'interrupteur sur «O») avant d'effectuer des réglages à proximité de l'aiguille, tels que l'enfilage, le changement d'aiguille, la mise en place de la canette ou le changement de pied-de-biche, etc.
15. Toujours débrancher cette machine à coudre de la prise électrique avant de retirer les plaques de protection, de la graisser, ou avant d'effectuer tout autres réglages mentionnés dans le manuel d'utilisation.

## CONSERVEZ CETTE NOTICE

### Pour l'Europe uniquement:

Cet appareil peut être utilisé par des enfants âgés d'au moins 8 ans et par des personnes dont les capacités physiques, sensorielles ou mentales sont réduites ou manquants d'expérience et de connaissances, seulement si elles ont été formées et encadrées à l'utilisation de l'appareil en toute sécurité et si elles comprennent les risques impliqués. Les enfants ne doivent pas jouer avec l'appareil. Les enfants ne doivent pas effectuer le nettoyage et l'entretien par l'utilisateur sans surveillance.

### Hors Europe (excepté les États-unis et le Canada):

Cette machine n'est pas censée être utilisée par des personnes (y compris des enfants) ayant des capacités physiques, sensorielles ou mentales réduites ou un manque d'expérience et de connaissances, sauf si elles sont sous surveillance ou ont été instruites sur l'usage de la machine par une personne responsable de leur sécurité. Les enfants doivent être surveillés afin de vérifier qu'ils ne jouent pas avec la machine.



Selon la législation nationale ce produit doit être recyclé en toute sécurité en accord avec les règles prévues pour les appareils électriques ou électroniques. En cas de doute contactez votre revendeur de machine à coudre. (union européenne seulement)

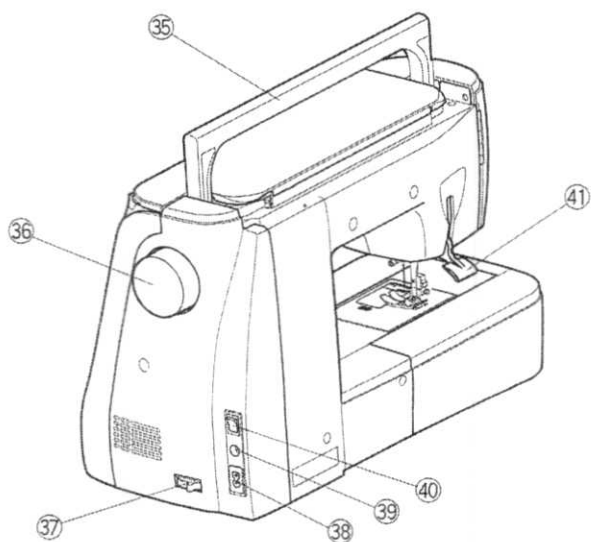
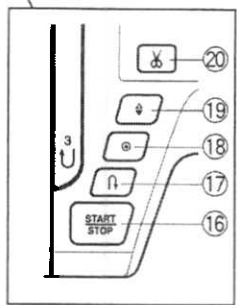
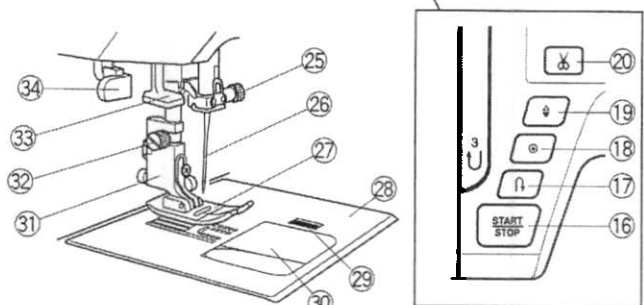
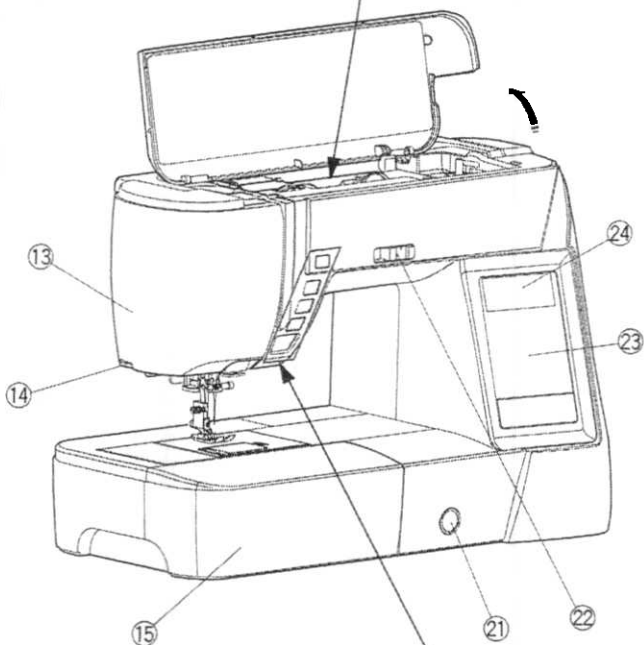
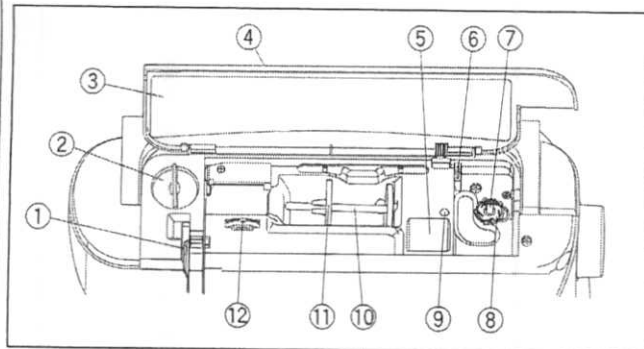
## TABLE DES MATIÈRES

<b>PIÈCES ESSENTIELLES</b>	Boutonnière passepoilée .....	46
Dénomination des composants .....	Reprises .....	48
Accessoires standards .....	Arrêts de couture .....	50
Rangement des accessoires .....	Œillet .....	51
Table d'extension .....		
Couture en bras libre .....		
<b>AVANT DE COMMENCER À COUDRE</b>	<b>POINTS DE DÉCORATION</b>	
Branchement sur secteur .....	Appliqué .....	52
Conseils d'utilisation: .....	Franges .....	53
Boutons de commande de la machine .....	Réalisation d'ouvrage à fils tirés .....	53
Contrôle de la vitesse de couture .....	Fronces .....	54
Pédale .....	Assemblage .....	55
Touches de fonction .....	Feston .....	55
Relever et abaisser le pied-de-biche .....	Nœuds .....	55
Réglage de la pression du pied .....	Assemblage patchwork .....	56
Abaisser la griffe d'entraînement .....	Patchwork .....	56
Équilibrage de la tension du fil .....	Piquetis .....	57
Changement du pied-de-biche .....	Points fermoirs .....	57
Retrait et installation du porte-pied .....	Points satin .....	57
Remplacement des aiguilles .....	Couture avec aiguille double .....	58
Tableau des tissus et aiguilles .....		
Bobinage de la canette .....	<b>PROGRAMMATION D'UNE COMBINAISON DE MOTIFS</b>	
Enfilage de la machine .....	Combinaison de motif .....	60
Enfile-aiguille intégré .....	Programmation d'un point d'arrêt automatique .....	61
Faire sortir le fil de la canette .....	Programmation de la coupe automatique du fil .....	62
Sélection des motifs .....	Combinaison de motifs avec symétrie d'image .....	63
Personnalisation des réglages de la machine .....	Reprise d'un motif depuis le début .....	64
	Reprise d'une combinaison de motifs depuis le début .....	64
	Points de transition .....	65
	Monogrammes .....	67
	Édition d'une combinaison de motifs .....	68
	Suppression et insertion des motifs .....	69
	Copie d'un motif .....	69
	Ajustement uniforme du point .....	70
	Position de piqué de l'aiguille ajustée .....	70
	Ajustement individuel du point .....	71
	Correction des motifs de points déformés .....	72
	<b>ENTRETIEN ET MAINTENANCE</b>	
	Nettoyage de la zone du crochet .....	73
	Nettoyage de l'intérieur du guide-fil .....	74
	Problèmes et messages d'alerte .....	75
	Dépannage .....	76
<b>COUTURE BASIQUE</b>		
Point droit .....		24
Renforcement des coutures .....		24
Couture à partir du bord d'un tissu épais .....		24
Changement du sens de la couture .....		24
Couper les fils .....		25
Guides de piquage de la plaque à aiguille .....		25
Guide d'angle .....		25
Réglage de la position de piqûre de l'aiguille .....		26
Réglage de la longueur du point .....		26
Point Lock-a-Matic .....		27
Point de verrouillage .....		27
Point droit avec position de l'aiguille à gauche .....		27
Point extensible triple .....		28
Point extensible .....		28
Coudre une fermeture à glissière .....		29
Fronces .....		32
Plis nervurés .....		32
Point zigzag .....		33
Point tricot .....		34
Point de surjet .....		34
Point de maille .....		35
Point double surjet .....		35
Point d'ourlet visible .....		36
Ourlet invisible .....		36
Point coquille .....		38
Couture des boutons .....		38
Boutonnières .....		39
Boutonnière carrée .....		40
Boutonnières à extrémités arrondies et pour tissus fins .....		44
Boutonnière à œillet .....		44
Boutonnière extensible .....		44
Boutonnière cordée .....		45

## PIÈCES ESSENTIELLES

### Dénomination des composants

- ① Levier releveur de fil
- ② Sélecteur de pression du pied-de-biche
- ③ Diagramme de référence
- ④ Couvercle supérieur
- ⑤ Compartiment de rangement des pieds
- ⑥ Coupe-fil de canette B
- ⑦ Axe du bobineur de canette
- ⑧ Coupe-fil de canette A
- ⑨ Trou pour porte-bobine supplémentaire
- ⑩ Broche porte-bobine
- ⑪ Porte-bobine (grand)
- ⑫ Molette de tension du fil
- ⑬ Boîtier frontal
- ⑭ Coupe-fil
- ⑮ Table d'extension (rangement des accessoires)
- ⑯ Bouton marche/arrêt
- ⑰ Bouton de point arrière
- ⑱ Bouton de verrouillage automatique
- ⑲ Bouton de position d'aiguille haute/basse
- ⑳ Bouton coupe-fil
- ㉑ Molette d'équilibrage d'entraînement
- ㉒ Curseur de réglage de la vitesse
- ㉓ Écran tactile (Touches de fonction)
- ㉔ Écran LCD
- ㉕ Vis du pince-aiguille
- ㉖ Aiguille
- ㉗ Pied zigzag A
- ㉘ Plaque à aiguille
- ㉙ Bouton d'ouverture du couvercle à crochet
- ㉚ Plaque de recouvrement du crochet
- ㉛ Porte-pied
- ㉜ Vis de fixation
- ㉝ Enfile-aiguille
- ㉞ Levier de boutonnière
- ㉟ Poignée de transport
- ㊱ Volant
- ㊲ Levier d'escamotage de la griffe d'entraînement
- ㊳ Prise d'alimentation de la machine
- ㊴ Connecteur de la pédale
- ㊵ Interrupteur d'alimentation
- ㊶ Relève-presseur



#### REMARQUE:

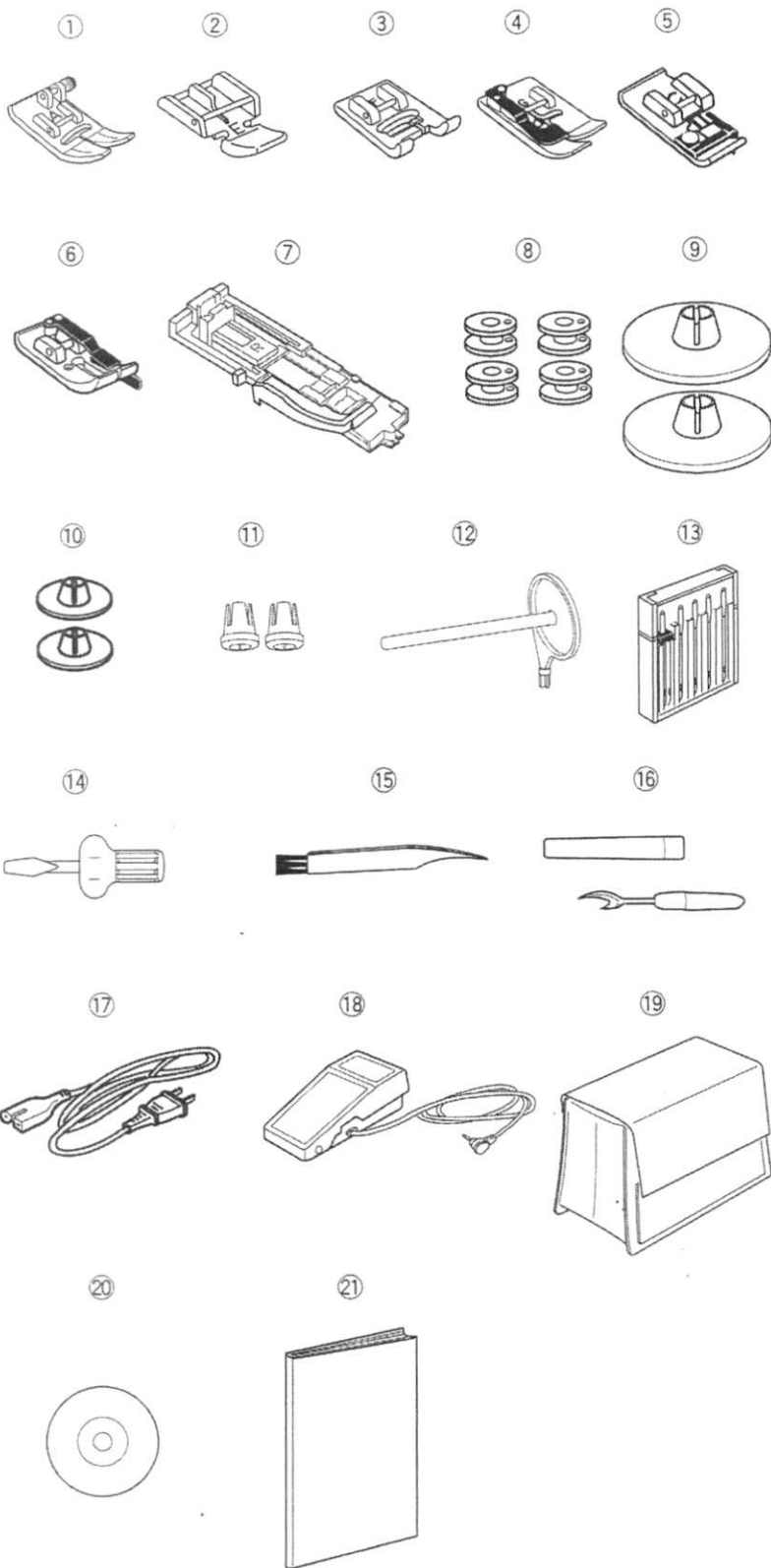
Pour transporter la machine à coudre, tenez la poignée de transport avec une main, et soutenez la machine à coudre avec l'autre main.

#### REMARQUE:

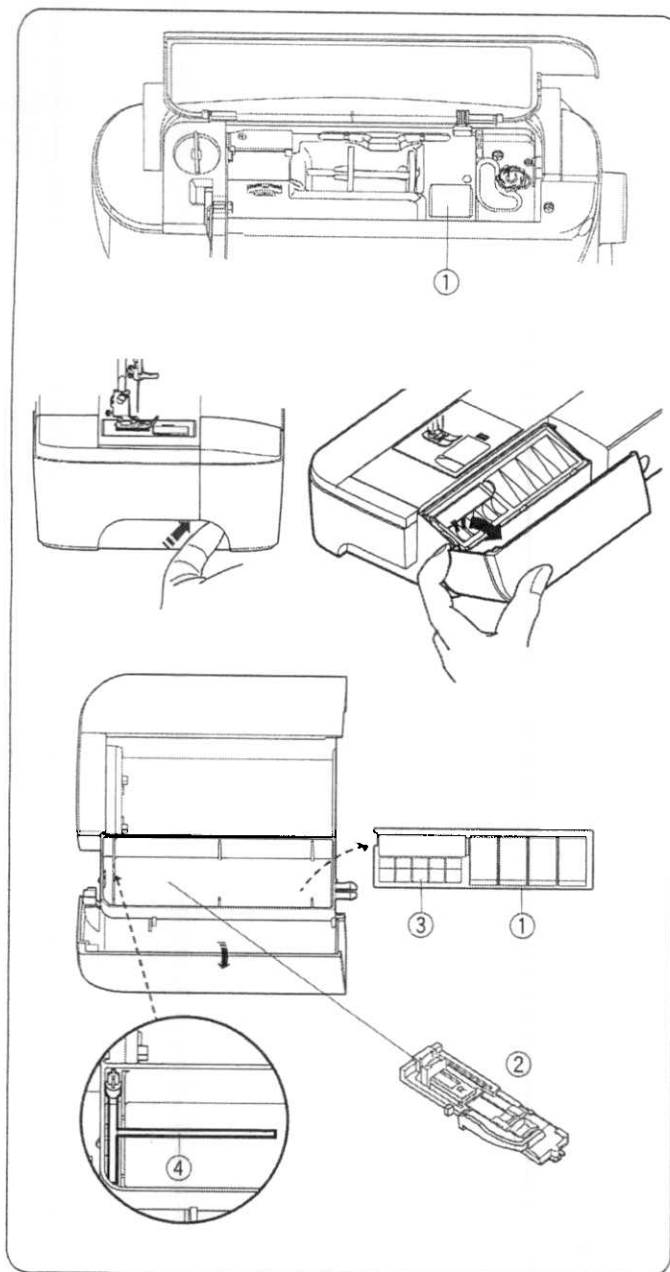
La conception et les caractéristiques techniques sont sujettes à modification sans préavis.



## Accessoires standards



- ① Pied zigzag A (installé sur la machine)
- ② Pied pour fermeture à glissière E
- ③ Pied pour point satin F
- ④ Pied pour ourlet invisible G
- ⑤ Pied de surjet C
- ⑥ Pied pour coutures de 0,7 cm O
- ⑦ Pied de boutonnière automatique R (dans le rangement des accessoires)
- ⑧ Canette (4 pièces) (1 installée sur la machine)
- ⑨ Porte-bobine (grand modèle, installé sur la machine)
- ⑩ Porte-bobine (petit)
- ⑪ Porte-bobine (spécial)
- ⑫ Broche pour bobine supplémentaire
- ⑬ Jeu d'aiguilles
- ⑭ Tournevis
- ⑮ Brosse anti-peluches
- ⑯ Découd-vite (ouvre-boutonnères)
- ⑰ Câble d'alimentation
- ⑱ Pédale
- ⑲ Couverture du tissu semi-rigide
- ⑳ DVD de la vidéo d'utilisation
- ㉑ Livret d'instruction



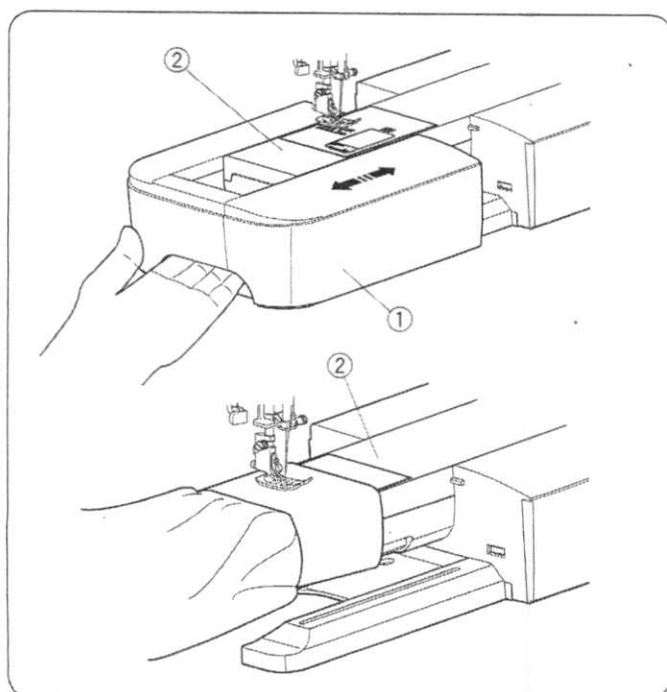
### Rangement des accessoires

Les accessoires peuvent se ranger facilement dans le compartiment de la table d'extension et le compartiment situé sous le couvercle supérieur.

Pour ranger les accessoires dans le compartiment de la table d'extension, poussez vers le haut le couvercle vers vous pour ouvrir le rangement des accessoires.

- ① Pied-de-biche
- ② Pied de boutonnière automatique R
- ③ Canette
- ④ Broche pour bobine supplémentaire

D'autres accessoires peuvent également être rangés dans le compartiment.



### Table d'extension

La table d'extension est dotée d'une surface de couture supplémentaire et peut être retirée pour la couture en bras libre.

- ① Table d'extension
- ② Bras libre

#### Retrait:

Tirez la table vers la gauche.

#### Fixation:

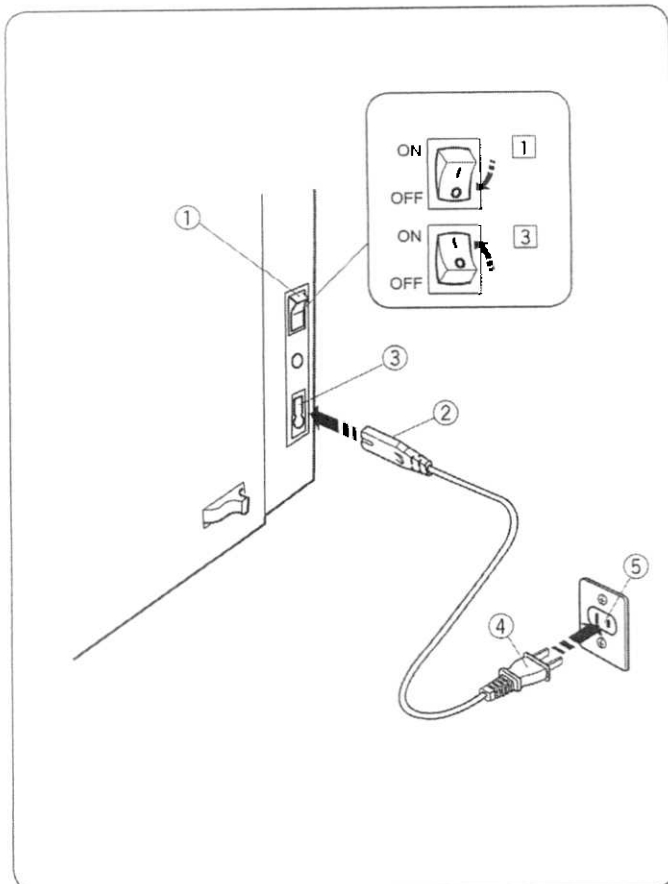
Faites coulisser la table sur le socle et poussez-la vers la droite.

### Couture en bras libre

Le bras libre est utilisé pour coudre les manches, les ceintures, des pantalons ou toutes autres pièces tubulaires.

Il est également très utile pour repriser les chaussettes, raccommoder les genoux de pantalons ou les coudes de chemises.

- ② Bras libre



## AVANT DE COMMENCER À COUDRE

### Branchement sur secteur

- 1 Assurez-vous d'abord que l'interrupteur ① est sur off.
- 2 Insérez la fiche ② du câble d'alimentation de la machine dans la prise de la machine ③.
- 3 Insérez la fiche du câble d'alimentation ④ dans la prise murale ⑤, puis commutez l'interrupteur ① en position on.
  - ① Interrupteur d'alimentation
  - ② Fiche d'alimentation de la machine
  - ③ Prise d'alimentation de la machine
  - ④ Fiche d'alimentation
  - ⑤ Prise murale

#### REMARQUE:

Assurez-vous de bien utiliser le câble d'alimentation fourni avec la machine.  
Si vous éteignez la machine, attendez 5 secondes avant de l'allumer de nouveau.



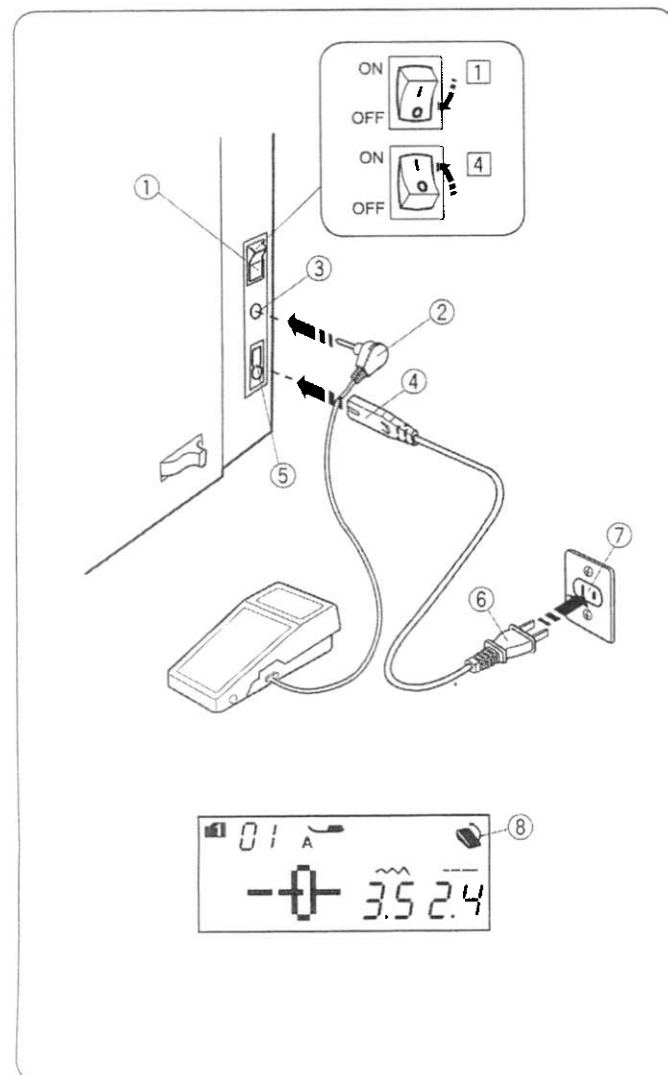
#### AVERTISSEMENT:

Pendant le fonctionnement de la machine, ne quittez pas des yeux la zone de couture et ne touchez aucun élément en mouvement, comme le levier releveur de fil, le volant ou l'aiguille.

Éteignez toujours la machine au moyen de l'interrupteur et débranchez-la :

- lorsque vous laissez la machine sans surveillance.
- lorsque vous ajoutez ou retirez des composants.
- lorsque vous nettoyez la machine.

Ne posez rien sur la pédale.



Si vous souhaitez utiliser la pédale de commande, insérez le connecteur à broches dans la prise de la machine.

- 1 Assurez-vous d'abord que l'interrupteur ① est désactivé.
- 2 Insérez le connecteur à broches ② dans la prise ③ de la machine.
- 3 Insérez la fiche de la machine ④ du cordon d'alimentation dans la prise de la machine ⑤.
- 4 Insérez la fiche d'alimentation ⑥ dans la prise murale ⑦, et mettez le bouton d'alimentation en marche.

Le symbole de la pédale ⑧ s'affichera lorsque la pédale est connectée à la machine.

- ① Interrupteur d'alimentation
- ② Connecteur à broches
- ③ Prise
- ④ Fiche d'alimentation de la machine
- ⑤ Prise d'alimentation de la machine
- ⑥ Fiche d'alimentation
- ⑦ Prise murale
- ⑧ Symbole de la pédale

#### REMARQUE:

Le bouton marche/arrêt ne fonctionne pas lorsque la pédale est connectée.

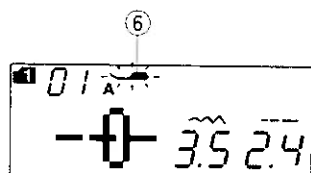
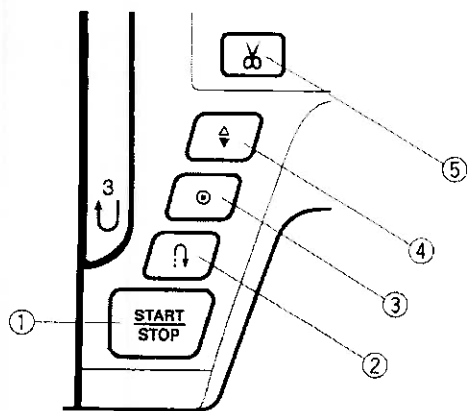
#### Conseils d'utilisation:

Le symbole « O » sur un interrupteur indique la position arrêt (off) de l'interrupteur.

#### Pour les U.S.A. et le Canada uniquement

Fiche polarisée (une lame plus large que l'autre):  
Afin de réduire les risques d'électrocution, cette fiche ne peut être introduite dans une fiche polarisée que d'une seule façon. Si la fiche n'entre dans la prise, retournez-la. Si elle n'entre toujours pas, contactez un électricien compétent qui installera une prise appropriée.

Ne modifiez la fiche en aucune façon.



## Boutons de commande de la machine

### ① Bouton marche/arrêt

Appuyez sur ce bouton pour démarrer ou arrêter la machine. La machine démarre lentement pour les premiers points, puis avance à la vitesse définie à l'aide du curseur de réglage de la vitesse. La machine fonctionne lentement tant que ce bouton est enfoncé.

Maintenir ce bouton enfoncé pendant la couture ralentit la vitesse de couture et la machine s'arrête lorsque vous relâchez le bouton.

#### REMARQUE:

- Le bouton marche/arrêt n'est pas opérationnel lorsque la pédale est connectée à la machine.
- La machine ne fonctionne pas et le repère de pied de biche clignote ⑥ si vous démarrez la machine avec le pied de biche dans la position relevée. Abaissez le pied presseur et démarrez la machine
- Vous pouvez sélectionner la vitesse de démarrage souhaitée : lente, normale, rapide (voir page 22).

### ② Bouton de point arrière

Lorsque vous cousez les motifs 01, 04, 05, 10-12 (mode 1) ou 55-56 (mode 2), la machine coud en point arrière tant que le bouton de point arrière est enfoncé.

Si les motifs 01, 04, 05, 10-12 (mode 1) ou 55-56 (mode 2) ont été sélectionnés et que la pédale n'est pas connectée, la machine coud en point arrière tant que le bouton de point arrière est enfoncé.

Si vous appuyez sur le bouton de point arrière lorsque vous cousez un autre motif, la machine coud des points noués sur-le-champ, avant de s'arrêter automatiquement.

### ③ Bouton de verrouillage automatique

Lorsque vous cousez les motifs 01, 04, 05, 10-12 (mode 1) ou 55-56 (mode 2), la machine coud des points noués et s'arrête automatiquement lorsque vous appuyez sur le bouton d'arrêt automatique.

Lorsque vous cousez les autres motifs, la machine coud jusqu'à la fin du modèle en cours avec des points noués et s'arrête automatiquement.

La machine coupe automatiquement les fils après l'arrêt du point lorsque l'option de coupe automatique du fil est activée (voir page 62).

### ④ Bouton de position d'aiguille haute/basse

Appuyez sur ce bouton pour abaisser ou relever la barre d'aiguille.

La machine s'arrête avec l'aiguille en position basse.

Vous pouvez toutefois modifier la position d'arrêt de l'aiguille dans le mode réglage (voir page 22).

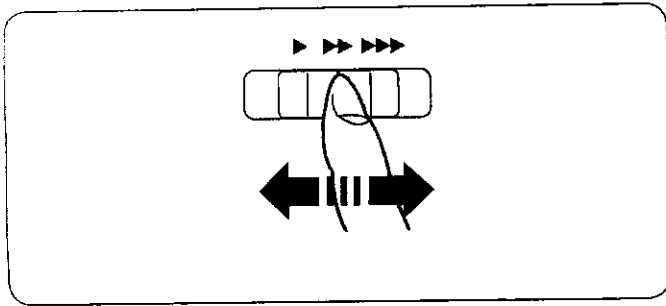
### ⑤ Bouton coupe-fil

Après avoir terminé de coudre, appuyez sur ce bouton pour couper les fils. La barre d'aiguille remonte automatiquement après que les fils aient été coupés (voir page 25).

#### REMARQUE:

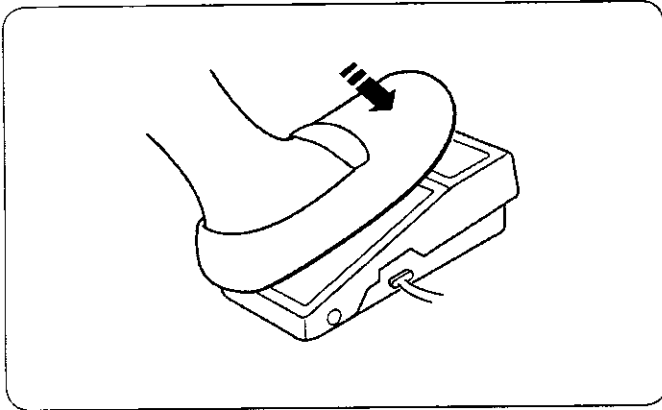
Utilisez le coupe-fil sur la boîte frontale si le fil est de #30 ou plus épais (voir page 25).





### **Contrôle de la vitesse de couture** **curseur de réglage de la vitesse**

Vous pouvez régler la vitesse maximum de couture au moyen du curseur de réglage de la vitesse selon vos besoins. Pour accroître la vitesse de couture, déplacez le curseur vers la droite. Pour réduire la vitesse de couture, déplacez le curseur vers la gauche.



### **Pédale**

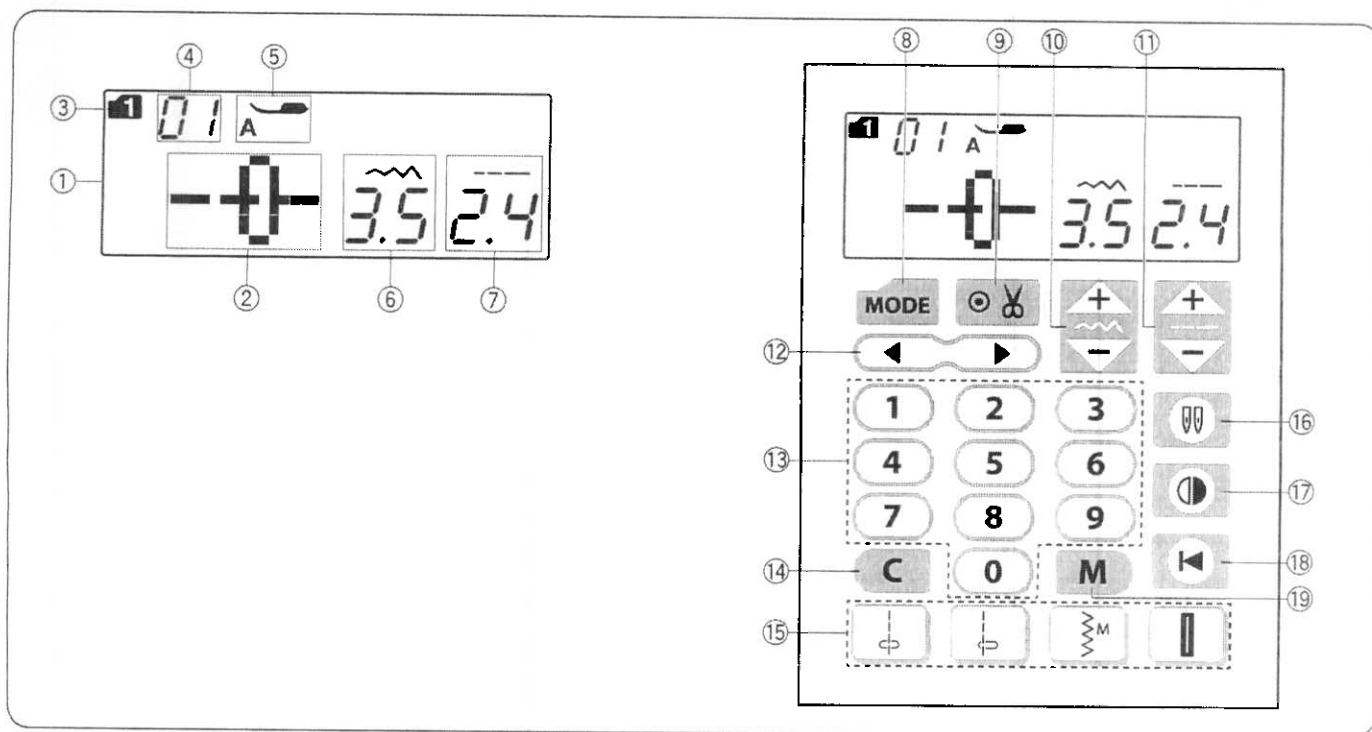
Vous pouvez modifier la vitesse de couture en appuyant sur la pédale. Plus vous appuyez sur la pédale, plus la machine tourne rapidement.

#### **REMARQUE:**

La machine tourne à la vitesse maximum définie par le curseur de réglage de la vitesse lorsque la pédale est enfoncée à fond.

#### **Conseil d'utilisation:**

L'utilisation de la pédale modèle YC-485EC-1 est réservée à cette machine à coudre.



### Touches de fonction

#### ① Écran LCD

L'écran LCD montre les informations suivantes quand la machine est allumée:

- ② Tableau des points
- ③ Mode
- ④ Numéro au Tableau des points
- ⑤ Type de pied de biche
- ⑥ Largeur des points
- ⑦ Longueur des points

#### ⑧ Touche mode (voir pages 20, 21)

Appuyez sur la touche mode et changez de mode. Quand l'interrupteur est allumé, la sélection motif direct (mode 1) se fait automatiquement.

#### ⑨ Touche coupe-fil automatique (voir page 62)

Appuyez sur cette touche si vous souhaitez que les fils soient automatiquement coupés après avoir cousu avec un point d'arrêt.

Lorsque vous programmez une combinaison de motifs, appuyez sur cette touche pour couper automatiquement les fils une fois que vous avez terminé de coudre.

#### ⑩ Touche de réglage de la largeur du point (voir pages 26, 33, 43)

Appuyez sur cette touche pour modifier la largeur du point ou la position de retombée de l'aiguille.

#### ⑪ Touche de réglage de la longueur du point (voir pages 26, 33, 43)

Appuyez sur cette touche pour modifier la longueur du point.

#### ⑫ Touche de curseur (voir page 68)

Appuyez sur "◀" ou "▶" pour déplacer le curseur pour vérifier ou éditer la combinaison de motifs.

#### ⑬ Touches numériques (Voir page 20)

Entrez un numéro de motif à deux chiffres pour sélectionner le motif que vous voulez, en mode 1 à 5.

#### ⑭ Touche suppression (voir pages 22, 69)

Appuyez sur cette touche pour supprimer le dernier motif sélectionné.

Maintenez cette touche enfoncée jusqu'au retentissement du signal sonore pour supprimer l'intégralité de la sélection de motifs.

#### ⑮ Touches directes de sélection des motifs (voir page 20)

Vous pouvez sélectionner les motifs de 01, 04, 10, 24 directement en mode 1.

#### ⑯ Touche de double aiguille (voir page 58)

Appuyez sur cette touche pour coudre avec une double aiguille.

#### ⑰ Touche image miroir (voir page 63)

Appuyez sur cette touche pour coudre une image miroir du motif sélectionné.

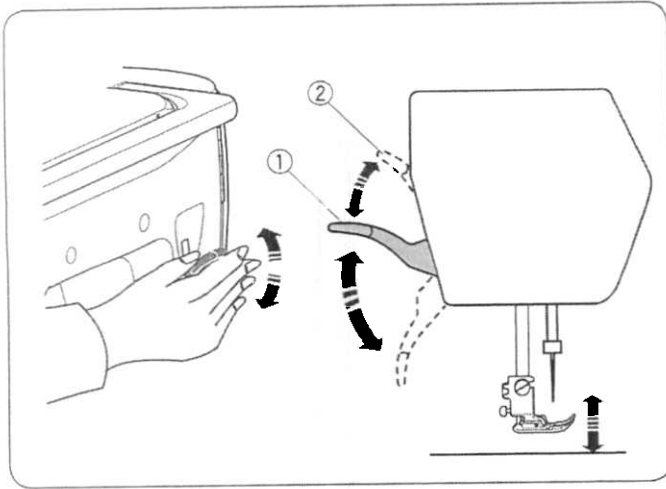
#### ⑱ Touche de reprise à zéro (voir page 64)

Appuyez sur cette touche pour coudre une combinaison de motifs depuis le début.

#### ⑲ Touche mémoire (voir page 60)

Appuyez sur cette touche pour enregistrer ou rappeler des combinaisons de motifs programmées.

Vous pouvez enregistrer jusqu'à 50 programmes.



### Relever et abaisser le pied-de-biche

Le levier du pied-de-biche permet de relever et d'abaisser le pied-de-biche.

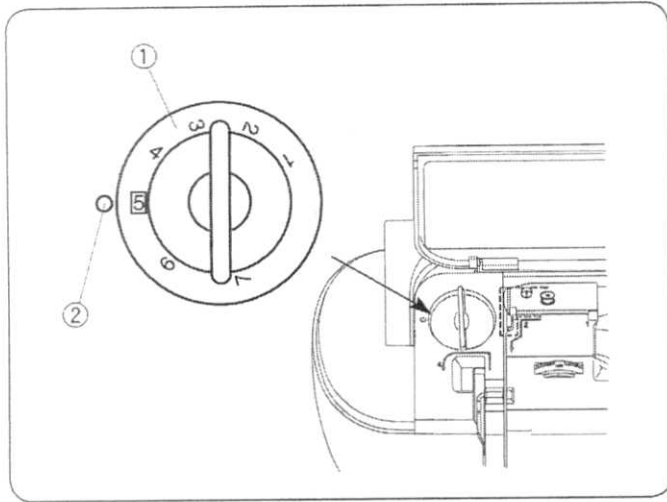
- ① Levier du pied-de-biche

Vous pouvez relever le pied-de-biche plus haut que sa position haute standard. Cela vous aide à insérer des tissus épais ou plusieurs épaisseurs de tissu sous le pied-de-biche.

- ② Position extra haute

#### REMARQUE:

Ne tournez pas le volant et n'appuyez pas sur le bouton de position d'aiguille haute/basse lorsque le pied-de-biche est en position extra haute.



### Réglage de la pression du pied

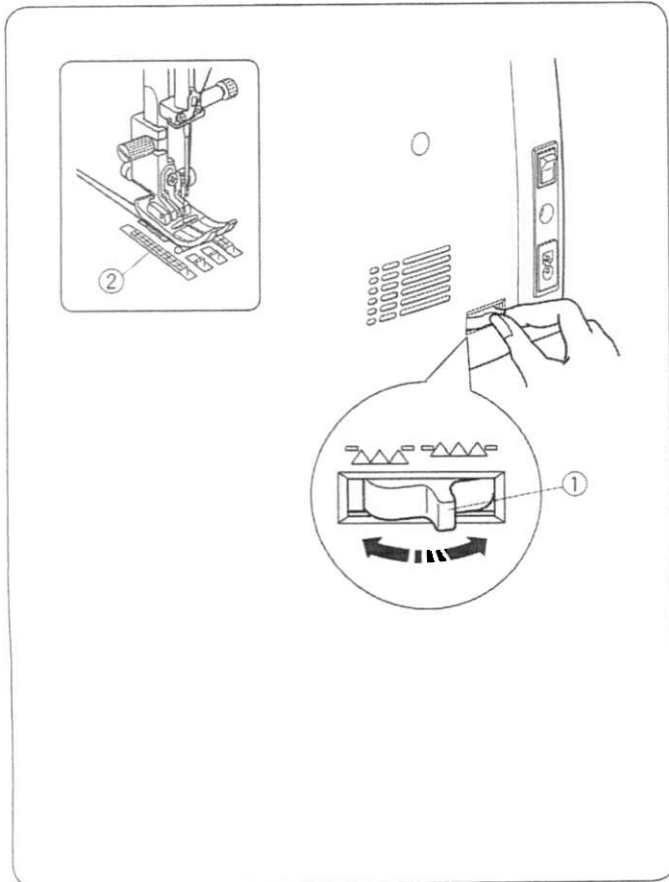
Il est possible de régler la pression du pied au moyen de la molette de réglage du pied qui se trouve sous le couvercle au dessus de la machine.

La molette dispose de 7 positions de réglage allant de 1 à 7. Pour une couture standard, alignez la marque de réglage avec le chiffre 5 sur la molette.

- ① Molette de réglage du pied
- ② Marque de réglage

Réduisez la pression lorsque vous cousez des tissus synthétiques délicats et des tissus extensibles. Pour réduire la pression, positionnez la molette sur un nombre inférieur.

Augmentez la pression lorsque vous cousez des tissus lourds. Pour augmenter la pression, réglez la molette sur un nombre élevé.



### Abaisser la griffe d'entraînement

La griffe d'entraînement peut être abaissée pour coudre des boutons, le matelassage en mode libre, etc.

Tirez le levier d'abaissement de la griffe vers vous pour abaisser la griffe d'entraînement.

- ① Levier d'escamotage de la griffe d'entraînement
- ② Griffe d'entraînement

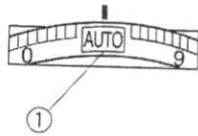
Repoussez le levier dans le sens inverse pour lever la griffe d'entraînement, elle revient alors en position haute lorsque vous démarrez la machine.

## Équilibrage de la tension du fil

### Tension du fil automatique

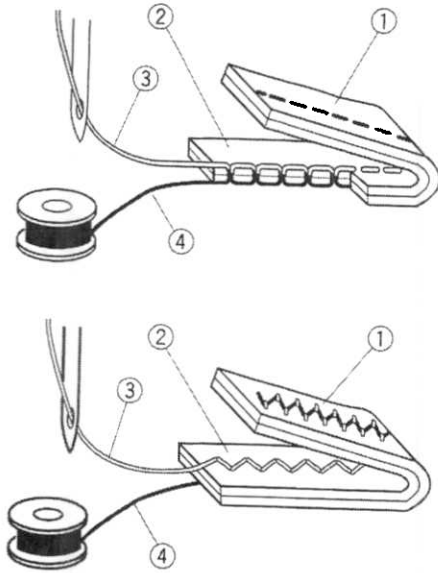
Pour les travaux généraux de couture, positionnez la molette de tension du fil sur AUTO, ce qui correspond à un large éventail de conditions de couture.

- ① Molette de tension du fil



### Tension de fil équilibrée

Pour coudre en points droits, les fils de l'aiguille et de la canette se rejoignent au centre du tissu.



Dans le cas d'un point zigzag, le fil d'aiguille ressort légèrement sur l'envers du tissu.

- ① Envers du tissu
- ② Endroit du tissu
- ③ Fil de l'aiguille
- ④ Fil de la canette

### Ajustement manuel de la tension du fil

Vous aurez possiblement besoin d'ajuster manuellement la tension selon les conditions de la couture comme la sorte de tissu et le nombre des épaisseurs.

Il se peut également que vous deviez ajuster la tension du fil manuellement en fonction des conditions de couture, telles que le type de tissu ou le nombre d'épaisseurs de tissu.

Si le fil de l'aiguille est trop tendu, le fil de la canette est visible sur l'envers du tissu.

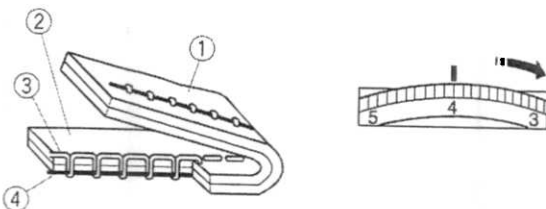
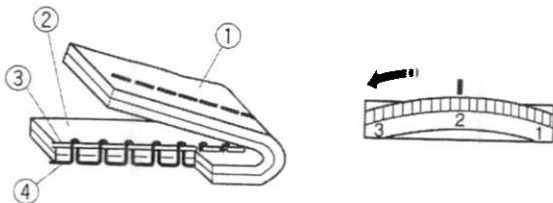
- ① Envers du tissu
- ② Endroit du tissu
- ③ Fil de l'aiguille
- ④ Fil de la canette

Positionnez la molette de tension du fil sur un nombre inférieur pour diminuer la tension du fil.

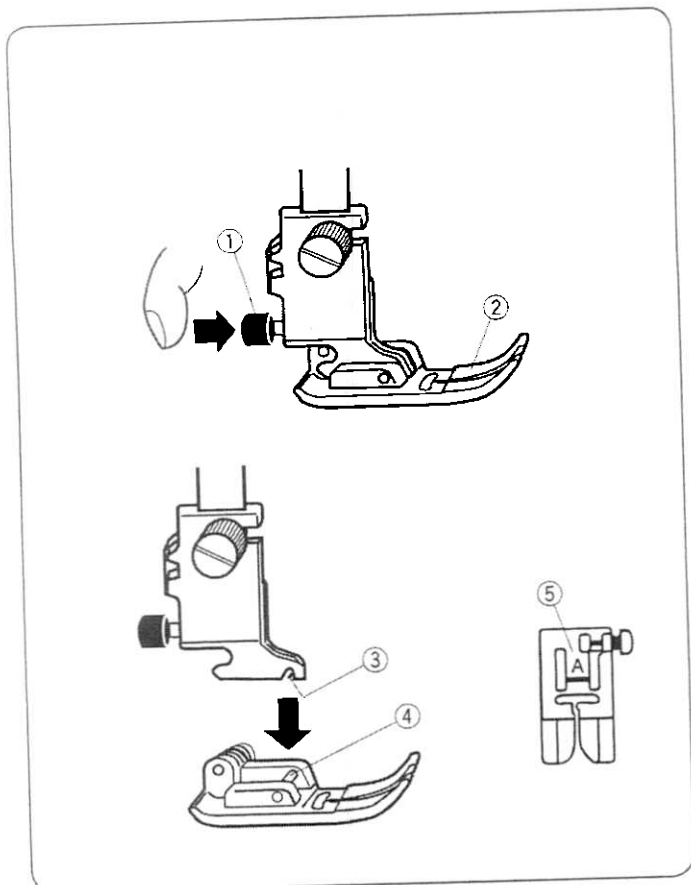
Si le fil de l'aiguille n'est pas assez tendu, il forme des boucles sur l'envers du tissu.

- ① Envers du tissu
- ② Endroit du tissu
- ③ Fil de l'aiguille
- ④ Fil de la canette

Positionnez la molette de tension du fil sur un nombre supérieur pour augmenter la tension du fil.







### Changement du pied-de-biche

#### ⚠ AVERTISSEMENT:

Assurez-vous d'éteindre la machine avant de remplacer le pied-de-biche.

Relevez l'aiguille au maximum ainsi que le levier du pied-de-biche.

Appuyez sur le bouton rouge au dos du porte-pied.  
Le pied-de-biche tombe.

- ① Bouton rouge
- ② Pied-de-biche

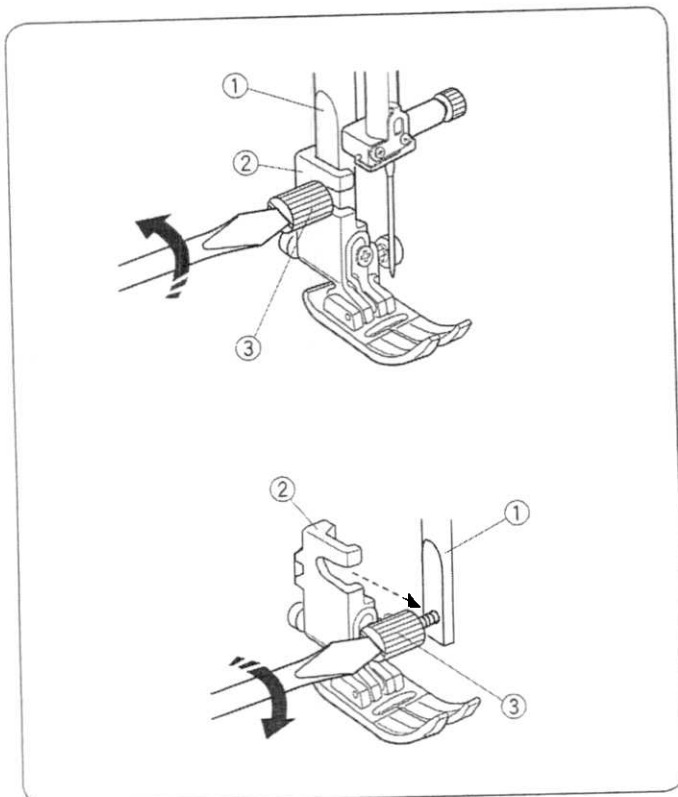
#### Fixation du pied-de-biche

Positionnez le pied-de-biche de façon à ce que la charnière du pied se trouve juste sous l'échancrure du porte-pied.

Abaissez la barre d'appui pour verrouiller le pied en position.

Chaque pied est identifié par une lettre d'identification.

- ③ Échancrure
- ④ Broche
- ⑤ Lettre d'identification



### Retrait et installation du porte-pied

#### ⚠ AVERTISSEMENT:

Assurez-vous d'éteindre la machine avant de remplacer le porte-pied.

#### Retrait du porte-pied

Relevez le pied-de-biche et desserrez la vis de serrage.

Retirez le porte-pied.

- ① Barre d'appui
- ② Porte-pied
- ③ Vis de fixation

#### Installation du porte-pied

Attachez le porte-pied à la barre d'appui par derrière.  
Resserrez la vis à fond à l'aide du tournevis.

## Remplacement des aiguilles



### AVERTISSEMENT:

Assurez-vous d'éteindre la machine avant de remplacer l'aiguille.

Relevez l'aiguille en appuyant sur le bouton de position d'aiguille haute/basse et abaissez le pied-de-biche. Éteignez la machine.

Desserrez la vis du pince-aiguille et retirez l'aiguille du pince-aiguille.

① Vis du pince-aiguille

Insérez une nouvelle aiguille dans le pince-aiguille avec la partie plate de l'aiguille vers l'arrière.

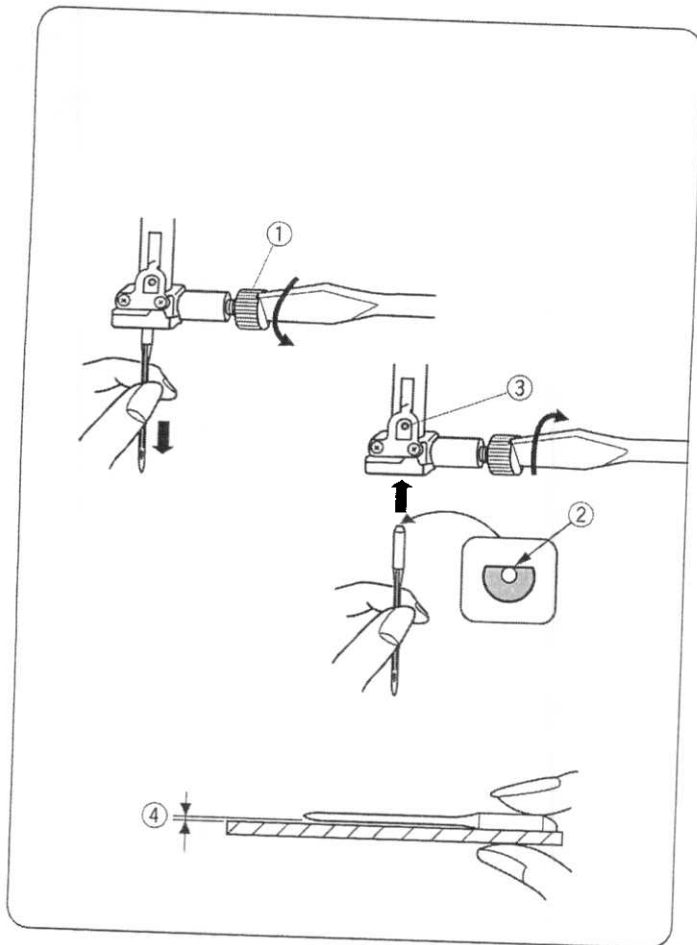
Lorsque vous insérez l'aiguille dans le pince-aiguille, poussez-la vers la broche de butée et serrez bien la vis du pince-aiguille à l'aide d'un tournevis.

② Partie plate

③ Broche de butée

Pour vérifier si une aiguille est droite, placez la partie plate de l'aiguille sur une surface plane (plaque à aiguille, miroir etc.) L'écartement entre l'aiguille et la surface plane doit être régulier. N'utilisez jamais d'aiguille émoussée.

④ Écartement



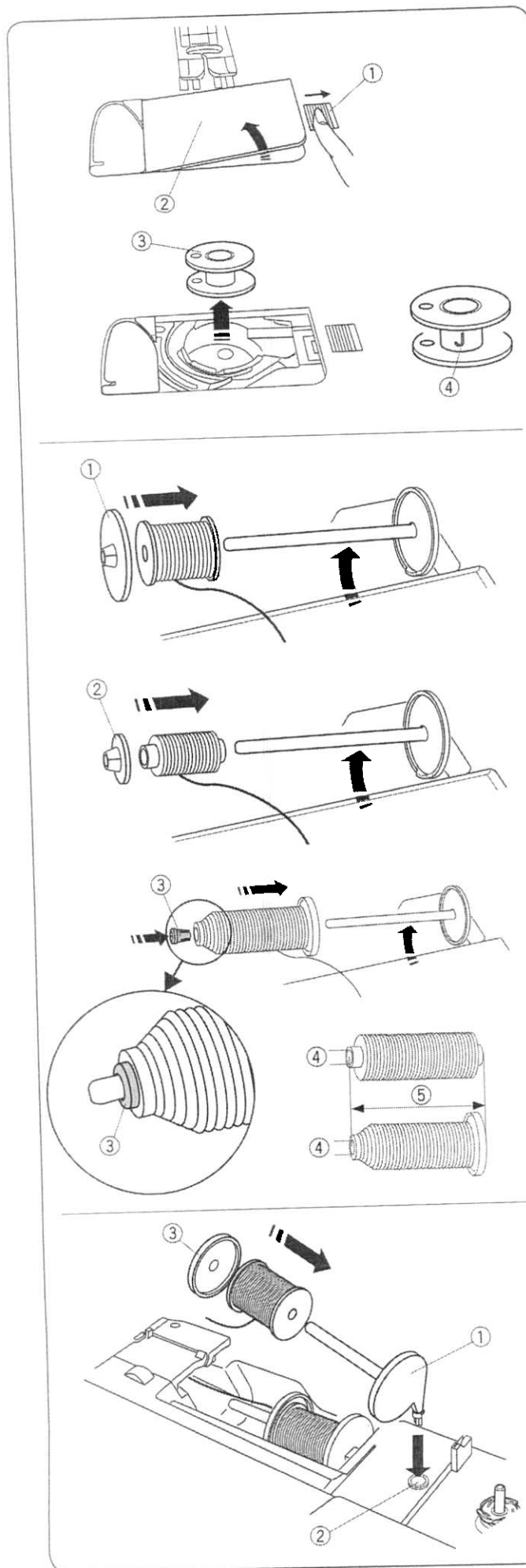
	Tissu	Fil	Aiguille
Fin	Linon Georgette Tricot Organdi Crepe de Chine	Soie #80-100 Coton #80-100 Synthétique #80-100	#9/65-11/75 Aiguille bleue
Normal	Toile à drap Jersey Broadcloth Fleece	Soie #50 Coton #50-80 Synthétique #50-80	#11/75-14/90
Épais	Denim Tweed Recouvrement Quilting	Soie #30-50 Coton #40-50 Synthétique #40-50	#14/90-16/100

#### REMARQUE:

1 x aiguille double, 1 x aiguille bleue (n° 11/75), 2 x aiguilles n° 11/75 et 1 x aiguille n° 14/90 sont comprises dans la boîte d'aiguilles (#820827007).

#### Tableau des tissus et aiguilles

- Pour la couture en général, utilisez des aiguilles de tailles 11/75 ou 14/90.
- On utilisera un fil et une aiguille fins pour coudre les tissus légers afin de ne pas abîmer le tissu.
- Les textiles lourds demandent une aiguille suffisamment grosse pour pouvoir transpercer le tissu sans effiloche le fil de l'aiguille.
- Testez toujours la grosseur de l'aiguille sur un petit coupon du tissu que vous vous proposez d'utiliser.
- En général, utilisez le même fil pour l'aiguille que pour la canette.
- Lorsque vous cousez des textiles élastiques, très fins ou des synthétiques, utilisez une aiguille bleue. L'aiguille bleue évite efficacement les points sautés.



## Bobinage de la canette Retrait de la canette

Faites coulisser le curseur de déverrouillage du couvercle du crochet vers la droite, et retirez la plaque qui recouvre le crochet.

- ① Bouton d'ouverture du couvercle à crochet
- ② Plaque de recouvrement du crochet

Retirez la canette du porte-canette.

- ③ Canette

### REMARQUE:

Utilisez les canettes en plastique "J" pour le crochet horizontal (marquées d'un « J » ④). L'utilisation d'autres canettes, comme des canettes en papier pré-remplies peut provoquer de problèmes de couture et/ou endommager le porte-canette.

### Réglage de la bobine de fil

Soulevez le porte-bobine. Placez la bobine de fil sur la broche à bobine.

Attachez le grand porte-bobine, et pressez-le fermement contre la bobine de fil.

- ① Grand porte-bobine

Utilisez un petit porte-bobine pour maintenir des bobines de fil courtes ou étroites.

- ② Petit porte-bobine

Utilisez le porte-bobine (spécial) pour maintenir la taille spécifique de la bobine de fils comme indiqué sur le schéma. Les tailles de la bobine de fils sont les suivantes; Le diamètre du trou de la bobine est compris entre 9,5 et 10,5 mm, et la longueur de la bobine est comprise entre 70 à 75 mm.

- ③ Porte-bobine (spécial)
- ④ Diamètre du trou (9,5 à 10,5 mm)
- ⑤ Longueur de bobine (70 à 75 mm)

Insérez fermement le porte-bobine (spécial) dans le trou et maintenez la bobine comme indiqué sur l'illustration.

### Broche à bobine supplémentaire

Utilisez la broche à bobine supplémentaire lorsque vous devez bobiner une canette sans retirer le fil de la machine pendant un travail de couture en cours.

Insérez la broche à bobine supplémentaire dans le porte-bobine puis dans le trou qui se trouve à côté de la broche à bobine horizontale.

Placez le coussinet de feutre sur le porte-bobine et placez une bobine de fil comme montré sur le schéma.

- ① Broche pour bobine supplémentaire
- ② Trou pour porte-bobine supplémentaire
- ③ Grand porte-bobine

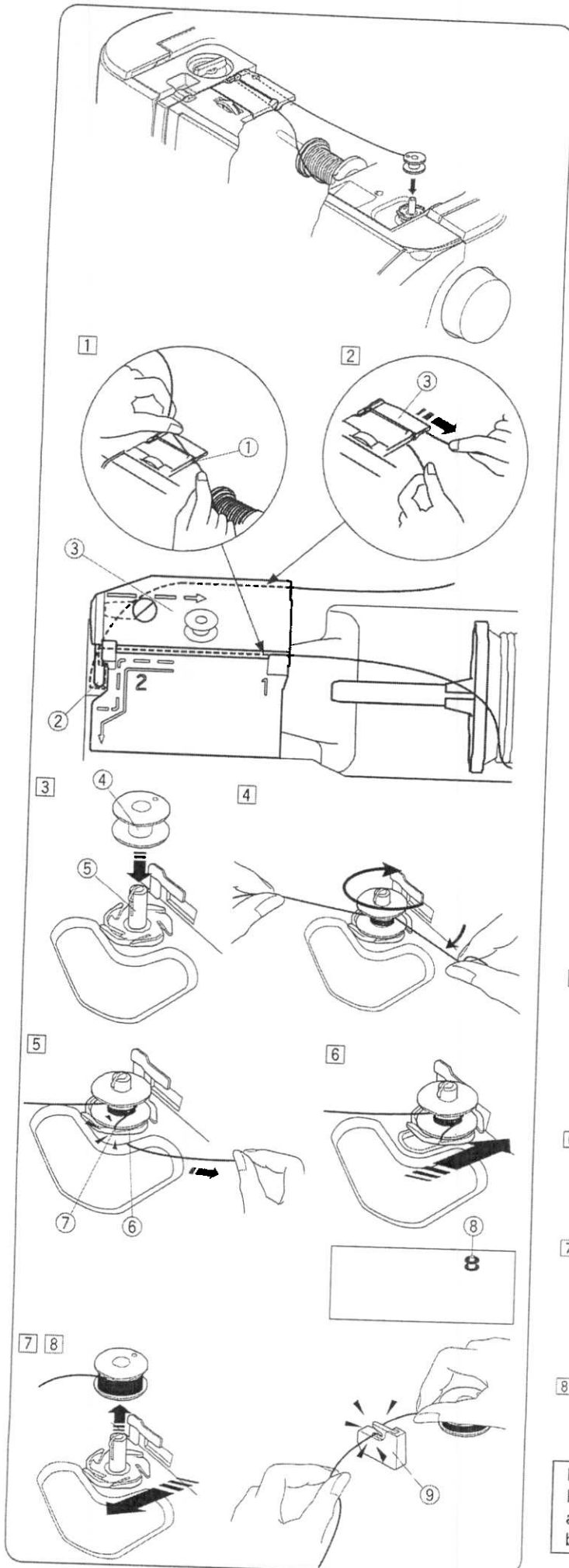
### REMARQUE:

La broche à bobine supplémentaire sert également pour la couture avec aiguille double.

## Bobinage de la canette

### REMARQUE:

Positionnez le curseur de contrôle de la vitesse sur sa position la plus rapide (voir page 8).



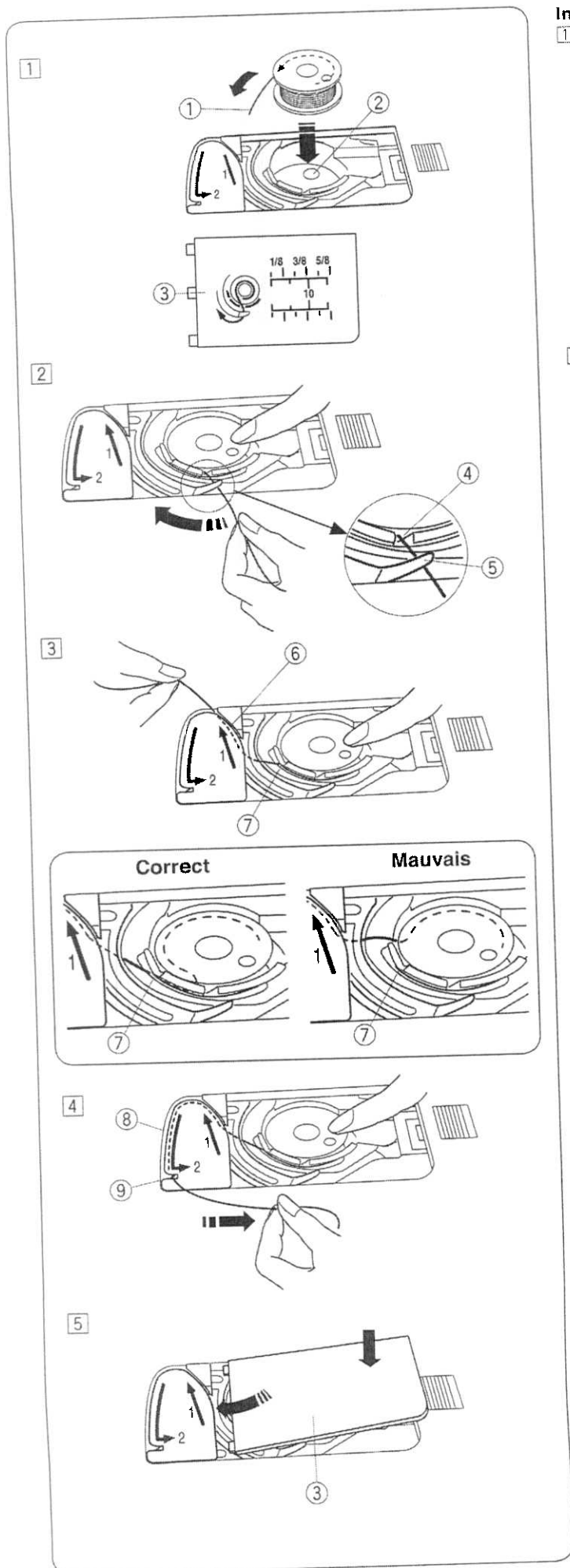
- 1 Tirez le fil de la bobine.  
Tenez le fil des deux mains et faites-le passer dans la rainure de guidage ①.  
① Rainure de guidage
- 2 Tirez le fil vers la gauche et vers l'avant autour du guide-fil ②.  
Tirez le fil vers l'arrière et vers la droite de façon à ce qu'il s'enroule sous la plaque du guide-fil ③.  
Tirez fermement le fil vers la droite tout en le tenant avec les deux mains.  
② Guide-fil  
③ Plaque du guide-fil

- 3 Placez la canette sur l'axe de dévidoir.  
④ Canette  
⑤ Axe de dévidoir
- 4 Faites passer le fil sur la canette.  
Tenez le fil des deux mains et enroulez-le autour de la canette plusieurs fois dans le sens horaire.
- 5 Insérez le fil dans l'une des fentes ⑦ de la plaque de bride ⑥ et tirez le fil à couper.  
⑥ Plaque de bride  
⑦ Fente
- 6 Faites passer le fil par l'orifice de la canette de l'intérieur vers l'extérieur.  
Placez la canette sur l'axe du bobineur.  
⑧ Repère canette
- 7 Redémarrez la machine.  
Arrêtez la machine lorsque la canette est complètement enroulée et a terminé de tourner.  
Remettez l'axe du bobineur dans sa position initiale.
- 8 Retirez la canette.  
Coupez le fil avec le coupe-fil de canette B ⑨.  
⑨ Coupe-fil de canette B

### REMARQUE:

Pour des raisons de sécurité, la machine s'arrêtera automatiquement 1,5 minutes après le démarrage de bobinage.





### Insertion de la canette

1 Éteignez la machine au moyen de l'interrupteur. Placez une canette dans le porte-canette avec le fil tournant dans le sens inverse des aiguilles d'une montre comme indiqué dans le couvercle de crochet.

- ① Fin du fil
- ② Porte-canette
- ③ Couvercle de crochet

2 Maintenez la canette avec votre doigt afin qu'elle ne tourne pas.

Guidez le fil dans l'encoche située sur le devant du porte-canette.

Tirez le fil vers la gauche pour le passer sous le guide.

- ④ Encoche frontale
- ⑤ Guide

3 Tirez le fil vers la gauche pour le faire passer dans la trajectoire du guide marqué « 1 ».

Assurez-vous que le fil sorte de l'encoche latérale du porte-canette.

- ⑥ Trajectoire du guide 1
- ⑦ Encoche latérale

#### REMARQUE:

Si le fil ne sort pas de l'encoche latérale, effectuez de nouveau l'enfilage à partir de l'étape 1.

4 Continuez de tirer le fil le long de la trajectoire du guide marqué « 2 » et tirez le fil vers la droite dans la fente. Le fil est coupé à la longueur adéquate et maintenu en place.

- ⑧ Trajectoire du guide 2
- ⑨ Fente (Coupe-fil)

5 Placez le bord gauche du couvercle de crochet dans l'ouverture. Abaissez le couvercle du crochet pour le mettre en place.

#### REMARQUE:

Sauf indication contraire, vous pouvez commencer à coudre sans faire sortir le fil de la canette.

Reportez-vous à la page 19 pour savoir comment tirer le fil de la canette.

## Enfilage de la machine

Relevez le levier du pied-de-biche pour relever le pied-de-biche.

Allumez la machine au moyen de l'interrupteur.

Appuyez sur le bouton de position haute/basse de l'aiguille pour relever le levier de fil au maximum.

Éteignez la machine au moyen de l'interrupteur.

Passez le fil suivant les étapes 1 à 7.



### AVERTISSEMENT:

Assurez-vous d'éteindre la machine au moyen de l'interrupteur avant d'enfiler la machine.

- 1 Tenez le fil des deux mains et passez-le dans la rainure de guidage.

① Rainure de guidage

- 2 Tenez le fil des deux mains et faites-le passer autour de l'angle du guide.

Tirez fermement le fil vers vous le long de la rainure droite jusqu'à ce que le fil s'enclenche.

② Angle du guide

③ Rainure droite

- 3 Tirez le fil le long de la rainure droite et autour de la partie inférieure de la plaque du guide-fil. Tirez le fil le long de la rainure gauche.

③ Rainure droite

④ Plaque du guide-fil

⑤ Rainure gauche

- 4 Tout en tenant le fil au niveau de la bobine, tirez fermement le fil vers le haut et vers l'arrière du levier de fil. Tirez le fil vers l'avant pour le faire passer dans la fente du levier de fil.

⑥ Fente du levier de fil

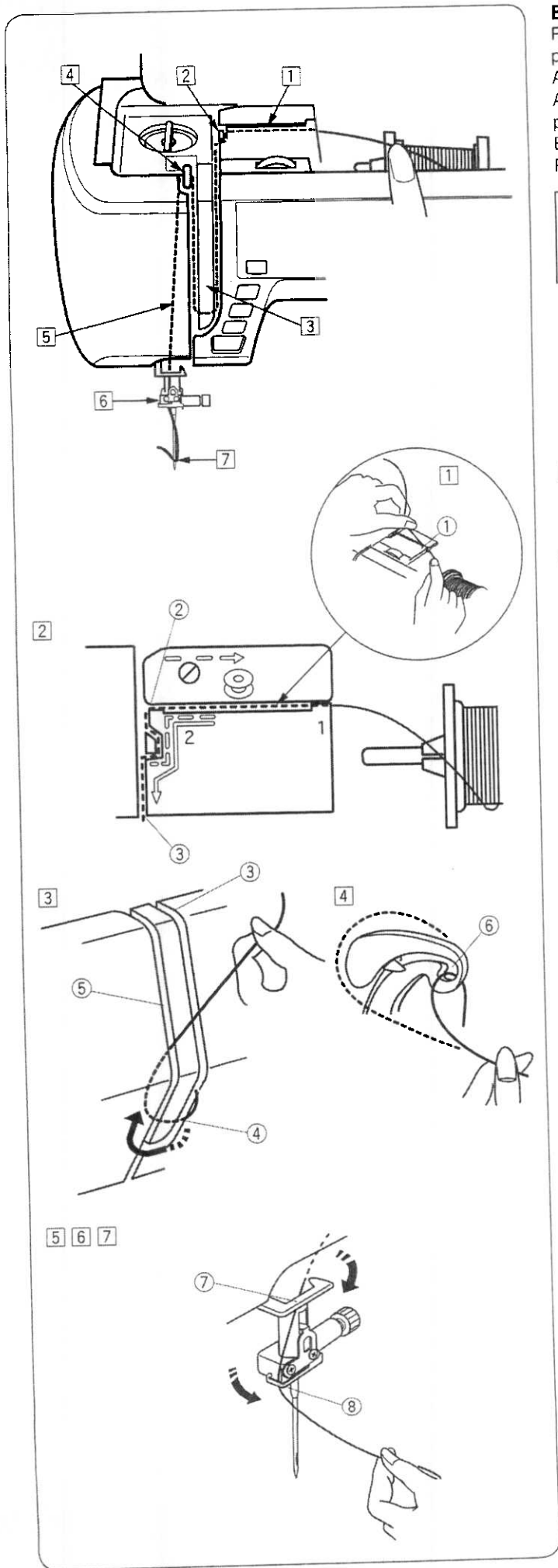
- 5 Tirez ensuite le fil vers le bas le long de la rainure gauche puis à travers la partie inférieure du guide-fil.

⑦ Partie inférieure du guide-fil

- 6 Faites coulisser le fil derrière le guide-fil de la barre d'aiguille depuis la gauche.

⑧ Guide-fil de la barre d'aiguille

- 7 Enfilez l'aiguille à l'aide de l'enfile-aiguille (voir page suivante).



## Enfile-aiguille intégré

### REMARQUE:

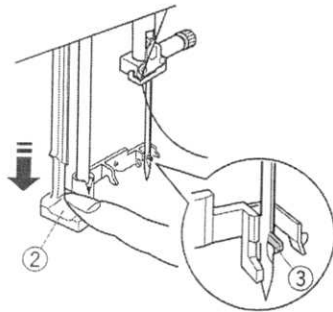
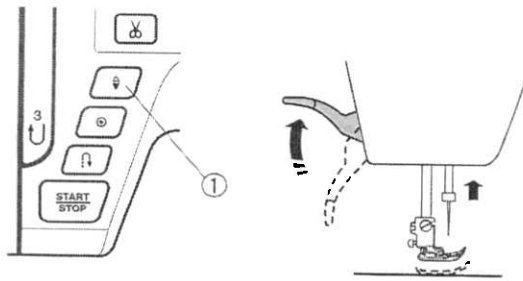
- L'enfile-aiguille peut être utilisé avec une aiguille n°11 à n°16.  
Un fil de taille 50 à 90 est recommandé.
- L'enfile-aiguille ne peut pas être utilisé avec une aiguille double.



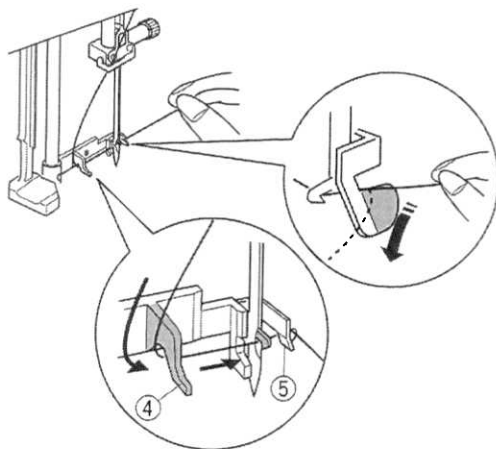
### AVERTISSEMENT:

Assurez-vous d'éteindre la machine avant d'utiliser l'enfile-aiguille intégré.

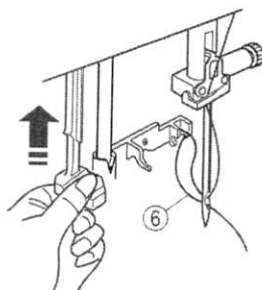
1



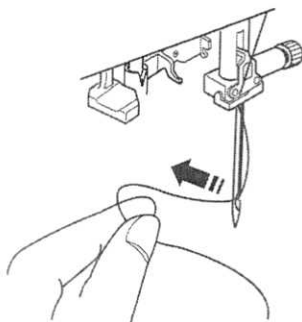
2



3



4



- 1 Positionnez l'interrupteur de mise sous tension sur ON. Appuyez sur le bouton de position haute/basse de l'aiguille pour relever l'aiguille. Éteignez la machine au moyen de l'interrupteur. Abaissez le levier de l'enfile-aiguille aussi bas que possible. Le crochet de l'enfile-aiguille sort par le chas de l'aiguille depuis l'arrière.
  - 1 Bouton de position d'aiguille haute/basse
  - 2 Levier de l'enfile-aiguille
  - 3 Crochet de l'enfile-aiguille

- 2 Tirez le fil de la gauche vers la droite, sous le guide gauche, le crochet de l'enfile-aiguille et le guide droit. Tirez le fil vers vous en contournant le guide droit.
  - 4 Guide gauche
  - 5 Guide droit

- 3 Relevez lentement l'enfile-aiguille de façon à tirer une boucle de fil à travers le chas de l'aiguille.
  - 6 Boucle de fil

- 4 Tirez l'extrémité du fil vers l'arrière, par le chas de l'aiguille.

### REMARQUE:

L'enfile-aiguille ne peut pas être utilisé avec l'aiguille double.

### Faire sortir le fil de la canette

Après l'utilisation du coupe-fil automatique ou de l'enfilage du porte-canette, vous pouvez commencer à coudre sans faire sortir le fil de la canette.

Cependant, vous devez faire sortir le fil de la canette lorsque vous cousez des points de fronce etc.

- 1 Retirez la canette. Insérez la canette dans le porte-canette de nouveau et effectuez de nouveau l'enfilage du porte-canette selon les instructions de la page 16, mais laissez 10 cm (4") derrière le fil de la canette.

① Fil de la canette

#### REMARQUE:

Ne coupez pas le fil de la canette avec le coupe-fil.

② Coupe-fil

- 2 Relevez le pied presseur. Tenez légèrement le fil de l'aiguille avec votre main gauche.

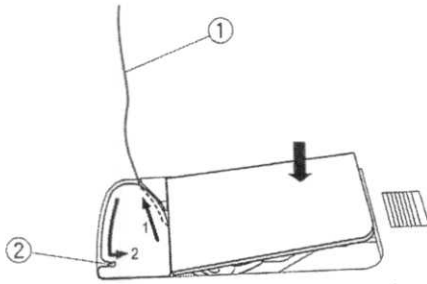
③ Fil de l'aiguille

- 3 Appuyez sur le bouton de position d'aiguille haute/basse deux fois pour descendre et monter l'aiguille et prenez le fil de la canette.

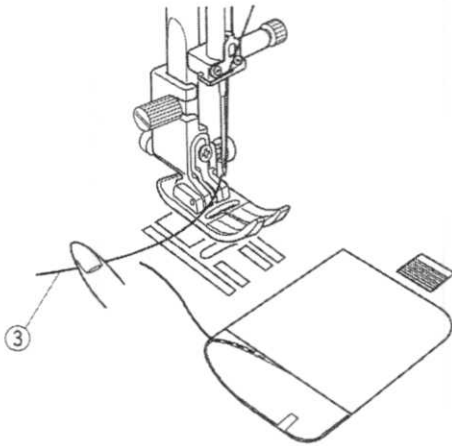
④ Bouton de position d'aiguille haute/basse

- 4 Tirez les deux fils de 10 cm (4") sous et au-delà du pied presseur.

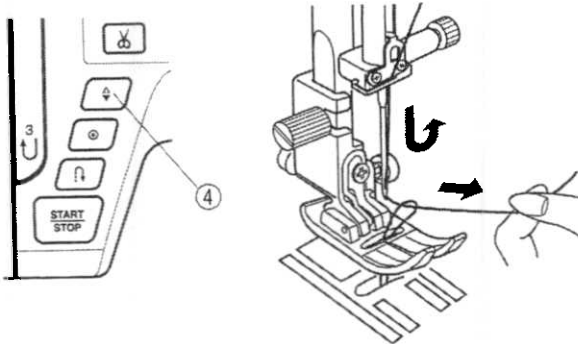
1



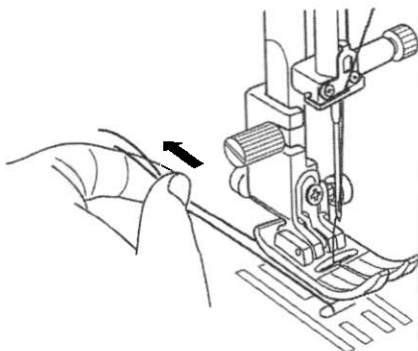
2



3

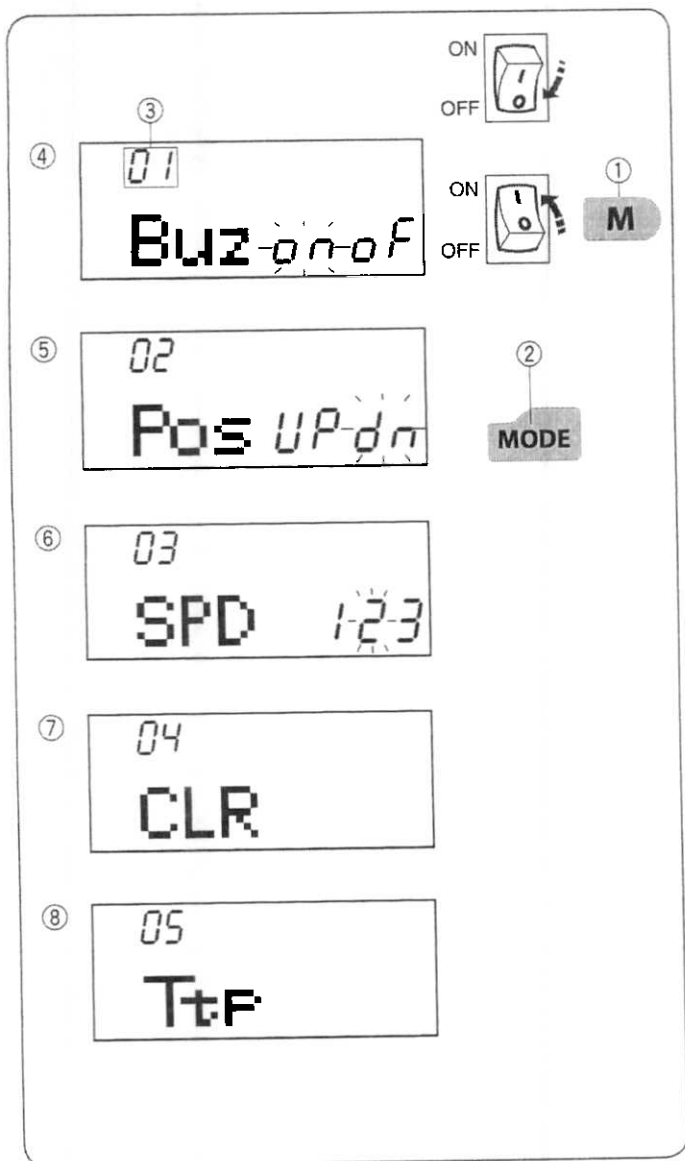


4









## Personnalisation des réglages de la machine

Il est possible de personnaliser les réglages de la machine selon vos préférences.

Pour activer les réglages, éteignez la machine.

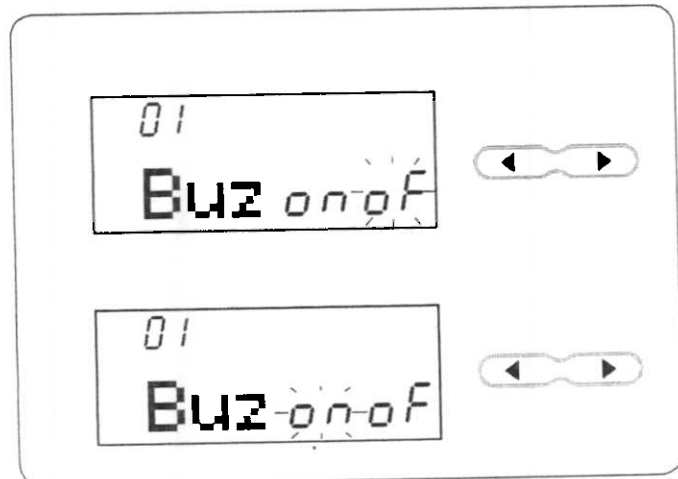
Appuyez et maintenez enfoncée la touche mémoire ① puis allumez la machine jusqu'à ce que le mode des réglages apparaissent à l'écran.

Appuyez sur la touche de mode ② pour sélectionner le réglage de votre choix.

À chaque fois que vous appuyez sur la touche mode, le numéro du mode ③ change et, vous pouvez régler les fonctions de la machine comme suit;

- ④ Réglage du signal sonore
- ⑤ Réglage de la position de l'arrêt de l'aiguille
- ⑥ Réglage de la vitesse au démarrage
- ⑦ Réinitialisation générale par défaut
- ⑧ Calibrez la position des touches

Pour quitter le mode de réglage, appuyez sur la touche mémoire.



### Réglage du signal sonore

On peut allumer ou éteindre le signal sonore en utilisant le réglage du son du signal. Le son du signal par défaut est activé.

Saisissez le mode de réglage.

Pour éteindre le son du signal, appuyez sur la touche du curseur « ► » et le symbole « OFF » se met à clignoter.

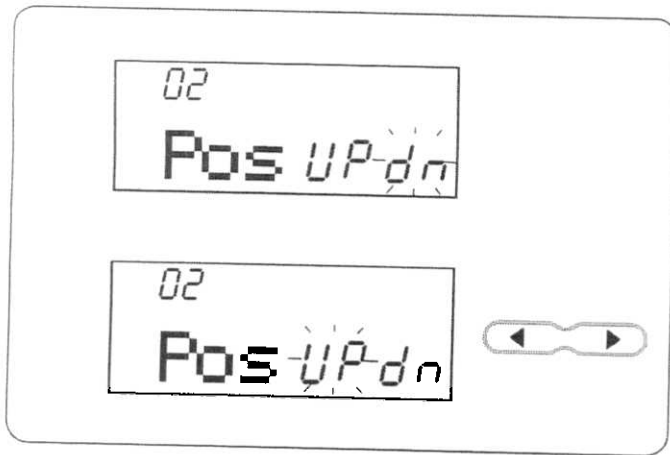
Appuyez sur la touche mémoire pour éteindre le son du signal.

Pour allumer la sonnerie d'alarme, appuyez sur le curseur « ◀ » et le signe « on » clignotera.

Appuyez sur la touche mémoire pour appliquer le réglage.

#### REMARQUE:

Le son du signal ne peut pas être désactivé.



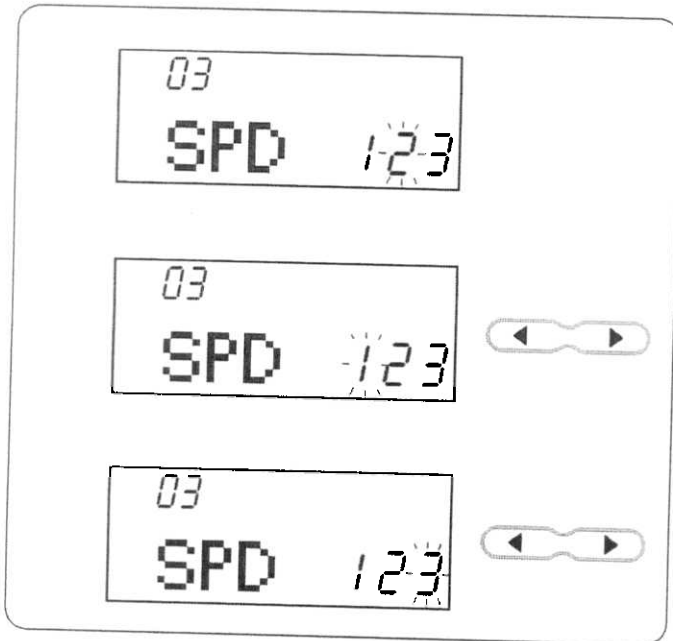
### Réglage de la position d'arrêt de l'aiguille

La machine s'arrête toujours avec l'aiguille en position basse sauf lorsque vous cousez des boutonsnières, des points spéciaux, des monogrammes, etc. Il est toutefois possible de sélectionner la position d'arrêt de l'aiguille sur haute ou basse.

Saisissez le mode de réglage. Appuyez sur la touche de mode pour entrer dans le réglage de position aiguille haute/basse.

Le réglage par défaut de position haut/bas de l'aiguille est "dn".

Pour changer la position de l'aiguille, appuyez sur la touche du curseur "◀" et le symbole "UP" clignote. Appuyez sur la touche mémoire pour appliquer le réglage.



### Réglage de la vitesse au démarrage

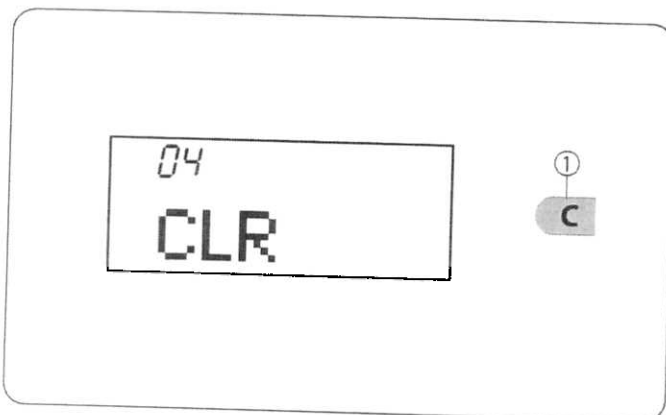
La machine commence à tourner lentement avant que la vitesse de couture n'augmente progressivement jusqu'à la vitesse maximale lorsque vous appuyez sur le bouton marche/arrêt.

Il est possible de sélectionner la vitesse au démarrage: 1(lente), 2(normale) ou 3(rapide).

Saisissez le mode de réglage. Appuyez deux fois sur la touche mode pour entrer le réglage de la vitesse au démarrage.

Le réglage par défaut de la vitesse au démarrage est "2"(normale). Pour changer la vitesse au démarrage, appuyez sur la touche du curseur "▶" ou "◀", et le numéro sélectionné pour la vitesse s'illumine.

Appuyez sur la touche mémoire pour appliquer le réglage.



### Réinitialisation générale par défaut

Les réglages personnalisés suivants peuvent être réinitialisés aux réglages d'origine (réglages d'usine).

- Alarme sonore
- Position d'arrêt de l'aiguille
- Réglage de la vitesse au démarrage

Saisissez le mode de réglage. Appuyez 3 fois sur la touche mode pour entrer dans le mode de réinitialisation générale par défaut.

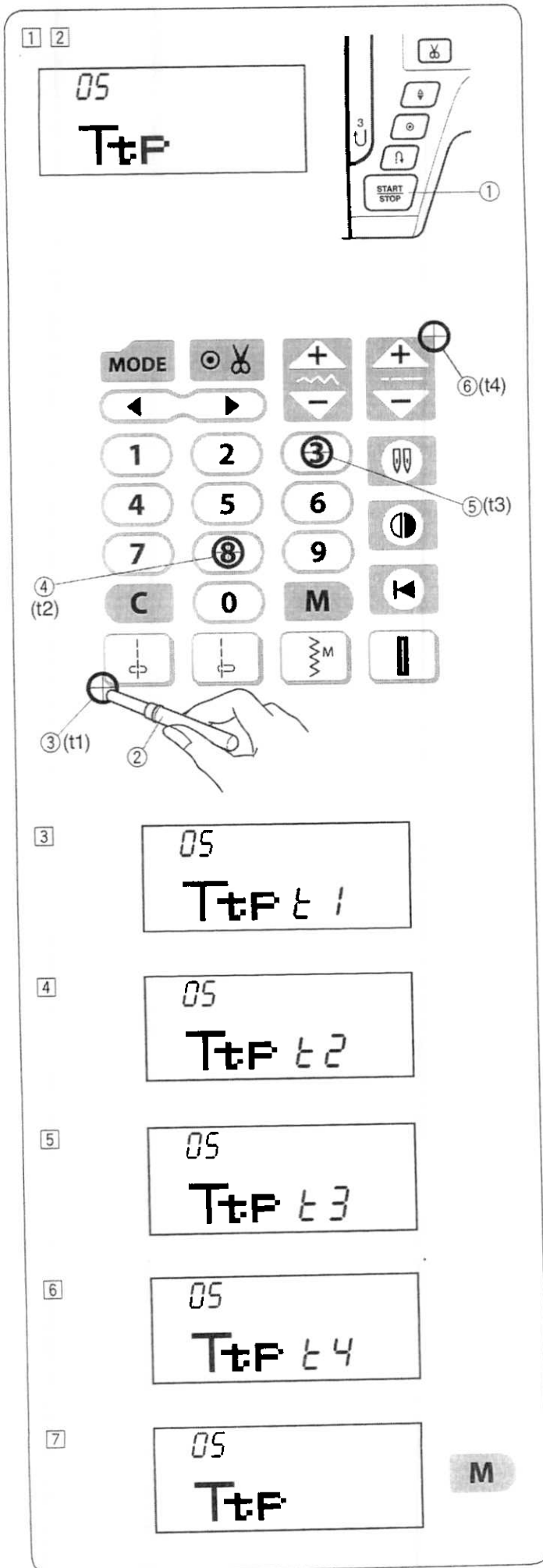
Appuyez et maintenez enfoncée la touche suppression ① pour ramener tous les réglages à leurs valeurs par défaut.

Appuyez sur la touche mémoire pour appliquer le réglage.

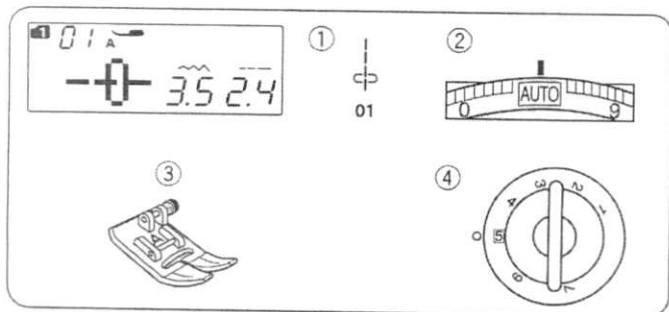
### Calibrez la position des touches

Si les touches de fonctions ne sont pas alignées, calibrez la position des touches comme suit.

- 1 Pour passer en mode de réglage. Appuyez 4 fois sur la touche mode pour saisir la clé de la position de calibrage.
- 2 Appuyez sur le bouton marche/arrêt ①.



- 3 L'écran de réglage de position de touche apparaît et "t1" s'affiche du côté droit de l'écran. Avec le découpeur ②, appuyez sur ③ sur le panneau tactile de votre machine.
- 4 "t2" apparaît sur l'écran LCD. Appuyez sur le ④ de l'écran tactile.
- 5 "t3" apparaît sur l'écran LCD. Appuyez sur le ⑤ de l'écran tactile.
- 6 "t4" apparaît sur l'écran LCD. Appuyez sur le ⑥ de l'écran tactile.
- 7 L'écran affichera de nouveau l'écran de réglage de la position de la clé. Appuyez sur la touche mémoire pour appliquer le réglage.

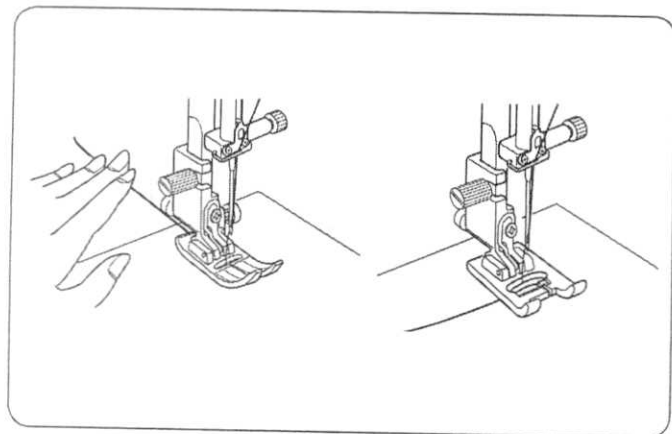


## COUTURE BASIQUE

### Point droit

#### Réglages de la machine

① Motif:	MODE 1: 01
② Tension du fil:	AUTO
③ Pied-de-biche:	Pied à zigzag A
④ Pression du pied:	5



### Commencer à coudre

Relevez le pied-de-biche et placez le tissu contre un guide de piquage sur la plaque à aiguille. Abaissez l'aiguille là où vous souhaitez commencer.

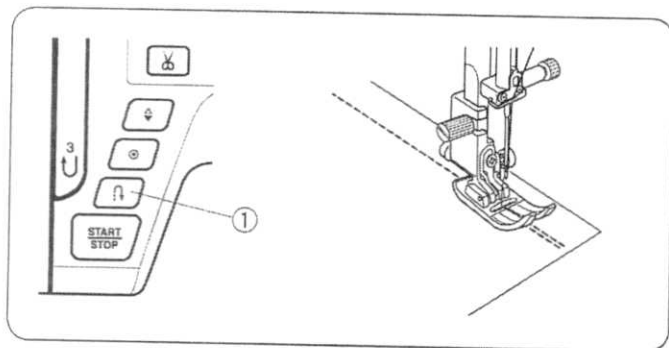
Tirez les fils d'aiguille vers l'arrière.  
Abaissez le pied-de-biche.

#### REMARQUE:

Tirez les fils de l'aiguille et de la canette vers la gauche lorsque vous utilisez un pied pour point satin F ou un pied pour boutonnière automatique R.

Relâchez la pédale ou appuyez sur le bouton marche/arrêt pour commencer à coudre.

Guidez doucement le tissu le long du guide de piquage et laissez avancer le tissu par lui-même.

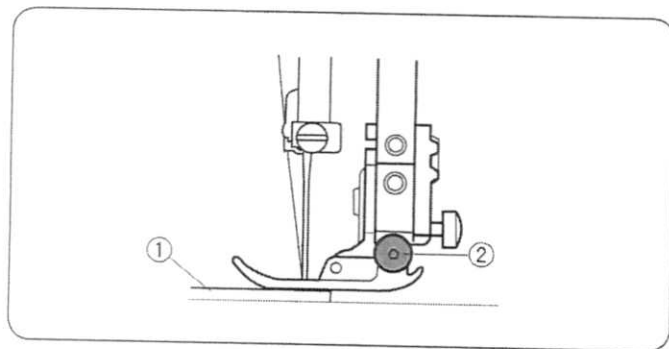


### Renforcement des coutures

Pour renforcer l'extrémité d'une couture, appuyez sur le bouton de point arrière et coudez plusieurs points en sens inverse. La machine coud en point arrière tant que le bouton de point arrière est maintenue enfoncée.

① Bouton de point arrière

Appuyez une fois sur le bouton de point arrière pour coudre un point Lock-a-Matic (motif 02) ou un point noué (motif 03), afin que la machine verrouille les points avant de s'arrêter automatiquement.



### Couture à partir du bord d'un tissu épais

Le bouton noir situé sur le pied zigzag verrouille le pied en position horizontale.

Cela est utile pour commencer à coudre depuis le bord d'un tissu épais ou pour coudre en travers un ourlet.

Abaissez l'aiguille sur le tissu là où vous souhaitez commencer à coudre.

Abaissez le pied tout en appuyant sur le bouton noir. Le pied est verrouillé en position horizontale pour éviter de glisser.

① Tissus épais

② Bouton noir

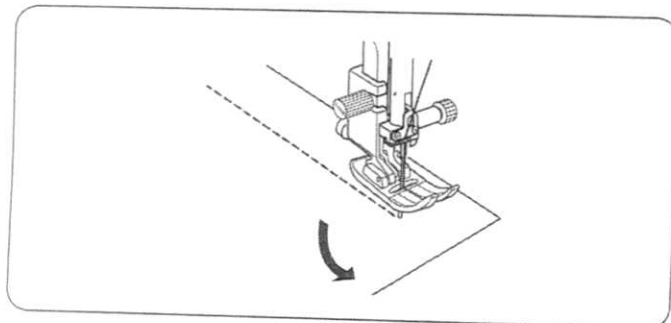
### Changement du sens de la couture

Arrêtez la machine.

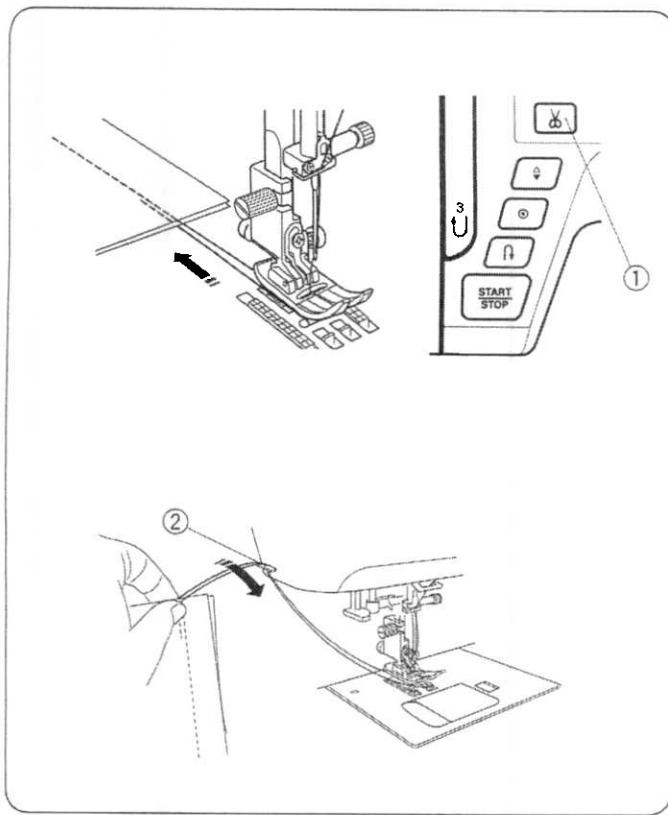
Relevez le pied-de-biche.

Faites pivoter le tissu autour de l'aiguille afin de changer le sens de la couture comme souhaité.

Abaissez le pied-de-biche et commencez à coudre dans la nouvelle direction.







### Couper les fils

Pour couper les fils une fois la couture terminée, appuyez sur le bouton du coupe-fil. La barre d'aiguille remonte automatiquement après que les fils aient été coupés.

- ① Bouton coupe-fil

#### REMARQUE:

Le bouton du coupe-fil ne fonctionne pas lorsque le pied-de-biche est relevé.

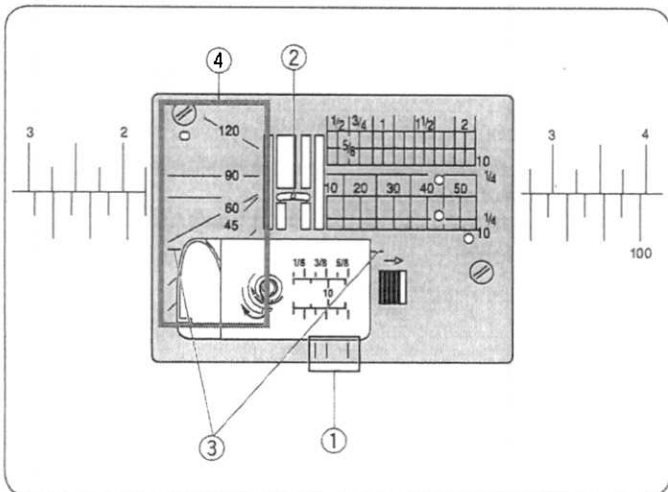
Utilisez le coupe-fil situé sur le boîtier frontal pour couper des fils spéciaux ou épais si le coupe-fil automatique ne fonctionne pas correctement.

Pour utiliser le coupe-fil du boîtier frontal, retirez le tissu et amenez-le vers l'arrière.

Tirez les fils vers le haut et glissez-les entre le coupe-fil et le boîtier frontal par derrière.

Tirez les fils vers vous pour les couper.

- ② Coupe-fil



### Guides de piquage de la plaque à aiguille

Les guides de piquage sont indiqués sur la plaque à aiguille, le bras libre et le couvercle du crochet.

Les guides de piquage pour 1/4", 3/8" et 5/8" sont également indiqués sur l'avant de la plaque à aiguille.

- ① Guides de piquage à l'avant de la plaque à aiguille

Les numéros sur la plaque à aiguille indiquent la distance depuis l'aiguille en position centrale en millimètres et en pouces.

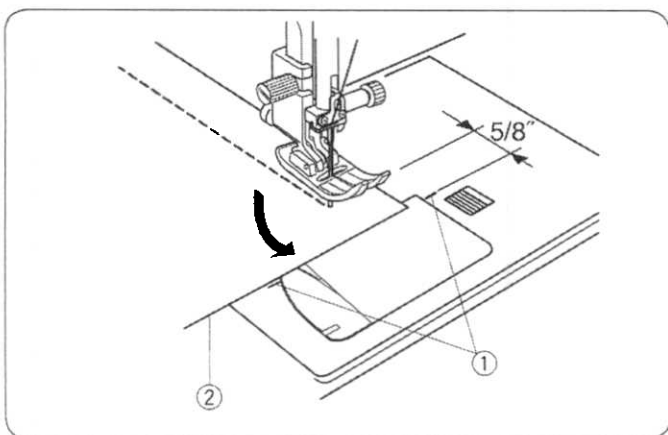
- ② Aiguille en position centrale

Les guides d'angle sont très utiles pour réaliser un angle droit.

- ③ Guide d'angle

Les repères d'angles sur la plaque à aiguille sont utiles pour le patchwork (voir page 56).

- ④ Repères d'angles



### Guide d'angle

Pour maintenir une réserve de couture de 5/8" après avoir réalisé un angle droit, utilisez le guide des angles de la plaque à aiguille.

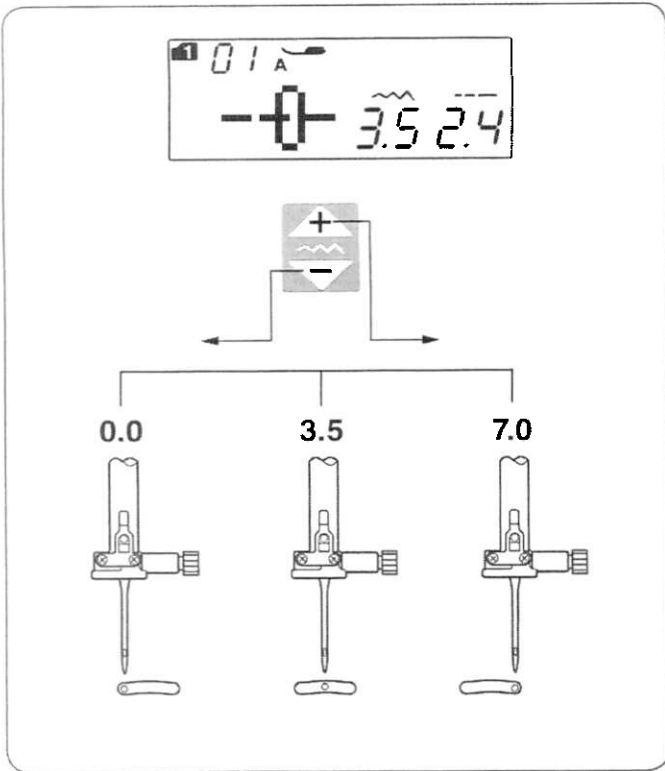
Arrêtez de coudre lorsque le bord avant du tissu atteint les traits du guide de couture des angles.

Relevez le pied-de-biche et tournez le tissu de 90 degrés.

Abaissez le pied-de-biche et commencez à piquer dans la nouvelle direction.

- ① Guide d'angle

- ② Bord du tissu

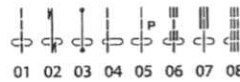


### Réglage de la position de piqûre de l'aiguille

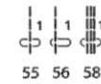
Il est possible de modifier la position de piqûre de l'aiguille des points droits en appuyant sur la touche de réglage de la largeur du point.

On peut régler la position de l'aiguille pour le point droit suivant:

Mode 1:

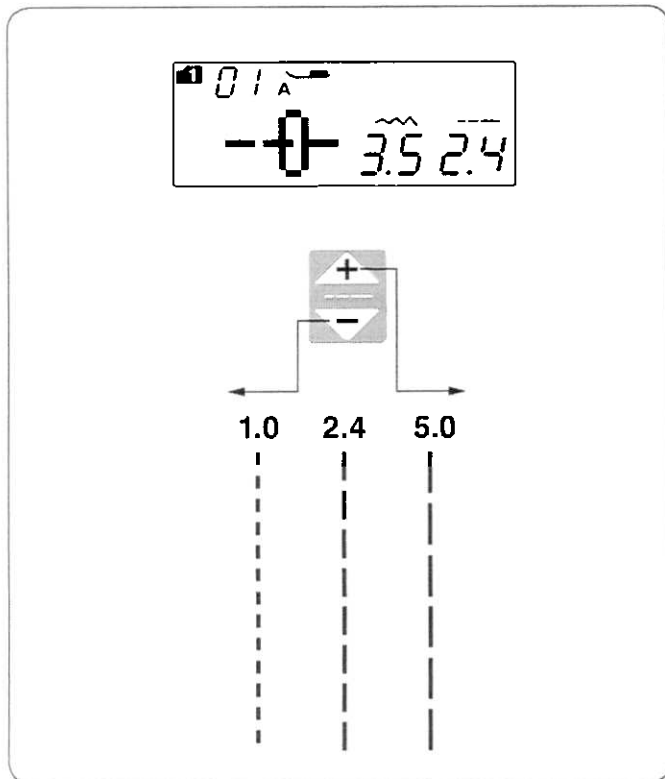


Mode 2:



Appuyez sur le symbole «**+**» sur la touche pour déplacer la barre d'aiguille vers la droite.

Appuyez sur le symbole «**-**» sur la touche pour déplacer la barre d'aiguille vers la gauche.



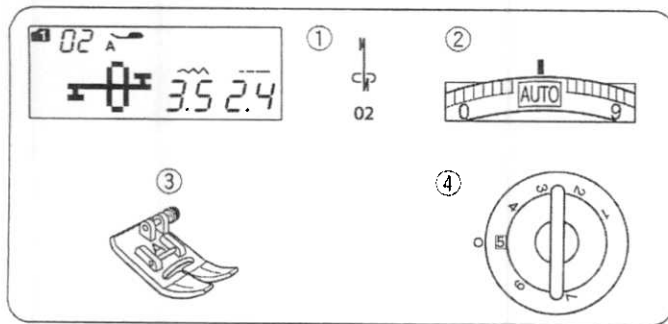
### Réglage de la longueur du point

Il est possible de modifier la longueur du point en appuyant sur la touche de réglage de la longueur du point.

L'indication de longueur du point change lorsque vous appuyez sur la touche.

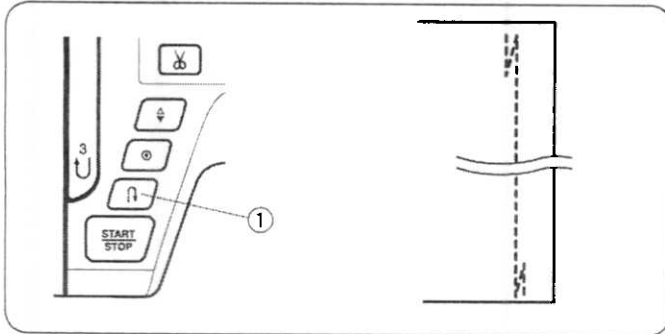
Appuyez sur le symbole «**+**» de la touche pour augmenter la longueur du point.

Appuyez sur le symbole «**-**» de la touche pour réduire la longueur du point.



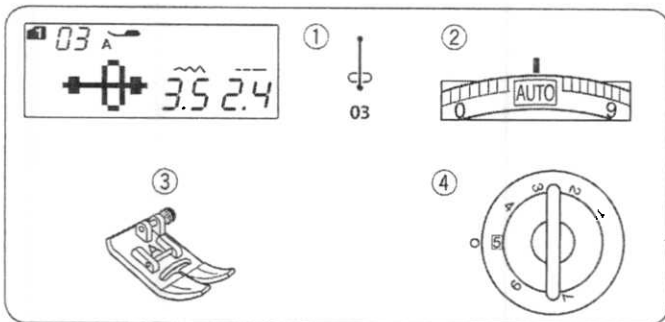
**Point Lock-a-Matic**  
**Réglages de la machine**

- ① Motif: MODE 1: 02
- ② Tension du fil: AUTO
- ③ Pied-de-biche: Pied à zigzag A
- ④ Pression du pied : 5



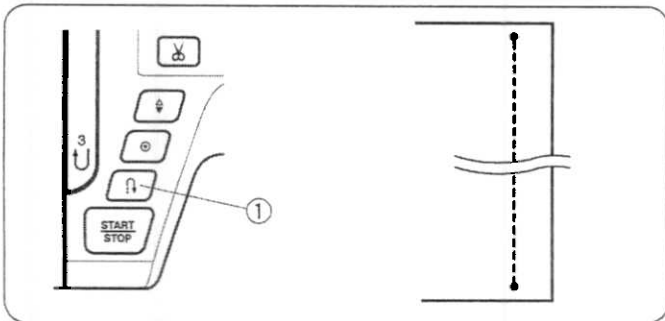
Ce point sert à consolider le début et la fin d'une couture avec le point arrière. Lorsque vous atteignez l'extrémité d'une couture, appuyez une fois sur le bouton de point arrière ①. La machine coud alors quatre points en marche arrière, quatre points en marche avant, avant de s'arrêter de coudre automatiquement.

- ① Bouton de point arrière



**Point de verrouillage**  
**Réglages de la machine**

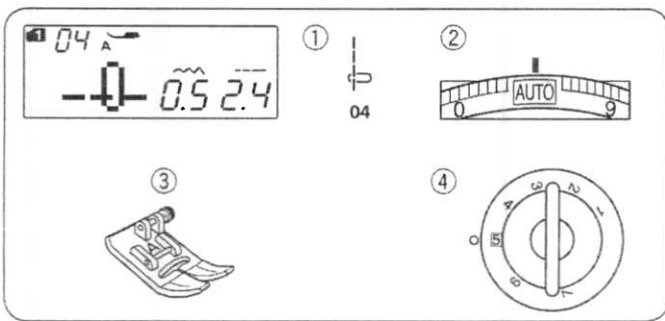
- ① Motif: MODE 1: 03
- ② Tension du fil: AUTO
- ③ Pied-de-biche: Pied à zigzag A
- ④ Pression du pied : 5



Ce point spécial est utile lorsqu'un point de blocage invisible est nécessaire. Abaissez l'aiguille à proximité du bord avant du tissu.

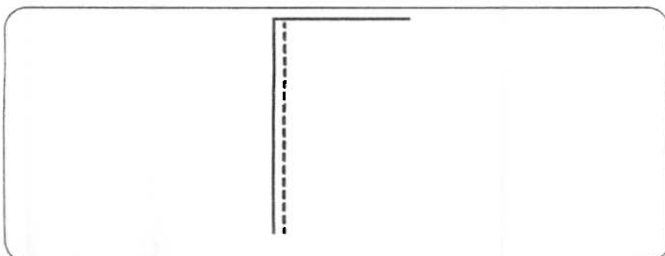
La machine coud plusieurs points de blocage sur place puis continue à coudre en marche avant. Lorsque vous appuyez sur le bouton de point arrière ① à l'extrémité de la couture, la machine coud plusieurs points de blocage en place, puis s'arrête de coudre automatiquement.

- ① Bouton de point arrière

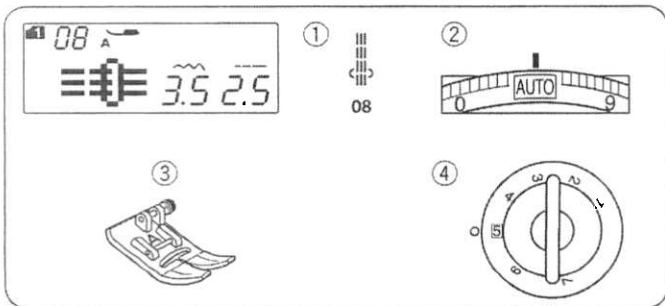


**Point droit avec position de l'aiguille à gauche**  
**Réglages de la machine**

- ① Motif: MODE 1: 04
- ② Tension du fil: AUTO
- ③ Pied-de-biche: Pied à zigzag A
- ④ Pression du pied: 5

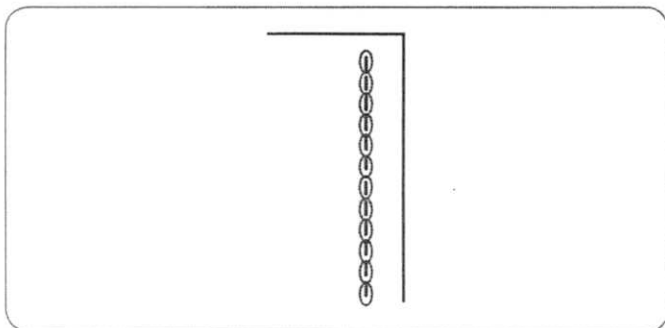


Ce point sert à coudre les bords des tissus.

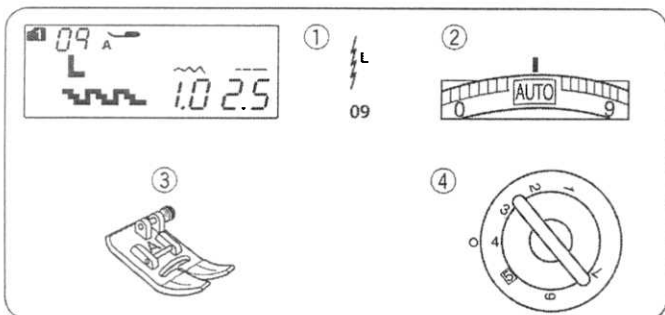


**Point extensible triple**  
**Réglages de la machine**

- ① Motif: MODE 1: 08
- ② Tension du fil: AUTO
- ③ Pied-de-biche: Pied à zigzag A
- ④ Pression du pied: 5

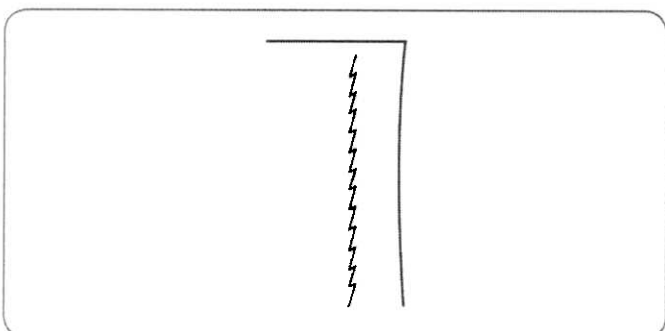


Ce point solide et durable est conseillé pour les travaux exigeant élasticité et solidité afin d'assurer confort et durabilité. Vous pouvez ainsi l'utiliser pour renforcer des endroits tels que les emmanchures et les entrejambes. Vous pouvez également l'utiliser pour confectionner des articles tels que des sacs à dos afin de leur conférer davantage de solidité.



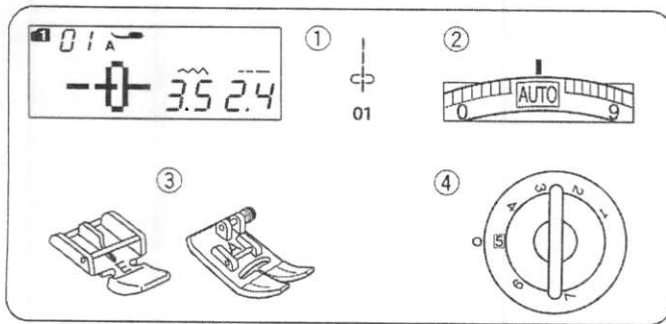
**Point extensible**  
**Réglages de la machine**

- ① Motif: MODE 1: 09
- ② Tension du fil: AUTO
- ③ Pied-de-biche: Pied à zigzag A
- ④ Pression du pied: 4



Ce point extensible étroit sert à empêcher les tricots de froncer et les coutures de dévier, tout en permettant une couture totalement plate.

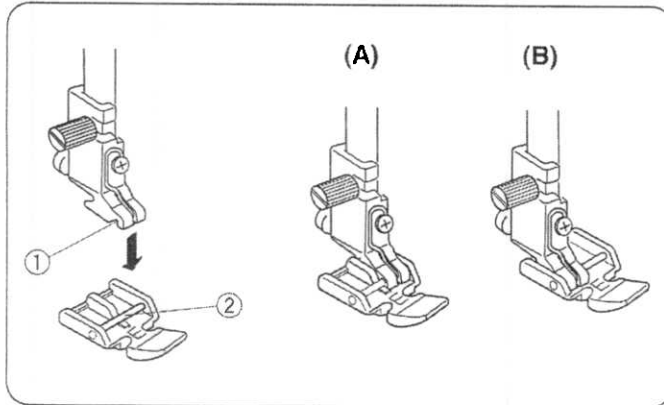
Utilisez ce point pour coudre des tissus fins comme du tricot ou du jersey fin.



## Coudre une fermeture à glissière

### Réglages de la machine

- |                     |  |
|---------------------|--|
| ① Motif:            | MODE 1: 01   |
| ② Tension du fil:   | AUTO   |
| ③ Pied-de-biche:    | Pied pour fermeture à glissière E<br>Pied zigzag A |
| ④ Pression du pied: | 5  |



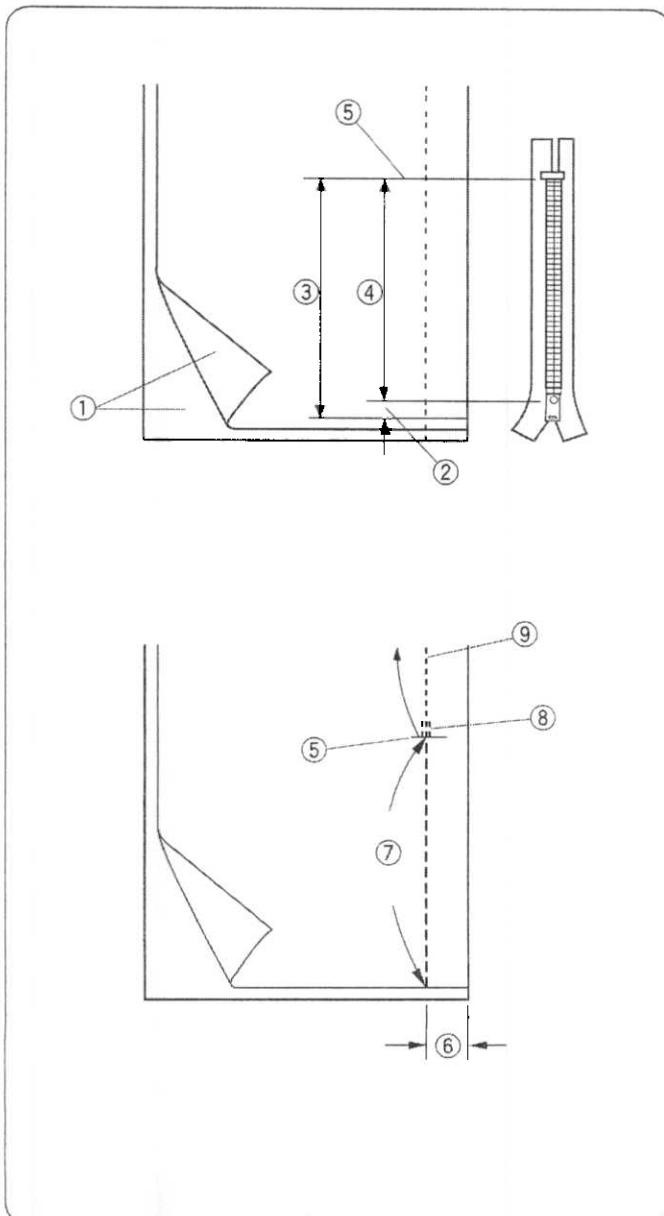
### Fixation du pied pour fermeture à glissière

Montez la broche sur le pied pour fermeture à glissière E dans la rainure du support pied.

- ① Rainure
- ② Broche

(A): Pour coudre le côté gauche de la fermeture éclair, fixez le pied pour fermeture à glissière avec le côté droit de la broche.

(B): Pour coudre le côté droit de la fermeture éclair, fixez le pied pour fermeture à glissière avec le côté gauche de la broche.



### Préparation du tissu

Ajoutez 1 cm (3/8") à la taille de la fermeture à glissière. Ceci correspond à la dimension totale de l'ouverture.

- ① Endroit du tissu
- ② 1 cm (3/8")
- ③ Taille de l'ouverture
- ④ Taille de la fermeture à glissière
- ⑤ Extrémité de l'ouverture de la fermeture à glissière

Positionnez le tissu endroit contre endroit, puis piquez jusqu'à l'extrémité de l'ouverture avec un rentré de 2 cm (5/8").

Faites un point arrière pour verrouiller la couture.

Augmentez manuellement la longueur du point à 5,0, puis bâtissez l'ouverture de la fermeture à glissière en relâchant la tension du fil à 1-3.

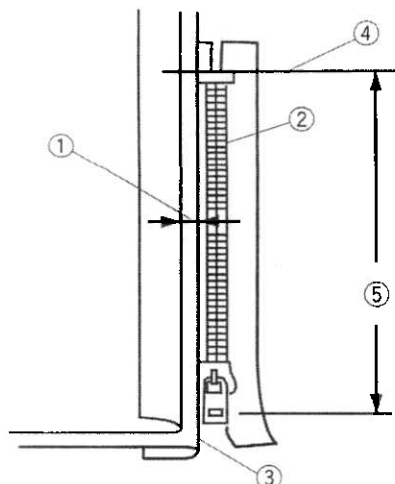
- ⑤ Extrémité de l'ouverture de la fermeture à glissière
- ⑥ 2 cm de rentré (5/8")
- ⑦ Faufilage
- ⑧ Points arrière
- ⑨ Points de couture



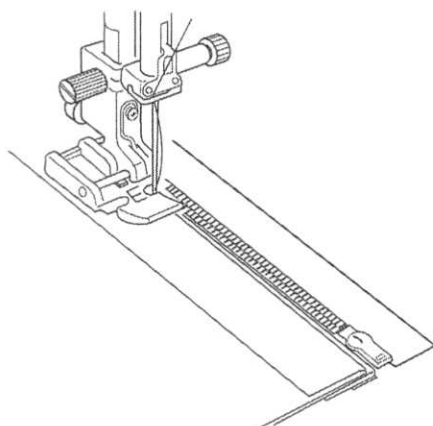
## Couture

- 1 Repliez le rentré de couture gauche. Tournez le rentré droit vers le dessous pour former un pli de 0,2 à 0,3 cm (1/8"). Placez les dents de la fermeture à glissière près du pli et épinglez cette dernière. Rendez à la longueur de point et à la tension du fil leurs valeurs d'origine.

- ① Pli de 0,2 à 0,3 cm (1/8")
- ② Dents de la fermeture à glissière
- ③ Pli
- ④ Extrémité de l'ouverture de la fermeture à glissière
- ⑤ Taille de l'ouverture



- 2 Fixez le pied pour fermeture à glissière E avec la broche du côté droit. Abaissez le pied sur le dessus de la fermeture à l'extrémité de l'ouverture afin que l'aiguille transperce le tissu à côté du pli et du ruban de la fermeture. Cousez le long de la fermeture à glissière en guidant les dents de la fermeture le long du bord latéral du pied.

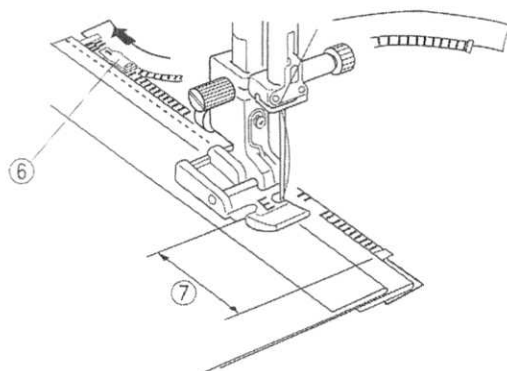


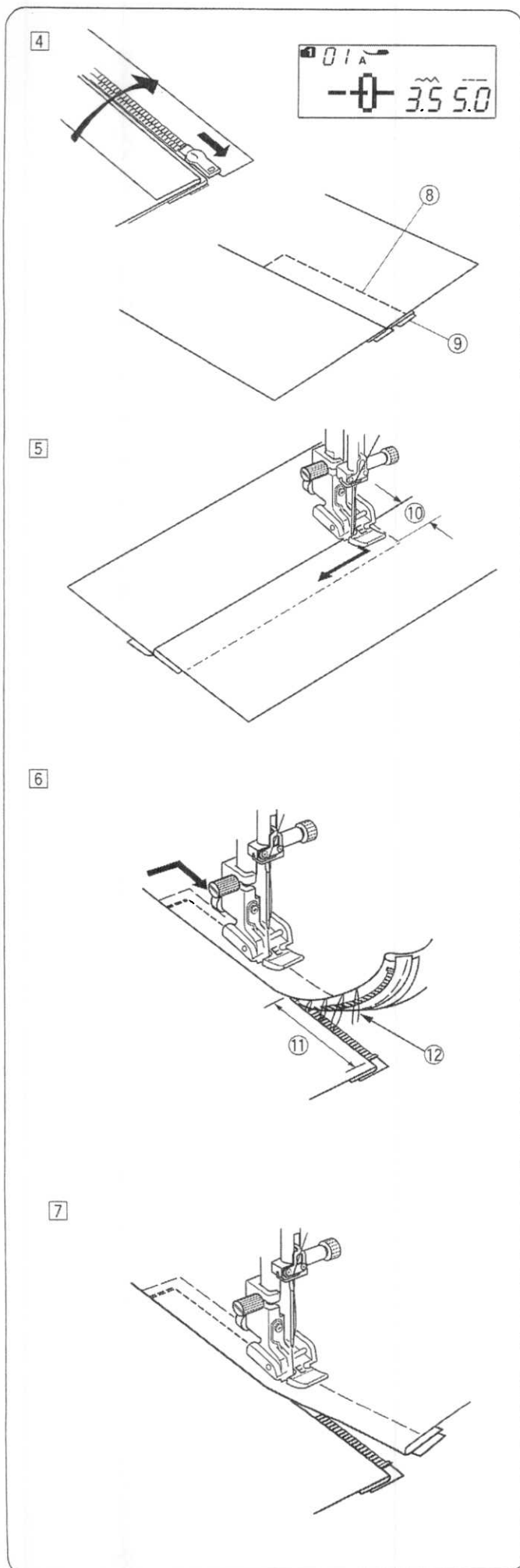
### AVERTISSEMENT:

Assurez-vous que l'aiguille ne vienne pas heurter le pied-de-biche lorsque le pied ou les dents de la fermeture à glissière sont attachés.

- 3 Piquez toutes les couches à côté du pli. Arrêtez-vous 5 cm (2") avant que le pied pour fermeture à glissière E n'atteigne le curseur sur le ruban de la fermeture à glissière. Piquez légèrement l'aiguille sur le tissu. Relevez le pied et ouvrez la fermeture à glissière pour dégager le curseur. Abaissez le pied et piquez le reste de la couture.

- ⑥ Curseur
- ⑦ 5 cm (2")





- 4 Fermez la fermeture à glissière et étalez complètement le tissu, l'endroit vers le haut.  
Fixez le pied zigzag A.  
Réglez la longueur du point sur 5,0, la largeur sur 3,5 (valeurs par défaut), et la molette de tension du fil sur 1.  
Bâtessez ensemble le tissu ouvert et le ruban de la fermeture à glissière.

- ⑧ Faufrage  
⑨ Ruban de la fermeture à glissière

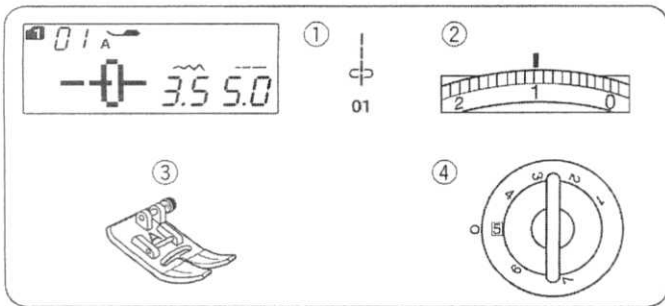
- 5 Fixez le pied pour fermeture à glissière E avec la broche du côté gauche.  
Ajustez la longueur et la largeur du point sur sa valeur par défaut et le cadran de tension du fil à « AUTO ».  
Faites un point arrière de 0,7 - 1 cm (3/8") d'un bout à l'autre de l'extrémité de l'ouverture et pivotez le tissu de 90 degrés.  
⑩ 0,7 - 1 cm (3/8")

**⚠ AVERTISSEMENT:**

Assurez-vous que l'aiguille ne vienne pas heurter le pied-de-biche lorsque le pied ou les dents de la fermeture à glissière sont attachés.

- 6 Piquez à travers le vêtement et le ruban de la fermeture à glissière en guidant les dents de la fermeture à glissière le long du bord latéral du pied.  
Arrêtez-vous à 5 cm (2") du haut de la fermeture à glissière.  
Détachez les points de bâti.  
⑪ 5 cm (2")  
⑫ Points de bâti

- 7 Abaissez l'aiguille dans le tissu, relevez le pied et ouvrez la fermeture à glissière.  
Retirez les fils de bâti lorsque le travail est terminé.



### Fronces

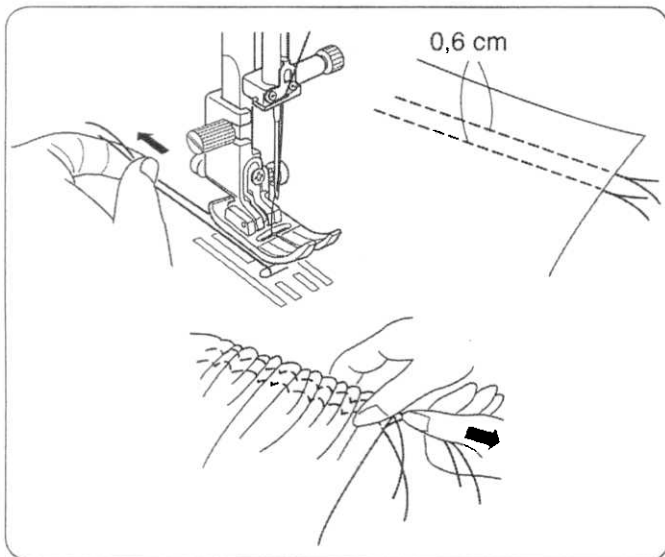
#### Réglages de la machine

- ① Motif: MODE 1: 1
- ② Tension du fil: 1
- ③ Pied-de-biche: Pied zigzag A
- ④ Pression du pied: 5

Relâchez la tension du fil à « 1 » et augmentez la longueur du point à 5,0.

#### REMARQUE:

Tirez les fils de la canette et amenez une extrémité de fil de 10 cm (4") vers l'arrière avant de commencer à coudre. Utilisez le coupe-fil situé sur la surface de la plaque.

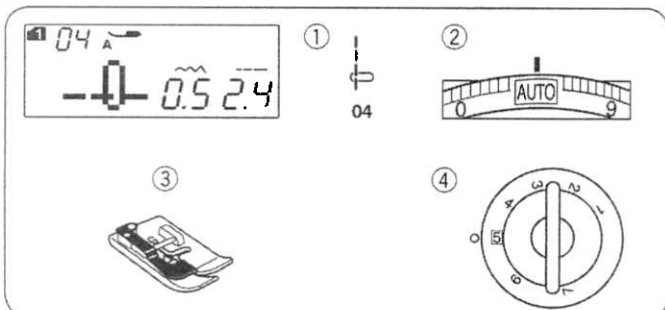


Cousez deux rangées en points droits espacées de 0,6 cm (1/4").

Nouez les fils au démarrage.

Tirez les fils de la canette à l'extrémité afin de froncer le tissu.

Nouez les fils à l'extrémité et répartissez les fronces de manière régulière.



### Plis nervurés

#### Réglages de la machine

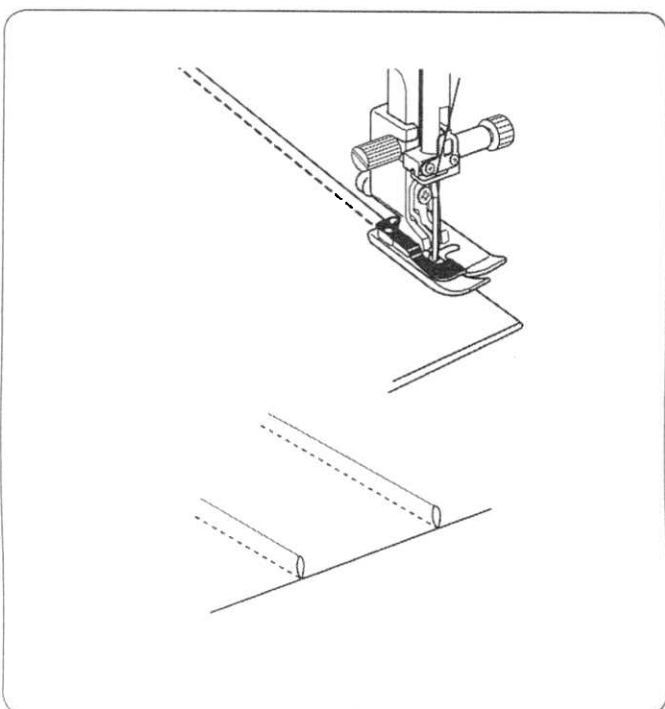
- ① Motif: MODE 1: 04
- ② Tension du fil: AUTO
- ③ Pied-de-biche: Pied pour ourlet invisible G
- ④ Pression du pied: 5

Pliez le tissu avec les faces envers l'une contre l'autre.

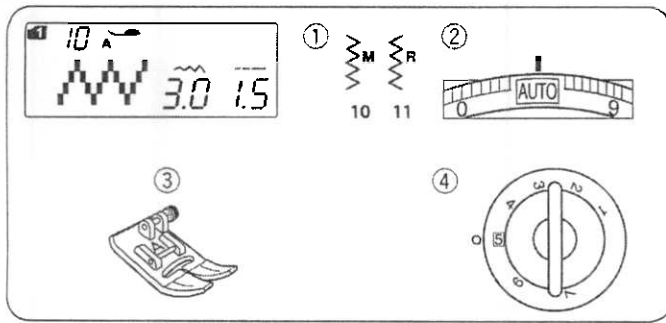
Placez le tissu plié sous le pied pour ourlet invisible.

Alignez les bords du pli avec le guide du pied, et abaissez le pied.

Cousez tout en accompagnant le bord du pli le long du guide.

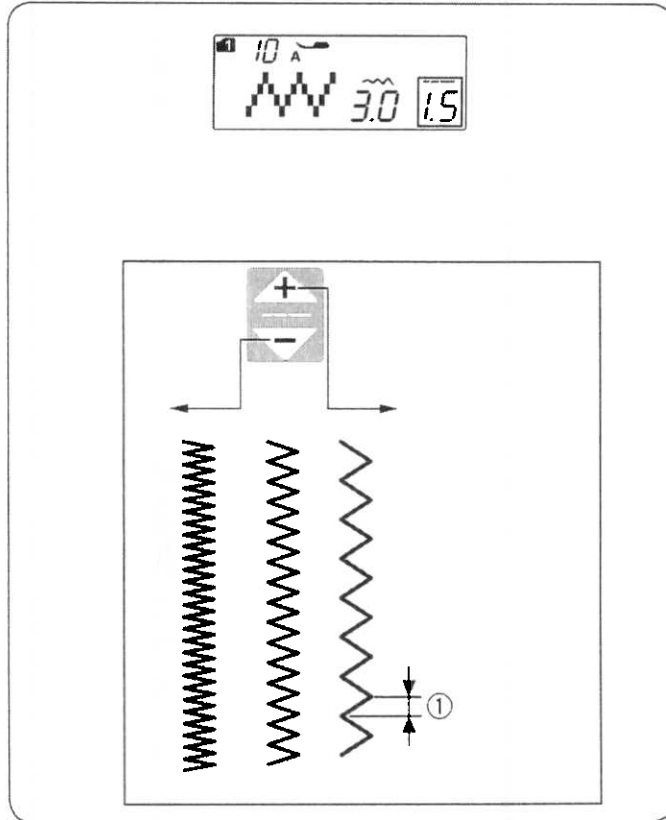


Ouvrez le tissu et enfoncez le pli d'un côté.



## Point zigzag Réglages de la machine

① Motif:	MODE 1: 10, 11
② Tension du fil:	AUTO
③ Pied-de-biche:	Pied zigzag A
④ Pression du pied:	5



Le point zigzag peut s'utiliser pour diverses applications, dont le surfilage. Il peut être utilisé avec la plupart des étoffes tissées.

Un point zigzag dense peut également être utilisé pour les appliqués.

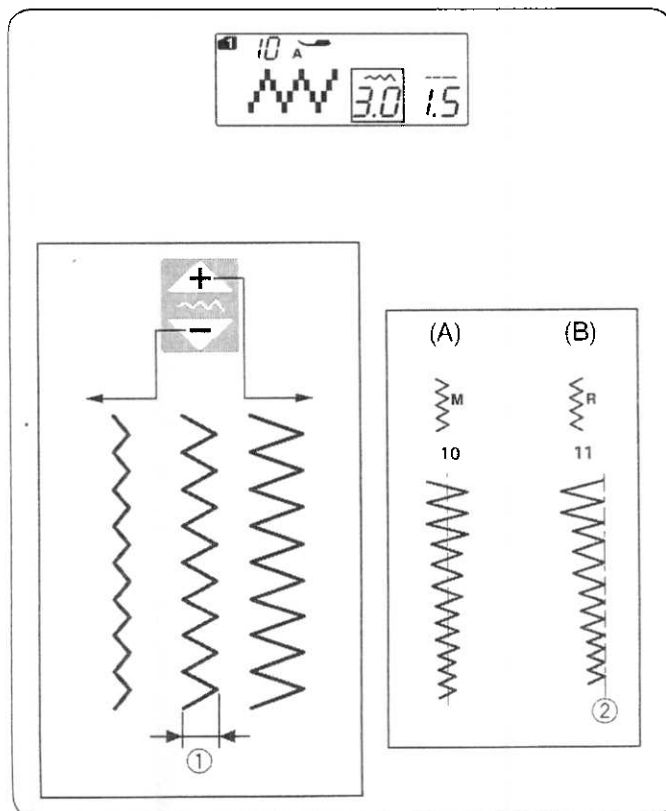
### Réglage de la longueur du point

Il est possible de modifier la longueur du point zigzag en appuyant sur la touche de réglage de la longueur du point.

Appuyez sur le symbole «**+**» de la touche de réglage de la longueur du point pour augmenter la longueur du point.

Appuyez sur le symbole «**-**» de la touche de réglage de la longueur du point pour réduire la longueur du point.

- ① Longueur du point



### Réglage de la largeur du point

Il est possible de modifier la largeur du point zigzag en appuyant sur la touche de réglage de la largeur du point.

Appuyez sur le symbole «**+**» de la touche de réglage de la largeur du point pour augmenter la largeur du point.

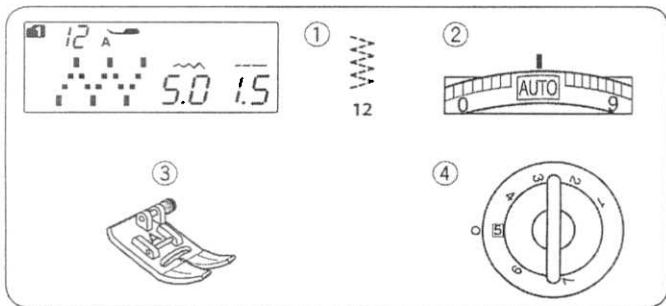
Appuyez sur le symbole «**-**» de la touche de réglage de la largeur du point pour réduire la largeur du point.

- ① Largeur du point

(A): Le motif numéro 10 (mode 1) a une position fixe de piqûre de l'aiguille au centre. La largeur du point varie de manière symétrique.

(B): Le motif numéro 11 (mode 1) a une position fixe de piqûre de l'aiguille droite. Si vous modifiez la largeur du point, la position de piqûre de l'aiguille à gauche sera modifiée.

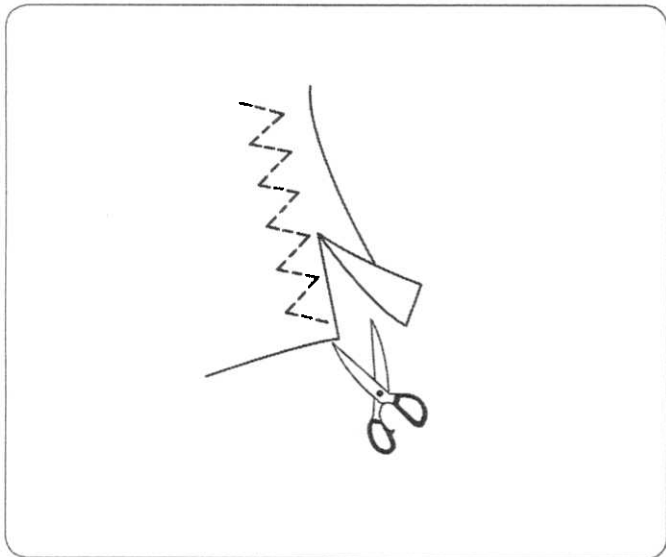
- ② Position fixe de piqûre de l'aiguille droite



### Point tricot

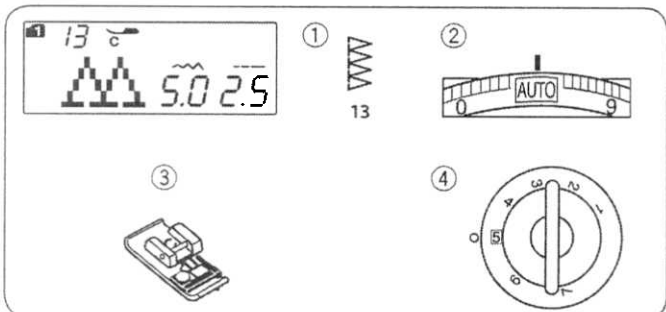
#### Réglages de la machine

- ① Motif: MODE 1: 12
- ② Tension du fil: AUTO
- ③ Pied-de-biche: Pied zigzag A
- ④ Pression du pied: 5



Ce point est utilisé pour la finition des bords bruts des tissus synthétiques et des autres tissus qui ont tendance à froncer. Cousez le long du bord du tissu en laissant une réserve de couture suffisante.

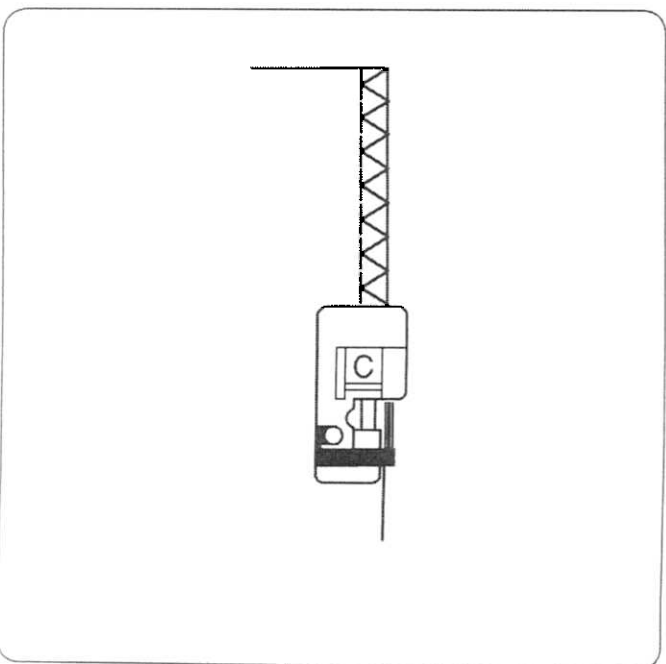
Une fois la couture terminée, couper la réserve de couture à côté des points.



### Point de surjet

#### Réglages de la machine

- ① Motif: MODE 1: 13
- ② Tension du fil: AUTO
- ③ Pied-de-biche: Pied de surjet C
- ④ Pression du pied: 5



Ce point peut être utilisé pour à la fois coudre et surfiler les bords des tissus.

Utilisez ce point lorsque vous ne devez pas ouvrir les coutures à plat.

Placez le bord du tissu contre le guide du pied, puis piquez.

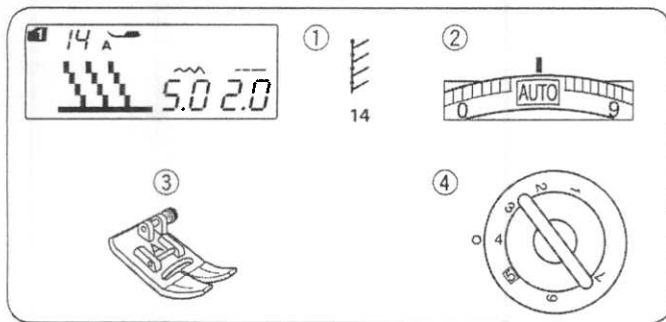


#### AVERTISSEMENT:

La largeur de point doit être réglée entre 5,0 et 7,0.

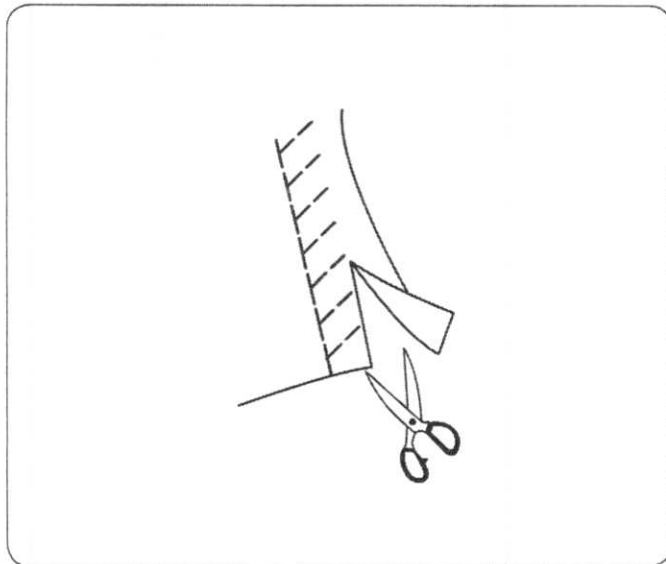
L'aiguille à pointe bleue est recommandée pour les tissus extensibles.



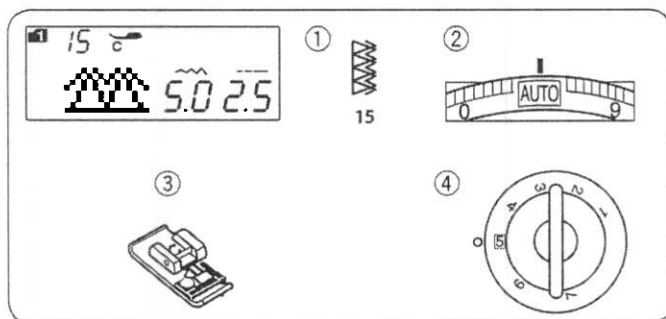


**Point de maille**  
**Réglages de la machine**

- |                     |               |
|---------------------|---------------|
| ① Motif:            | MODE 1: 14    |
| ② Tension du fil:   | AUTO          |
| ③ Pied-de-biche:    | Pied zigzag A |
| ④ Pression du pied: | 4             |

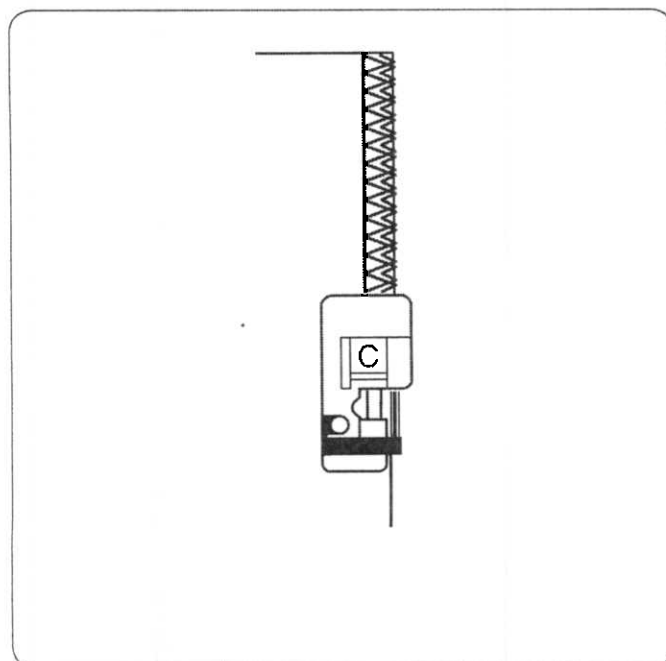


Placez votre tissu de façon à laisser une réserve de 1,5 cm.  
 Coupez l'excédent à proximité de la couture. Faites attention de ne pas couper les coutures.



**Point double surjet**  
**Réglages de la machine**

- |                     |                  |
|---------------------|------------------|
| ① Motif:            | MODE 1: 15       |
| ② Tension du fil:   | AUTO             |
| ③ Pied-de-biche:    | Pied de surjet C |
| ④ Pression du pied: | 5                |

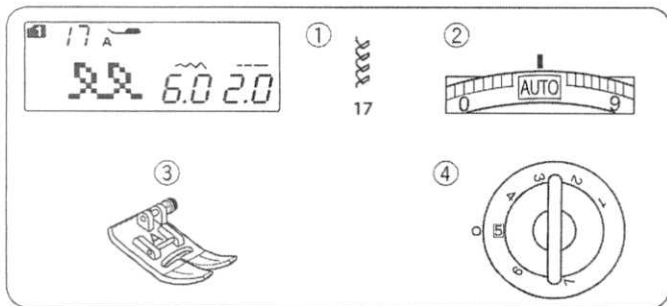


Ce point est parfaitement adapté aux tissus qui ont tendance à s'effiloche facilement, comme le lin et la gabardine. Deux rangées de points zigzags sont cousues simultanément le long des bords pour éviter que le tissu ne s'effiloche.



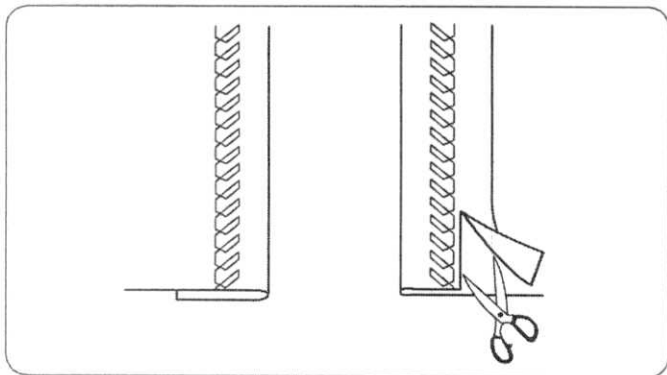
**AVERTISSEMENT:**

La largeur de point doit être réglée entre 5,0 et 7,0.  
 L'aiguille à pointe bleue est recommandée pour les tissus extensibles.

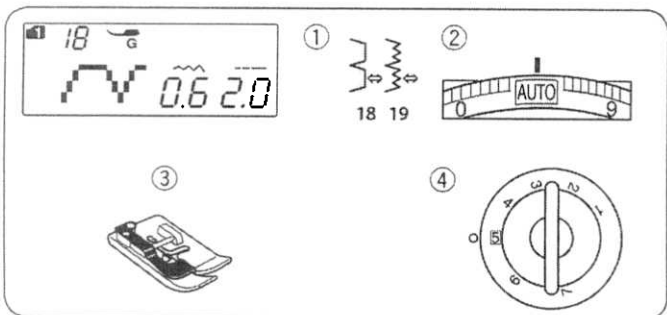


### Point d'ourlet visible Réglages de la machine

- ① Motif: MODE 1: 17
- ② Tension du fil: AUTO
- ③ Pied-de-biche: Pied zigzag A
- ④ Pression du pied: 5

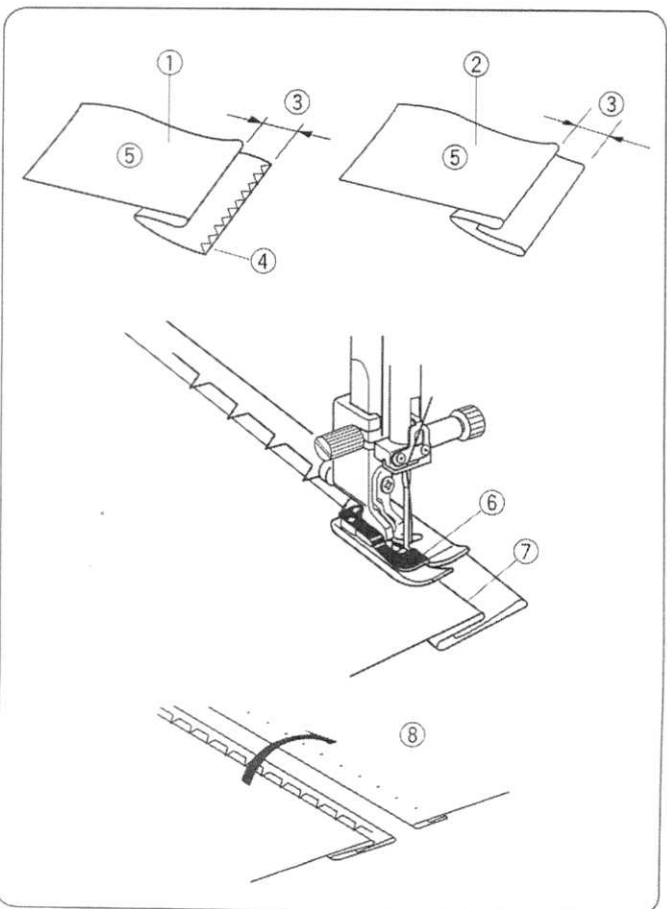


Pliez et repassez un ourlet unique. Disposez le tissu, l'endroit face à vous.  
Cousez le long du pli à la profondeur désirée.  
Coupez l'excédent de tissu sur l'envers.



### Ourlet invisible Réglages de la machine

- ① Motif: MODE 1: 18, 19
- ② Tension du fil: AUTO
- ③ Pied-de-biche: Pied pour ourlet invisible G
- ④ Pression du pied: 5



Sélectionnez le motif 18 pour les tissus tissés ou le motif 19 pour les tissus élastiques.

### Pliage du tissu

Pliez le tissu pour former un ourlet comme illustré sur le schéma.

- ① Tissu lourd
- ② Tissu fin à moyen
- ③ 0,4 - 0,7 cm (3/16" - 1/4")
- ④ Surfilage
- ⑤ Envers du tissu

### Couture

Positionnez le tissu de façon à ce que le pli soit à gauche du guide situé sur le pied.

Abaissez le pied-de-biche.

Réglez la position du mouvement de l'aiguille avec la touche de réglage de la largeur du point pour que l'aiguille vienne juste piquer le bord plié du tissu lorsqu'elle se déplace vers la gauche.

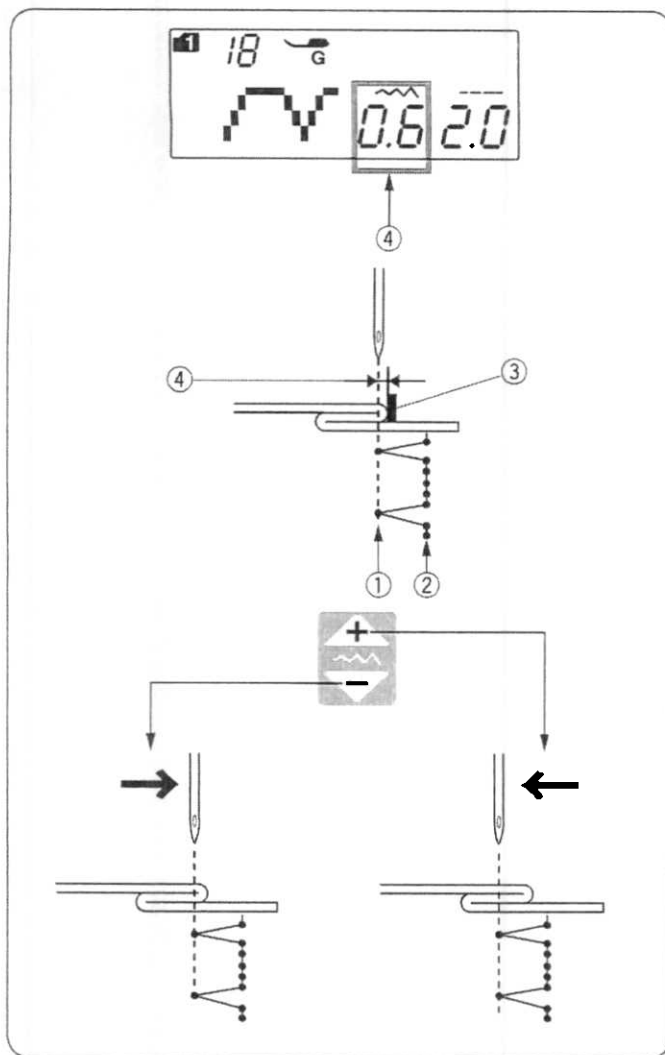
Piquez en accompagnant le pli le long du guide.

- ⑥ Guide situé sur le pied
- ⑦ Pli

Dépliez le tissu avec l'endroit vers le haut.

Les points qui se trouvent sur l'endroit du tissu sont pratiquement invisibles.

- ⑧ Endroit du tissu



### Modification de la position de piqûre de l'aiguille

Appuyez sur la touche de réglage de la largeur de point. La distance entre la position de l'aiguille à gauche et le guide est indiquée en millimètres sur l'écran LCD ④.

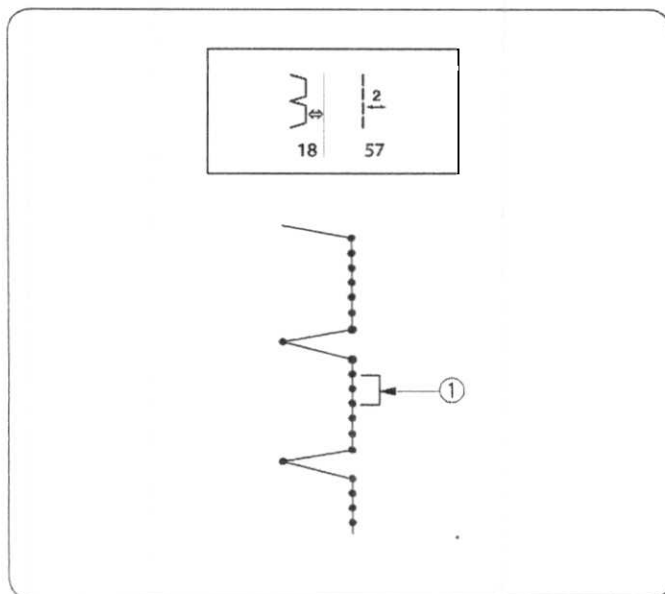
Appuyez sur le symbole « » pour déplacer l'aiguille vers la droite.

Appuyez sur le symbole « » pour déplacer l'aiguille vers la gauche.

- ① Position de piqûre de l'aiguille à gauche
- ② Position de piqûre de l'aiguille à droite
- ③ Guide situé sur le pied
- ④ Distance entre la position de l'aiguille à gauche et le guide

#### REMARQUE:

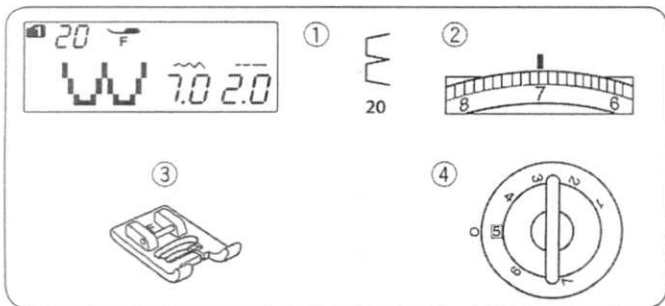
La largeur de point des motifs 18 (mode 1) et 19 (mode 1) ne peut pas être modifiée, mais la position de piqûre de l'aiguille bougera.



### Allongement des points droits dans le motif numéro 18

Programmez une combinaison des motifs 18 (mode 1) et 57 (mode 2).

Deux points droits sont ajoutés au point d'ourlet invisible dans le cas d'une combinaison avec le motif 57 (mode 2) ① (reportez-vous à la page 65).



### Point coquille Réglages de la machine

- ① Motif: MODE 1: 20
- ② Tension du fil: 6-8
- ③ Pied-de-biche: Pied pour point satin F
- ④ Pression du pied: 5

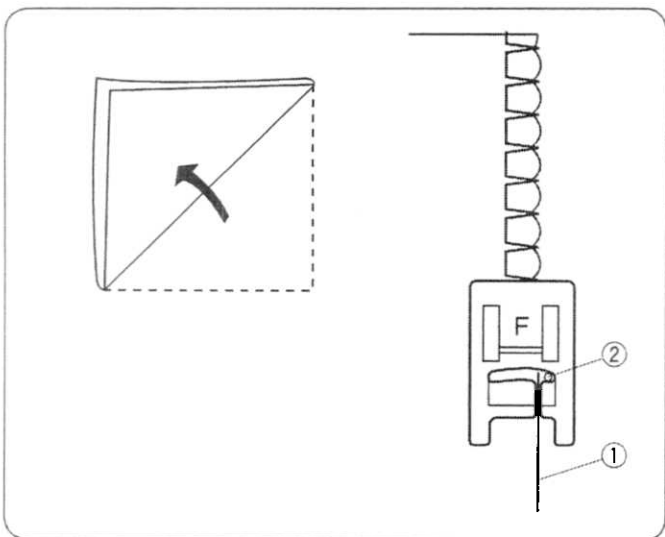
Utilisez un tissu léger (par exemple du tricot). Pliez le tissu comme indiqué sur le schéma, puis piquez sur le pli.

Laissez l'aiguille effleurer le bord plié pour créer une bordure festonnée. Il se peut que vous deviez augmenter la tension du fil de l'aiguille.

- ① Bord plié
- ② Position de piqûre de l'aiguille à droite

Si vous cousez plusieurs rangées de points coquille, espacez les rangées d'au moins 1,5 cm (5/8").

Vous pouvez également coudre des points coquille sur des tricots ou des étoffes tissées soyeuses et souples dans n'importe quel sens.



### Couture des boutons Réglages de la machine

- ① Motif: MODE 1: 10
- ② Tension du fil: AUTO
- ③ Pied-de-biche: Pied pour point satin F
- ④ Pression du pied: 5
- ⑤ Griffe d'entraînement: Abaissée

#### REMARQUE:

N'utilisez pas le bouton du coupe-fil pour couper les fils. Cela vous empêcherait de nouer les fils.

Abaissez la griffe.

Faites correspondre les trous de boutons avec la fente horizontale du pied de biche.

Abaissez le pied pour maintenir le bouton en place.

Régalez la largeur de point de façon que l'aiguille pénètre dans le trou gauche du bouton.

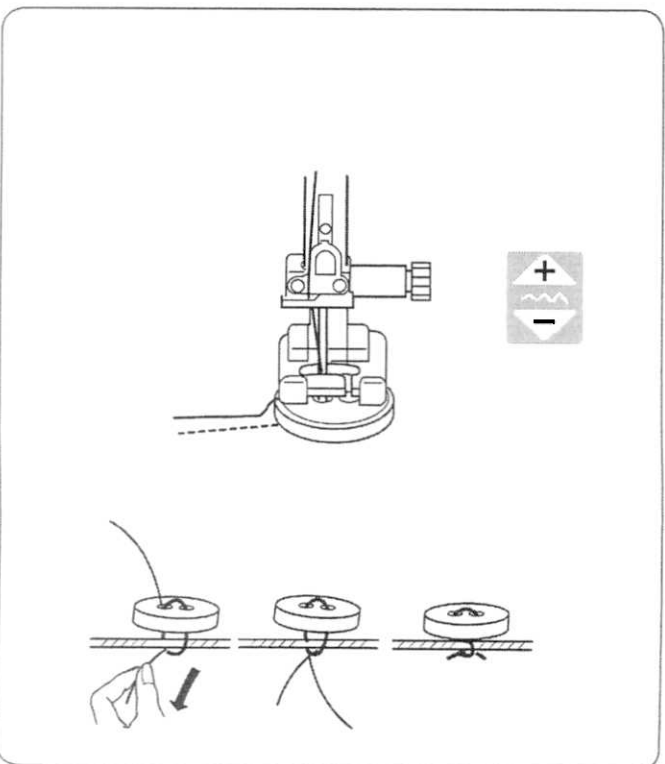
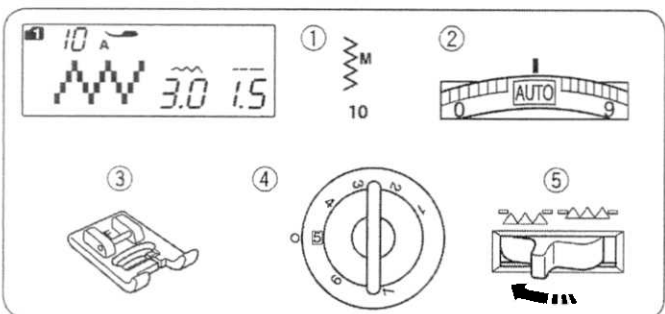
Tournez le volant de façon que l'aiguille pénètre dans le trou droit du bouton. Réajustez la largeur de point si nécessaire.

Piquez plusieurs fois.

Après avoir fini de coudre, coupez les fils mais laissez 7,5 à 10 cm de fils à la fin.

Avec une aiguille de couture manuelle, attirez le fil du dessus du côté envers du tissu et nouez les fils.

\* Quand la couture des boutons est terminée, relevez les griffes pour la couture normale.





24



25



26



27



28 29



30

## Boutonnères

### Divers types de boutonnères

#### 24 Boutonnière carrée

Cette boutonnière est très utilisée sur les tissus moyennement épais à épais.

La dimension de la boutonnière est automatiquement déterminée par la mise en place d'un bouton dans le pied.

#### 25 Boutonnière à extrémité arrondie

Ce type de boutonnière est utilisé sur les tissus fins à moyennement épais, notamment les chemisiers et les vêtements pour enfants.

#### 26 Boutonnière pour tissu délicat

Cette boutonnière arrondie aux deux extrémités s'utilise sur les tissus fins et délicats comme la soie fine.

#### 27 Boutonnière à œillet

La boutonnière à œillet est utilisée principalement sur les tissus moyennement épais à épais. Elle convient également aux boutons plus grands et plus épais.

#### 28-29 Boutonnères extensibles

Cette boutonnière peut être utilisée sur les tissus extensibles. Elle peut également servir de boutonnière fantaisie.

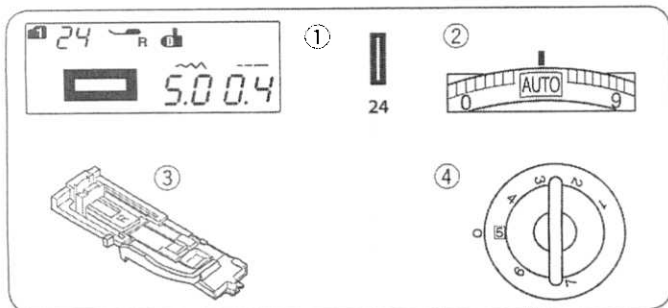
#### 30 Boutonnière passepoilée

Il s'agit d'un modèle de boutonnière passepoilée (surpiquée) cousue à la main.

#### REMARQUE:

Les motifs 25 à 30 sont des boutonnières à détecteur et le travail de couture est similaire à celui du motif 24.





## Boutonnière carrée

### Réglages de la machine

① Motif:	MODE 1: 24
② Tension du fil:	AUTO
③ Pied-de-biche:	Pied de boutonnière automatique R
④ Pression du pied:	5

La dimension de la boutonnière est automatiquement déterminée lorsque vous placez le bouton à l'arrière du pied pour boutonnière automatique R.  
Le porte-bouton du pied accepte des boutons de 1 cm (3/8") à 2,5 cm (1") de diamètre.  
L'écran LCD vous recommande d'abaisser le levier de boutonnière au moment de sélectionner les boutonnières avec détecteur.

#### REMARQUE:

Il est parfois nécessaire de modifier la dimension de la boutonnière pour l'adapter à certains tissus et fils épais ou particuliers.  
Effectuez un essai de boutonnière sur une chute de tissu afin de vérifier les réglages.  
La largeur prédéfinie de la boutonnière convient aux boutons standards.  
Utilisez un entoilage pour les tissus extensibles ou fins.

#### Couture

- ① Tirez le porte-bouton vers l'arrière et placez-y le bouton. Resserrez-le fermement autour du bouton.
  - ① Porte-bouton

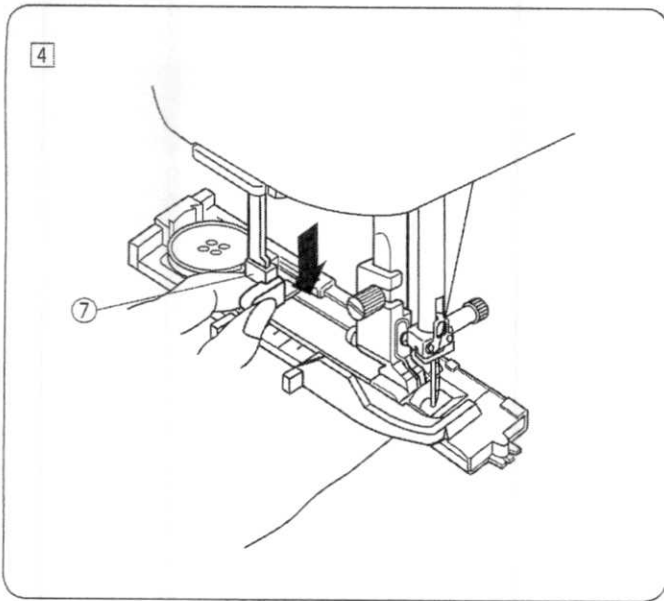
#### REMARQUE:

Si le bouton est très épais, testez une boutonnière sur une chute de tissu.  
S'il est difficile de faire passer le bouton dans la boutonnière du test, vous pouvez allonger la boutonnière en étirant légèrement le reteneur du bouton.  
La boutonnière sera ainsi plus longue.

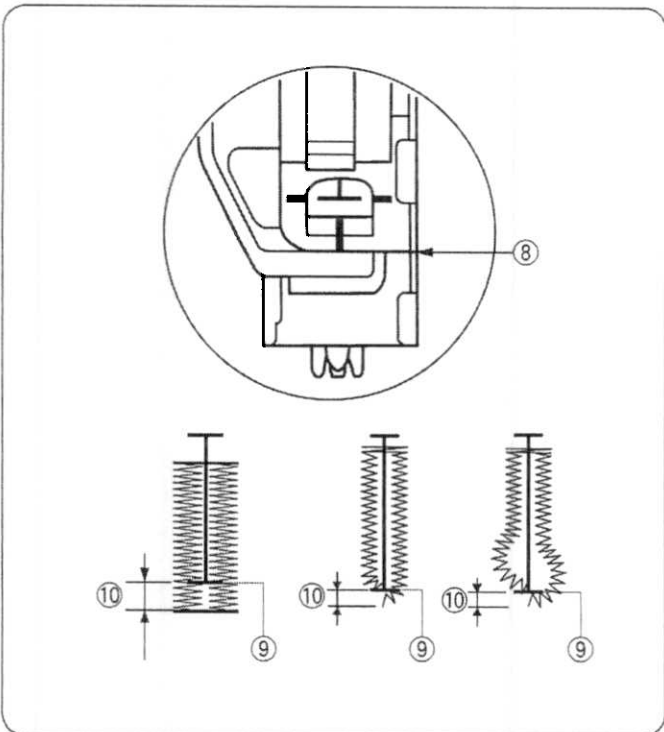
- ② Espace supplémentaire

- ② Appuyez sur le bouton de position haute/basse de l'aiguille pour relever l'aiguille. Installez le pied pour boutonnière automatique R en encliquetant la broche dans l'échancrure du porte-pied. Vous pouvez relever le levier du pied-de-biche au maximum au moment de placer le pied pour boutonnière automatique sur le porte-pied.
  - ③ Echancrure
  - ④ Broche

- ③ Faites passer le fil de l'aiguille vers la gauche à travers le trou du pied. Faites une marque sur le tissu pour indiquer l'emplacement de la boutonnière et placez le tissu sous le pied pour boutonnière. Abaissez l'aiguille à l'emplacement où vous souhaitez commencer en tournant le volant.
  - ⑤ Point de départ



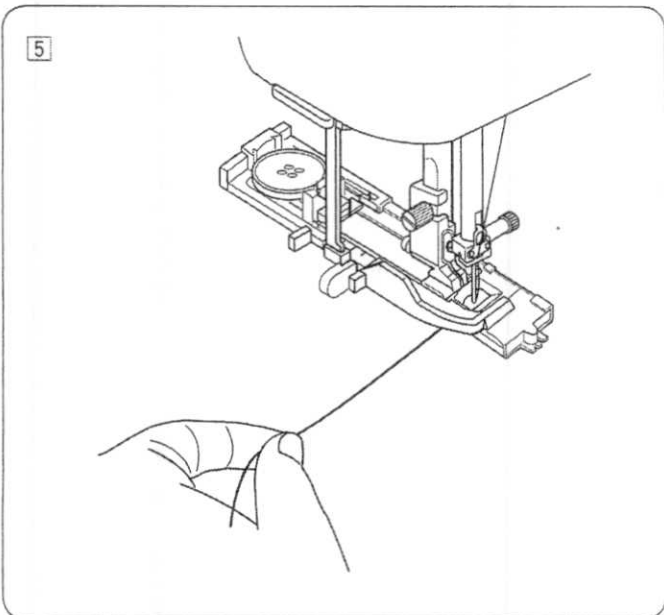
- 4 Abaissez le pied-de biche et abaissez le levier de la boutonnière au maximum.  
 7 Levier de boutonnière



**REMARQUE:**

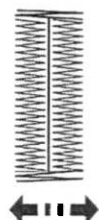
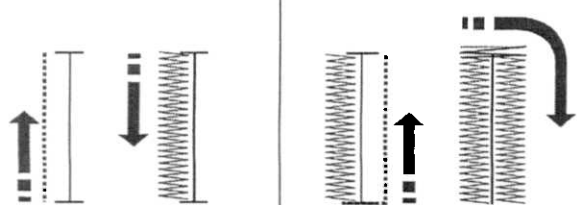
Assurez-vous qu'il n'y ait pas d'espace entre le curseur et la butée avant, sinon la boutonnière ne sera pas à sa place ou il y aura un espacement de couture.

- 8 Espace nul
- 9 Point de départ
- 10 Écartement

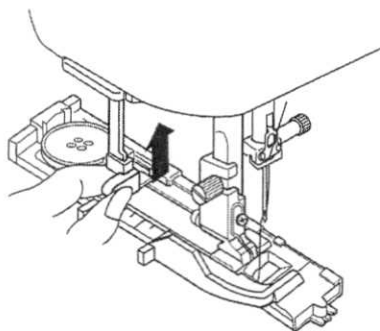


- 5 Commencez à coudre tout en tirant légèrement le fil de l'aiguille vers la gauche. Après avoir cousu quelques points, libérez le fil et continuez à coudre.

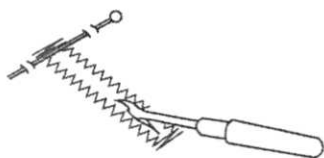
6



7



8



- 6 La boutonnière est automatiquement cousue dans la séquence illustrée. Lorsque la boutonnière est terminée, la machine s'arrête automatiquement avec l'aiguille en position haute. Appuyez sur le bouton du coupe-fil et retirez le tissu.

**REMARQUE:**

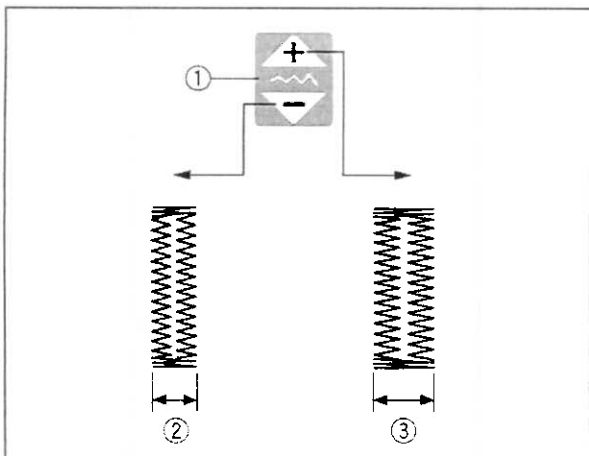
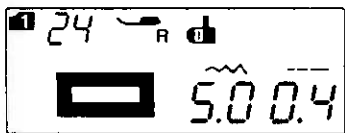
Si vous commencez à coudre sans avoir abaissé le levier de la boutonnière, un message d'avertissement s'affiche sur l'écran LCD et la machine s'arrête après quelques points. Abaissez le levier de la boutonnière et recommencez à coudre.

- 7 Une fois la couture de la boutonnière terminée, relevez le levier de la boutonnière au maximum.

- 8 Placez une épingle juste sous la bride d'arrêt à chaque extrémité pour éviter de couper accidentellement les fils. Découpez l'ouverture à l'aide du découd-vite. Utilisez une perforatrice pour l'ouverture d'une boutonnière à œillet.

**REMARQUE:**

Pour réaliser une boutonnière solide et résistante, piquez une autre boutonnière par-dessus les points précédents. Une fois la boutonnière terminée, ne levez pas le pied ou le levier de boutonnière, redémarrez simplement la machine.



### Réglages manuels

La largeur des boutonnières peut être modifiée en appuyant sur la touche de réglage de la largeur de point.

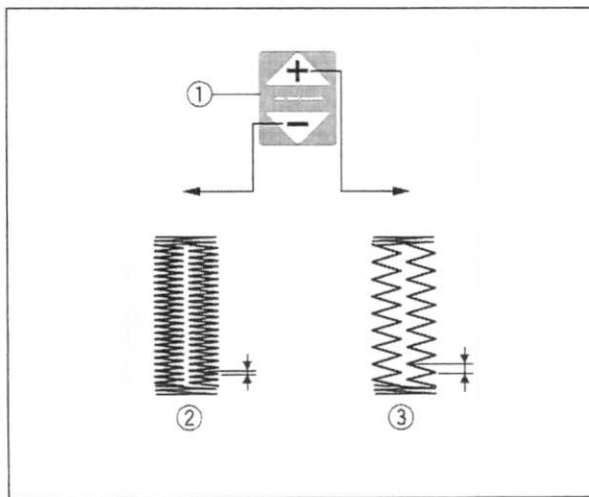
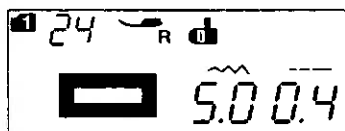
Appuyez sur le symbole « » de la touche de réglage de la largeur de point pour agrandir la largeur de la boutonnière.

Appuyez sur le symbole « » de la touche de réglage de la largeur de point pour réduire la largeur de la boutonnière.

- ① Touche de réglage de la largeur du point
- ② Boutonnière plus étroite
- ③ Boutonnière plus large

#### REMARQUE:

La largeur de la boutonnière peut être ajustée de 2,5 à 7,0.



### Réglage de la densité du point de la boutonnière

La densité du point des boutonnières peut être modifiée en appuyant sur la touche de réglage de la longueur de point.

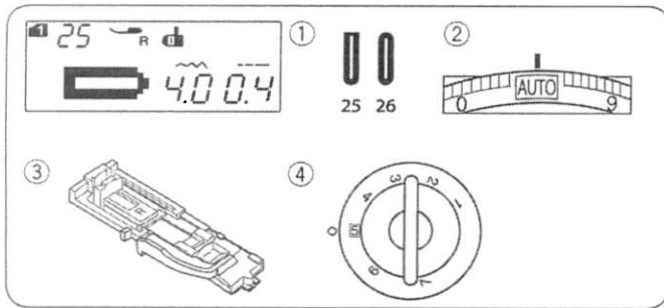
Appuyez sur le symbole « » de la touche de réglage de la longueur de point pour diminuer la densité du point de la boutonnière.

Appuyez sur le symbole « » de la touche de réglage de la longueur de point pour augmenter la densité du point de la boutonnière.

- ① Touche de réglage de la longueur de point
- ② Boutonnière plus dense
- ③ Boutonnière moins dense

#### REMARQUE:

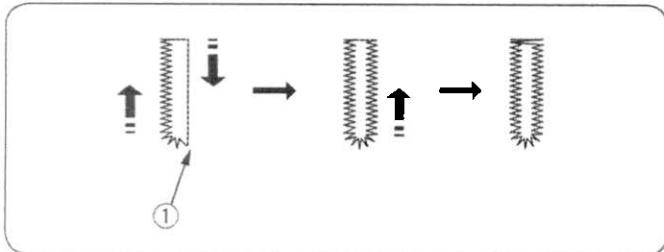
La densité du point peut être ajustée de 0,2 à 0,8.



### Boutonnères à extrémités arrondies et pour tissus fins

#### Réglages de la machine

- |                     |                                   |
|---------------------|-----------------------------------|
| ① Motif:            | MODE 1: 25, 26                    |
| ② Tension du fil:   | AUTO                              |
| ③ Pied-de-biche:    | Pied de boutonnière automatique R |
| ④ Pression du pied: | 5                                 |



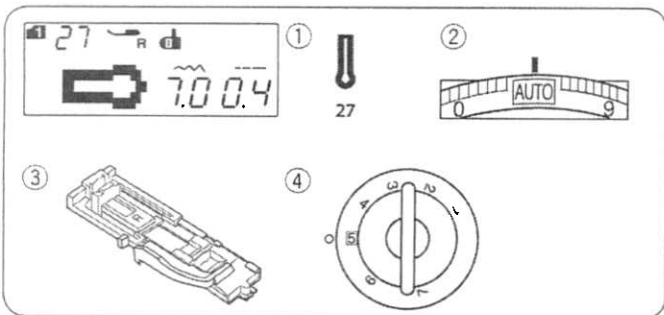
Le procédé de couture est identique à celui de la boutonnière carrée (avec détecteur) (voir pages 40-42).

La machine coud la boutonnière dans l'ordre illustré par le schéma.

- ① Point de départ

#### REMARQUE:

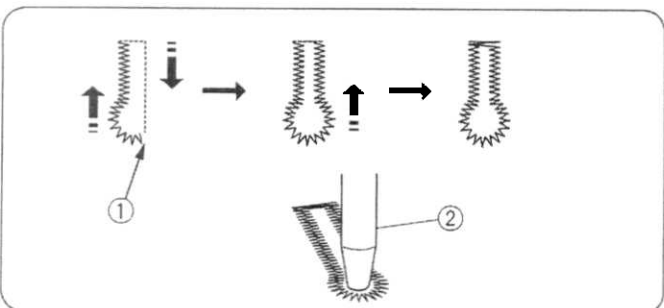
La largeur de la boutonnière peut être ajustée de 2,5 à 5,5.  
La densité du point peut être ajustée de 0,2 à 0,8.



### Boutonnière à œillet

#### Réglages de la machine

- |                     |                                   |
|---------------------|-----------------------------------|
| ① Motif:            | MODE 1: 27                        |
| ② Tension du fil:   | AUTO                              |
| ③ Pied-de-biche:    | Pied de boutonnière automatique R |
| ④ Pression du pied: | 5                                 |



Le procédé de couture est identique à celui de la boutonnière carrée (avec détecteur) (voir pages 40-42).

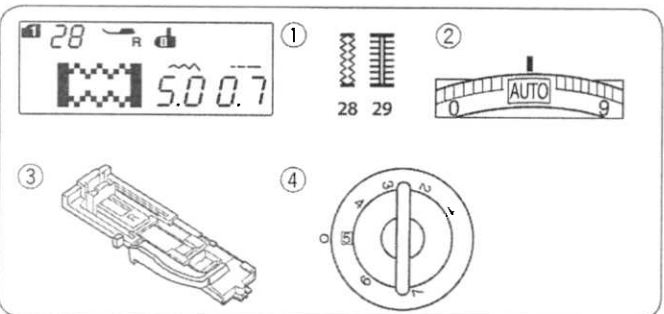
La machine coud la boutonnière dans l'ordre illustré par le schéma.

Utilisez une perforatrice pour l'ouverture d'une boutonnière à œillet.

- ① Point de départ
- ② Perforatrice

#### REMARQUE:

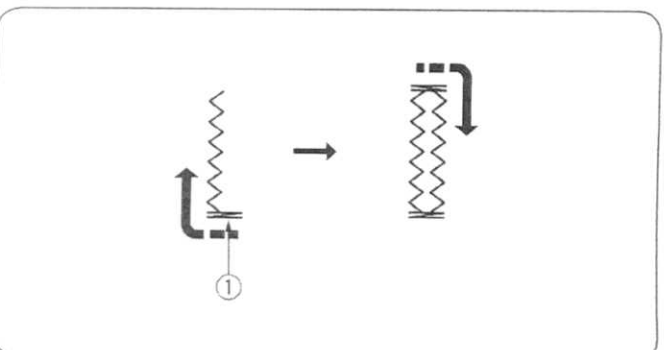
La largeur de la boutonnière peut être ajustée de 5,5 à 7,0.  
La densité du point peut être ajustée de 0,3 à 0,8.



### Boutonnière extensible

#### Réglages de la machine

- |                     |                                   |
|---------------------|-----------------------------------|
| ① Motif:            | MODE 1: 28-29                     |
| ② Tension du fil:   | AUTO                              |
| ③ Pied-de-biche:    | Pied de boutonnière automatique R |
| ④ Pression du pied: | 5                                 |



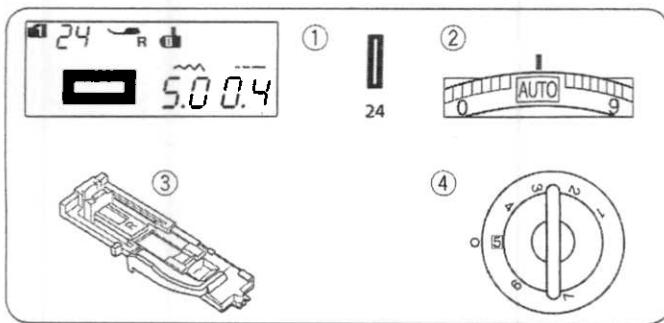
Le procédé de couture est identique à celui de la boutonnière carrée (avec détecteur) (voir pages 40-42).

La machine coud la boutonnière dans l'ordre illustré par le schéma.

- ① Point de départ

#### REMARQUE:

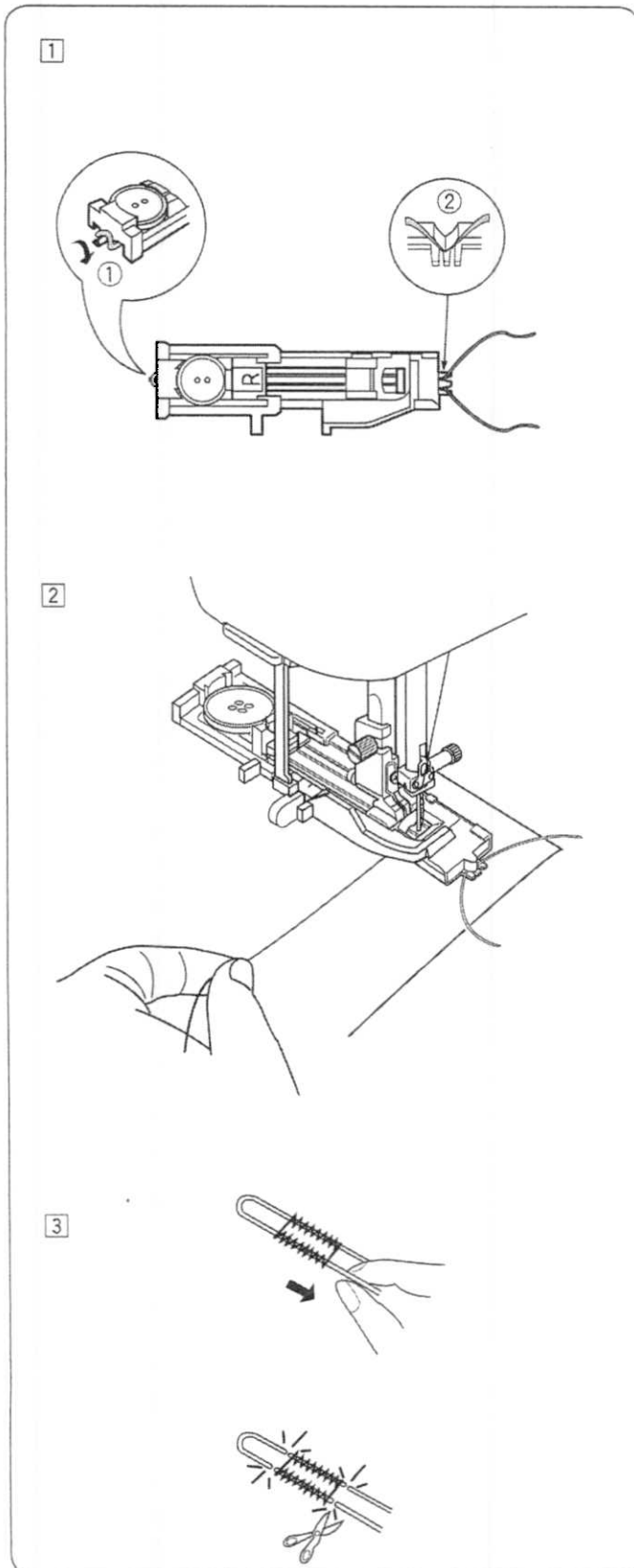
La largeur de la boutonnière peut être ajustée de 2,5 à 7,0.  
La densité du point peut être ajustée de 0,5 à 1,0 pour le motif 28 (mode 1) et de 0,5 à 2,5 pour le motif 29 (mode 1).  
Si l'équilibrage des rangées de droite et de gauche n'est pas identique, corrigez-le en faisant tourner la molette d'équilibrage d'entraînement (voir page 72).



## Boutonnière cordée

### Réglages de la machine

- |                     |                                   |
|---------------------|-----------------------------------|
| ① Motif:            | MODE 1: 24                        |
| ② Tension du fil:   | AUTO                              |
| ③ Pied-de-biche:    | Pied de boutonnière automatique R |
| ④ Pression du pied: | 5                                 |



- ① Utilisez la même méthode que pour la boutonnière carrée. Réglez la largeur de point en fonction de l'épaisseur de ganse utilisée. Le pied de boutonnière étant relevé, accrochez le cordon sur l'ergot q à l'arrière du pied à boutonnière. Amenez les extrémités vers vous sous le pied à boutonnière, en prenant soin de dégager le devant. Accrochez le cordon dans la fourche w qui se trouve devant le pied à boutonnière automatique pour le tenir serré. Abaissez l'aiguille sur le vêtement au point de départ de la boutonnière, et abaissez le pied.
- ① Ergot
  - ② Fourche

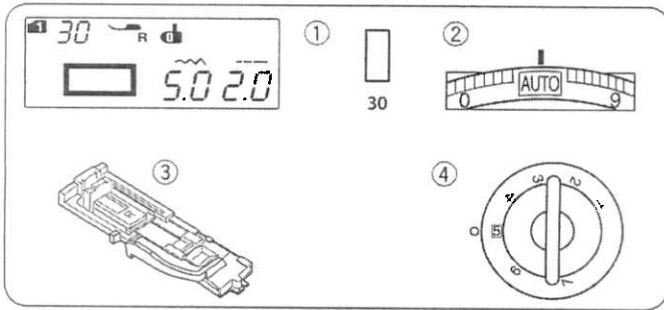
- ② Abaissez le levier de la boutonnière. Tirez légèrement le fil d'aiguille vers la gauche. Mettez la machine en marche pour coudre la boutonnière. Chaque côté de la boutonnière ainsi que les brides d'arrêt sont cousus par dessus le cordon. Retirez le tissu de la machine et recoupez uniquement les fils de couture.

- ③ Tirez sur les extrémités lâches du cordon pour le bloquer. Enfilez chaque extrémité du cordon dans une aiguille de couture manuelle. Ensuite tirez sur les deux extrémités à envers du tissu et nouez.

#### REMARQUE:

Coupez le cordon de remplissage aux deux extrémités, si le cordon est cousu sur le tissu et ne peut être tiré.





## Boutonnière passepoilée

### Réglages de la machine

- |                     |                                   |
|---------------------|-----------------------------------|
| ① Motif:            | MODE 1: 30                        |
| ② Tension du fil:   | AUTO                              |
| ③ Pied-de-biche:    | Pied de boutonnière automatique R |
| ④ Pression du pied: | 5                                 |

Une boutonnière passepoilée est réalisée en cousant une bande ou un morceau de tissu à la boutonnière. Les boutonnières passepoilées conviennent particulièrement à la réalisation de vêtements mais ne sont pas recommandées pour les tissus fins ou délicats à travers lesquels le morceau de tissu pourrait apparaître ou former une épaisseur.

- ① Bâtissez un morceau de tissu sur le tissu utilisé pour la confection du vêtement, endroit contre endroit.

- ① Envers du morceau de tissu
- ② Endroit du tissu du vêtement

- ② Sélectionnez le motif 30 (mode 1).

Cousez la boutonnière passepoilée sur les deux tissus à la fois.

Découpez l'ouverture de la boutonnière comme illustré sur le schéma, puis tirez sur le morceau de tissu pour le faire passer à travers l'ouverture jusque de l'autre côté.

- ① Envers du morceau de tissu
- ② Endroit du tissu du vêtement
- ③ Endroit du morceau tissu

- ③ Tirez sur le morceau de tissu jusqu'à ce que l'endroit du morceau de tissu apparaisse. Utilisez un fer à repasser et appliquez-le sur les deux extrémités des angles jusqu'à ce qu'elles soient rendues carrées.

- ③ Endroit du morceau tissu
- ④ Envers du tissu du vêtement

- ④ Pliez chaque côté du morceau de tissu de façon à former les rebords de la boutonnière.

- ① Envers du morceau de tissu
- ③ Endroit du morceau tissu

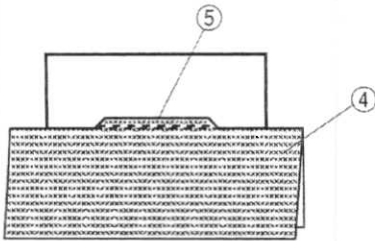
- ⑤ Appuyez sur les deux plis à l'aide d'un fer à repasser.

- ③ Endroit du morceau tissu
- ④ Envers du tissu du vêtement

- ⑥ Bâtissez les deux côtés de la couture à la main avec une aiguille et du fil.

- ② Endroit du tissu du vêtement

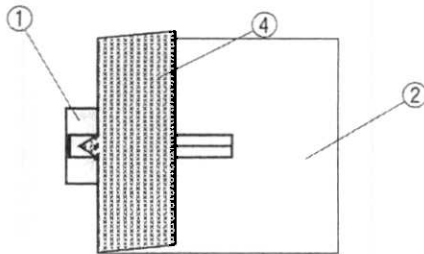
7



7 Pliez par dessus le tissu du vêtement dans le sens de la longueur, cousez en marche avant et arrière le long de la couture d'origine de manière à maintenir en place les pans du morceau de tissu.

- ④ Envers du tissu du vêtement
- ⑤ Couture en marche avant et arrière

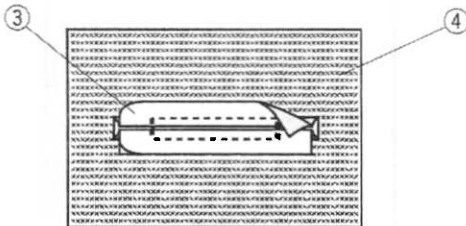
8



8 Pliez par dessus l'extrémité du tissu du vêtement et cousez en marche avant et arrière par trois fois par dessus l'extrémité triangulaire.

- ① Envers du morceau de tissu
- ② Endroit du tissu du vêtement
- ④ Envers du tissu du vêtement

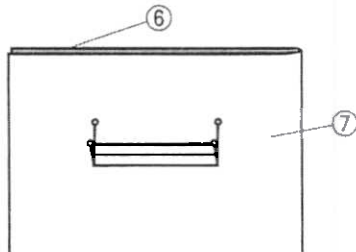
9



9 Le morceau de tissu devrait être coupé à 1 cm ou 1,5 cm (7/16" - 5/8") du bord de l'ouverture. Les angles devraient être coupés dans une forme arrondie, comme illustré sur le schéma.

- ③ Endroit du morceau tissu
- ④ Envers du tissu du vêtement

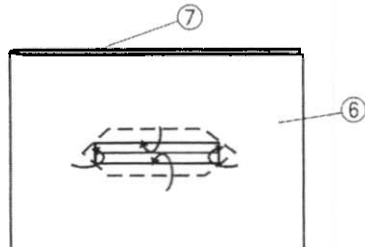
10



10 Placez le revers sur l'envers du tissu du vêtement. Marquez les 4 angles à l'aide d'épingles comme illustré sur le schéma.

- ⑥ Revers
- ⑦ Tissu du vêtement

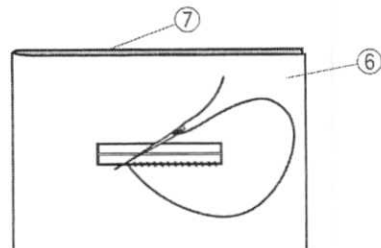
11



11 Retournez toutes les couches de tissu et découpez l'ouverture de la boutonnière sur le revers de la même façon que lors de l'étape [2]. Les quatre épingles de marquage désignent les points des angles sur le revers. Repliez chaque pan de tissu entre le revers et le morceau de tissu.

- ⑥ Revers
- ⑦ Tissu du vêtement

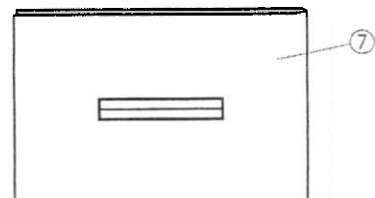
12



12 Piquez autour de l'ouverture à l'aide d'une aiguille et d'un fil comme illustré sur le schéma.

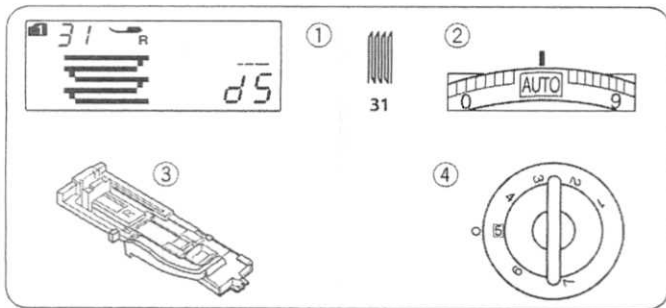
- ⑥ Revers
- ⑦ Tissu du vêtement

13



13 La boutonnière passepoilée est terminée.

- ⑦ Tissu du vêtement



## Reprises

### Réglages de la machine

- |                     |                                   |
|---------------------|-----------------------------------|
| ① Motif:            | MODE 1: 31                        |
| ② Tension du fil:   | AUTO                              |
| ③ Pied-de-biche:    | Pied de boutonnière automatique R |
| ④ Pression du pied: | 5                                 |

① Fixez le pied pour boutonnière automatique R et tirez le porte-bouton complètement vers l'extérieur. Placez le tissu sous le pied, et abaissez l'aiguille sur le point de départ de votre couture. Abaissez ensuite le pied.

- ① Porte-bouton
- ② Point de départ

② Démarrez la machine et cousez jusqu'à atteindre la longueur souhaitée, puis appuyez sur le bouton de point arrière. Cela définit la longueur de la reprise. Continuez jusqu'à ce que la machine s'arrête automatiquement.

- ③ Bouton de point arrière
- ④ Longueur souhaitée

③ Cousez une autre épaisseur de reprise par dessus la première épaisseur, ceci à angle droit.

### REMARQUE:

La longueur maximale d'une reprise est de 2 cm (3/4") et la largeur maximale de 0,9 cm (3/8").

### Couture d'une reprise de taille identique

Lorsque la couture est terminée, un message s'affiche. Démarrez simplement la machine pour coudre une autre reprise de taille identique.

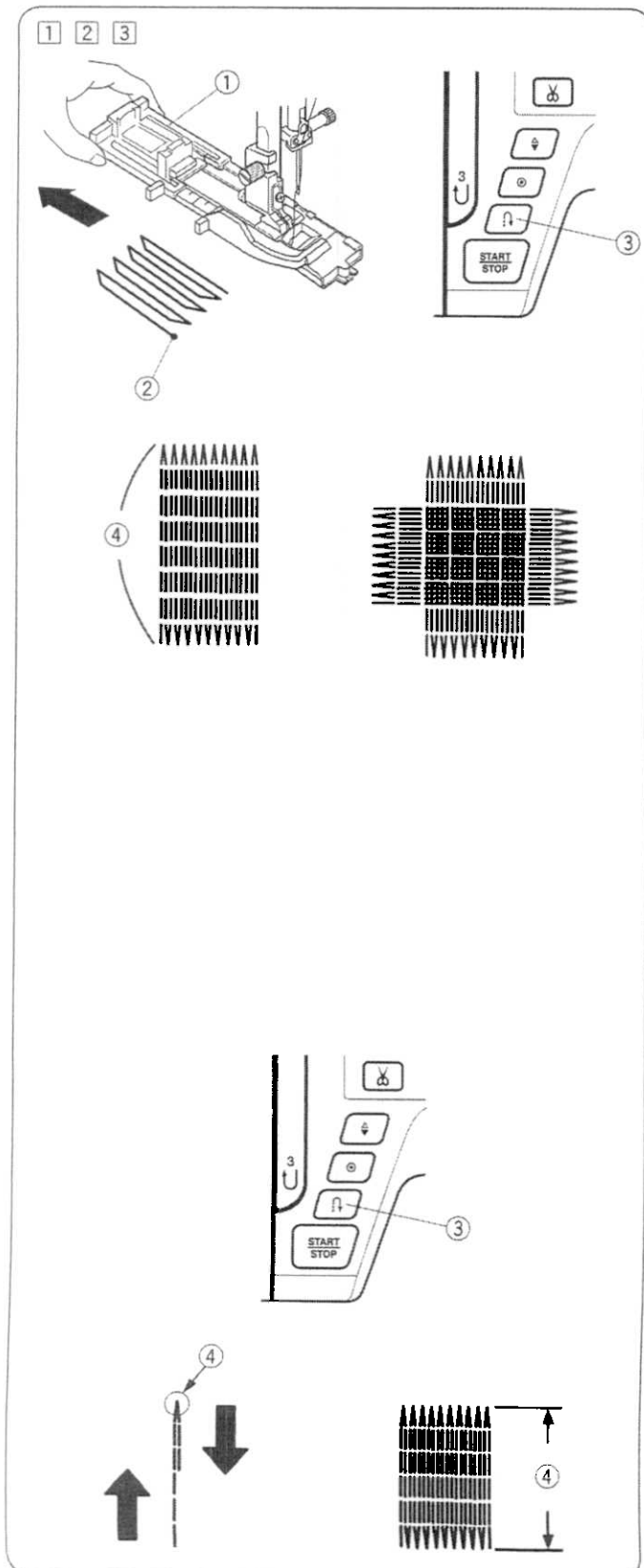
Pour coudre une autre reprise, d'une taille différente, appuyez sur la touche mémoire.

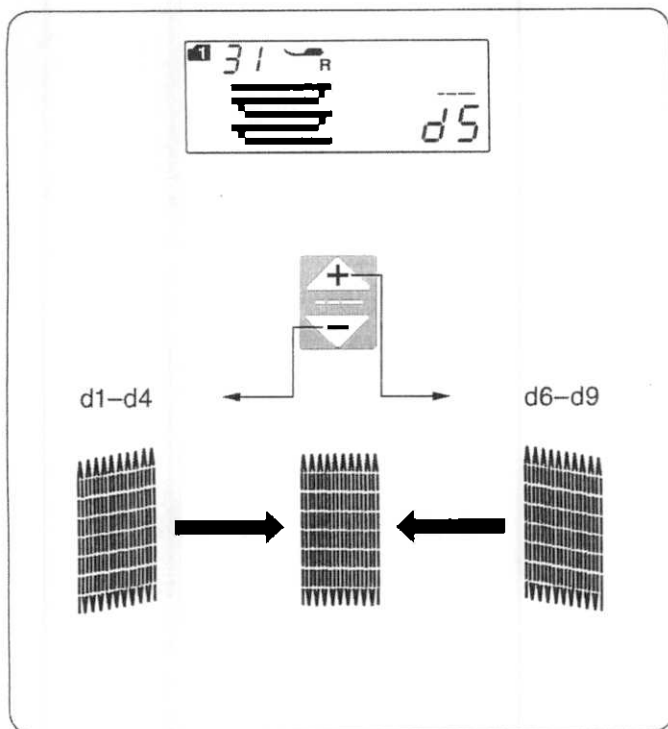
### Couture d'une reprise plus courte

Cousez la première ligne à la dimension souhaitée et arrêtez la machine.

Appuyez sur le bouton de point arrière et redémarrez la machine.

La machine coud alors le reste de la reprise avant de s'arrêter automatiquement.





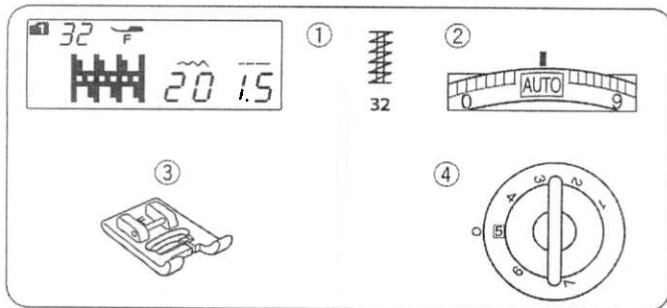
### Réglage de la régularité de la reprise

Il est possible de modifier la régularité des points de la reprise en appuyant sur les symboles « + » et « - » de la touche de réglage de la longueur de point.

Si le coin gauche se trouve plus bas que le coté droit, appuyez sur la touche « - » pour rectifier cela, et inversement.

#### REMARQUE:

La régularité peut être ajustée dans une fourchette de d1 à d9 (le réglage par défaut étant d5).



### Arrêts de couture Réglages de la machine

① Motif:	MODE 1: 32
② Tension du fil:	AUTO
③ Pied-de-biche:	Pied pour point satin F
④ Pression du pied:	5

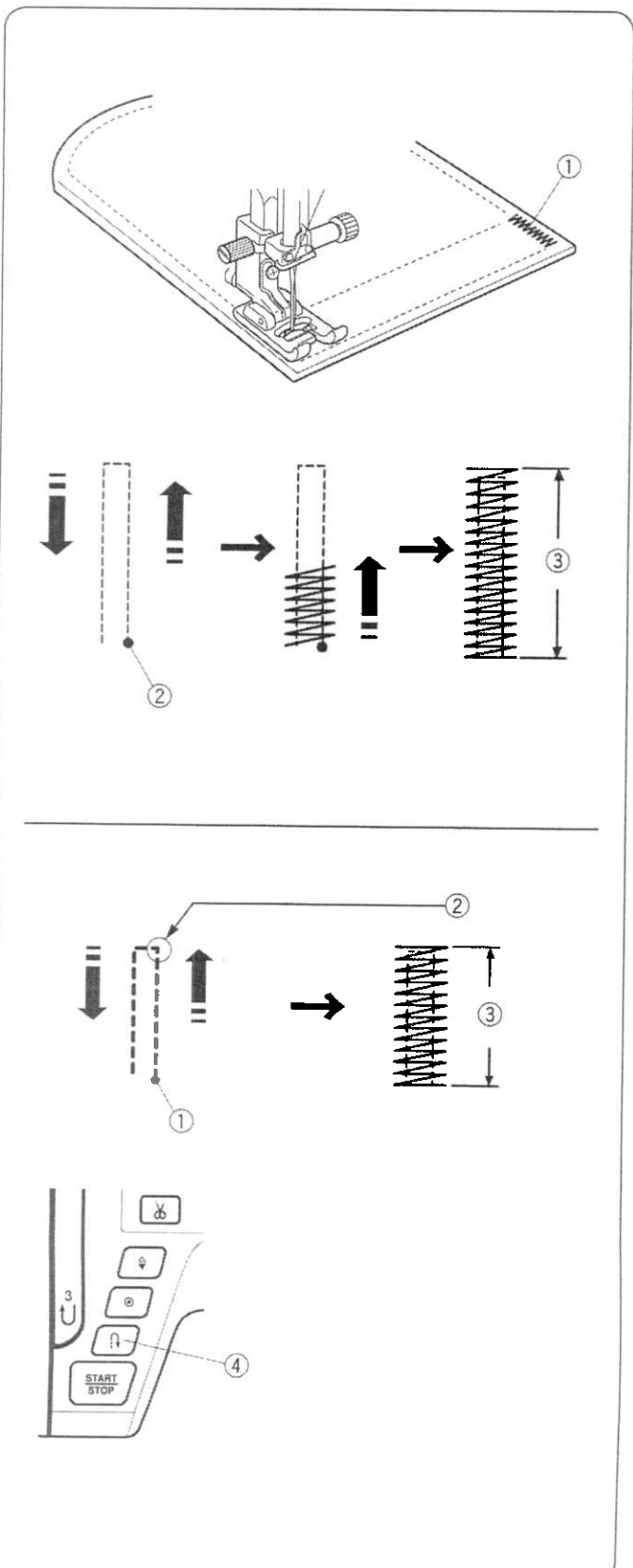
Les arrêts de couture servent à renforcer les poches, les entrejambes et les passants de ceinture où une plus grande résistance est nécessaire.

### Couture

Abaissez l'aiguille sur le point de départ.  
Abaissez le pied et piquez jusqu'à l'arrêt automatique de la machine.

La machine coud un point d'arrêt de 1,5 cm de long (9/16") automatiquement.

- ① Couture d'arrêt
- ② Point de départ
- ③ 1,5 cm (9/16")



### Couture d'un point d'arrêt plus court

Pour coudre un point d'arrêt de moins de 1,5 cm (9/16"), commencez par arrêter la machine après avoir cousu la longueur désirée, puis appuyez sur le bouton de point arrière. La longueur requise est à présent définie.

Démarrez la machine et continuez à coudre jusqu'à l'arrêt automatique de la machine.

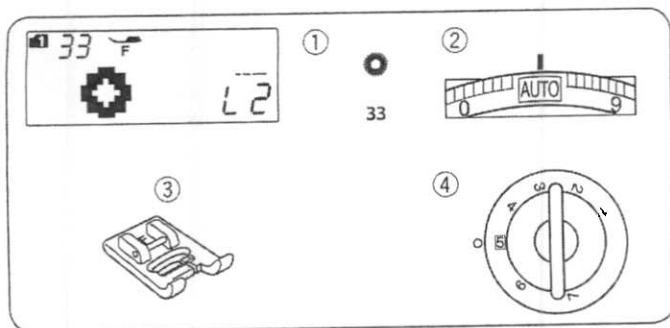
- ① Point de départ
- ② Longueur souhaitée
- ③ Longueur de la couture d'arrêt
- ④ Bouton de point arrière

### Couture d'un point d'arrêt de taille identique

Pour coudre un autre point d'arrêt de taille identique, démarrez simplement la machine qui s'arrêtera automatiquement une fois la couture terminée.

### Couture d'un point d'arrêt de taille différente

Pour coudre un point d'arrêt d'une taille différente, appuyez sur la touche mémoire pour mémoriser une nouvelle taille, puis commencez à coudre en reprenant la procédure depuis le début.



## Œillet

### Réglages de la machine

① Motif:	MODE 1: 33
② Tension du fil:	AUTO
③ Pied-de-biche:	Pied pour point satin F
④ Pression du pied:	5

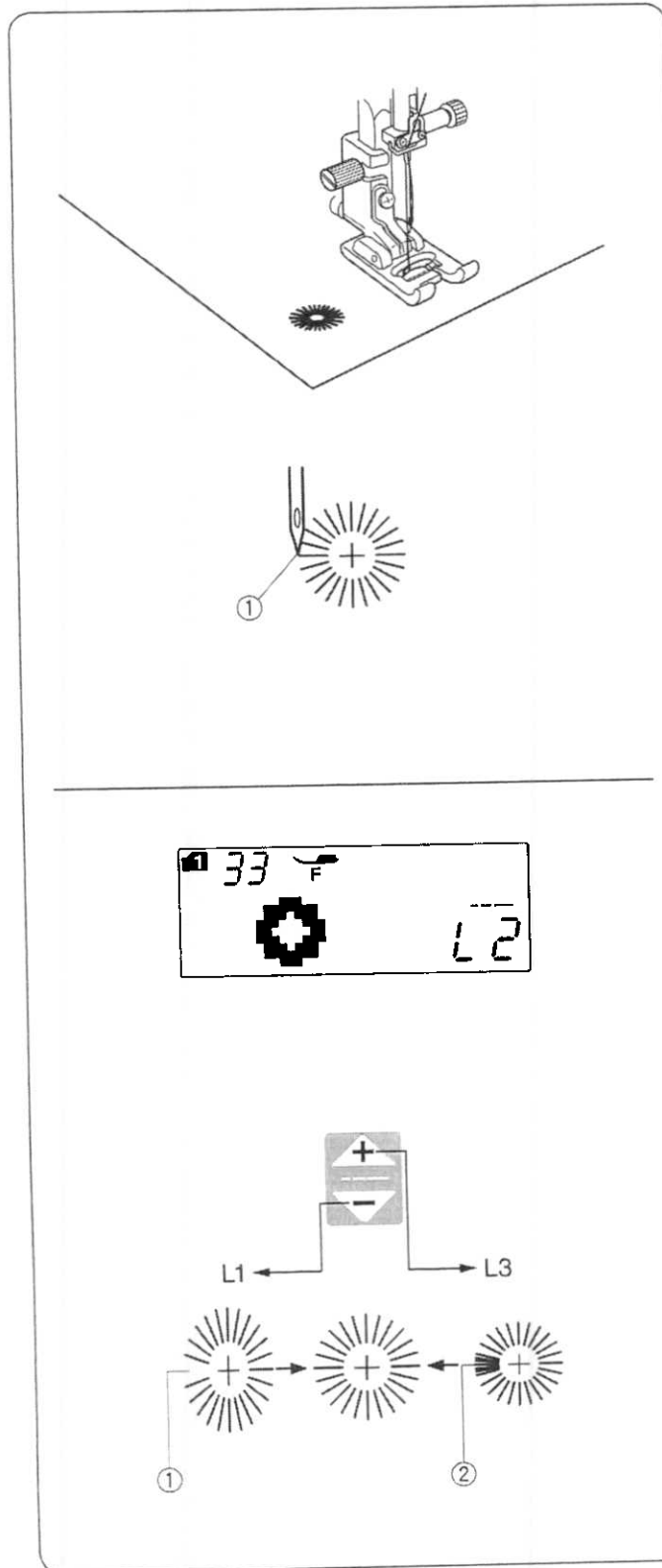
L'œillet s'utilise pour les trous de ceinture, etc.

### Couture

Cousez jusqu'à l'arrêt automatique de la machine.

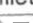
Ouvrez l'œillet à l'aide d'une perforatrice à œillet ou d'une paire de ciseaux pointus.


- ① Point de départ



### Réglage de la forme de l'œillet

Rectifiez la forme de l'œillet comme suit :

Si l'œillet présente un écart qui forme une ouverture, appuyez sur «  » sur la touche de réglage de la longueur de point.

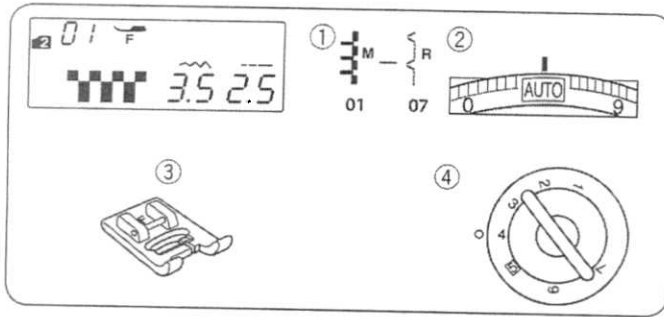
Si les points de l'œillet se chevauchent, appuyez sur «  » sur la touche de réglage de la longueur de point.

- ① Écart entre les points de l'œillet
- ② Chevauchement des points de l'œillet

### REMARQUE:

Il est possible d'ajuster la forme dans une fourchette de L1 à L3 (L2 étant le réglage par défaut).



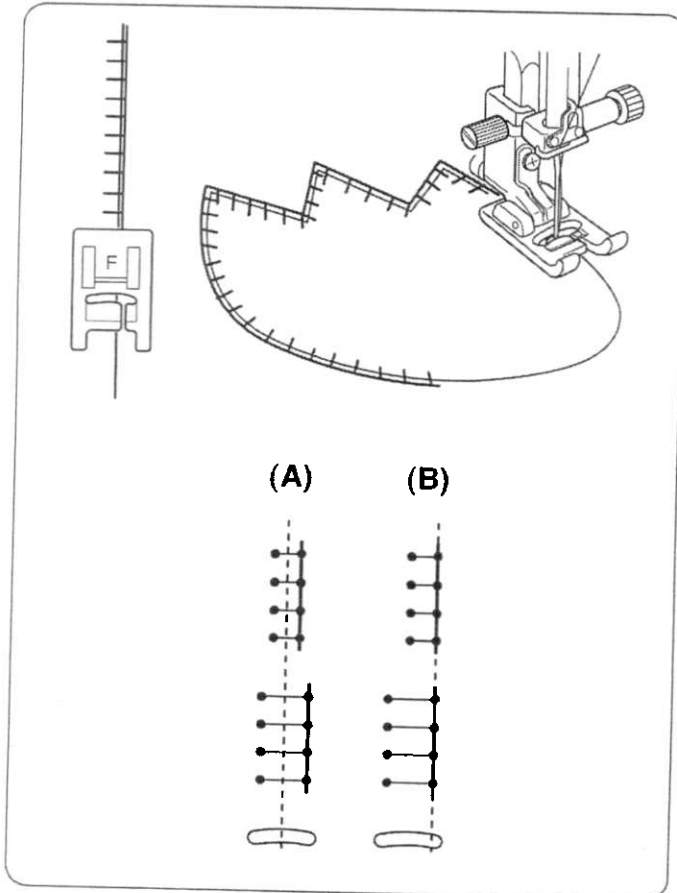


## POINTS DE DÉCORATION

### Appliqué

#### Réglages de la machine

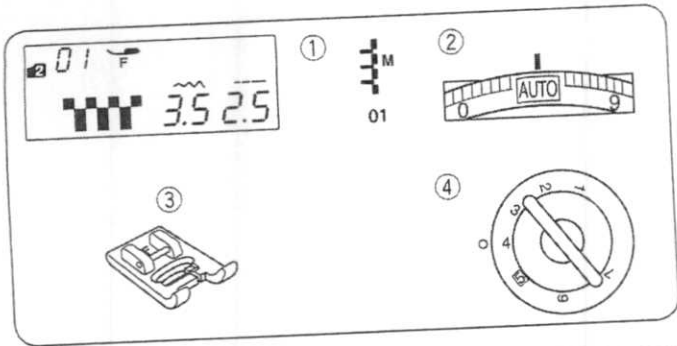
- |                      |                         |
|----------------------|-------------------------|
| ① Motif:             | MODE 2: 01-07           |
| ② Tension du fil:    | AUTO                    |
| ③ Pied-de-biche:     | Pied pour point satin F |
| ④ Pression du pied : | 4                       |



Placez un appliqué sur le tissu et maintenez-la en place au moyen d'un bâti ou utilisez un entoilage thermocollant pour que l'appliqué reste bien en place.

Guidez le tissu appliqué, de façon à ce que l'aiguille tombe hors du bord de l'appliqué lorsque l'aiguille se déplace vers la droite.

- (A): Les motifs 01, 02 et 05 (mode 2) ont une position fixe de piqûre de l'aiguille au centre. La largeur du point varie de manière symétrique.
- (B): Les motifs 03, 04, 06 et 07 (mode 2) ont une position fixe de piqûre de l'aiguille à droite. Lorsque vous modifiez la largeur du point, la position de piqûre de l'aiguille à gauche sera modifiée.



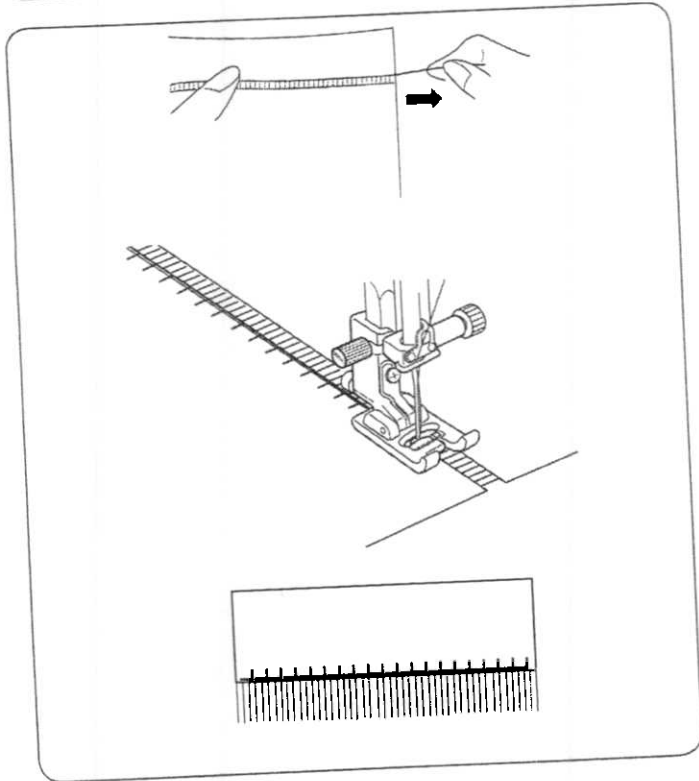
### Franges Réglages de la machine

- |                     |                         |
|---------------------|-------------------------|
| ① Motif:            | MODE 2: 01              |
| ② Tension du fil:   | AUTO                    |
| ③ Pied-de-biche:    | Pied pour point satin F |
| ④ Pression du pied: | 4                       |

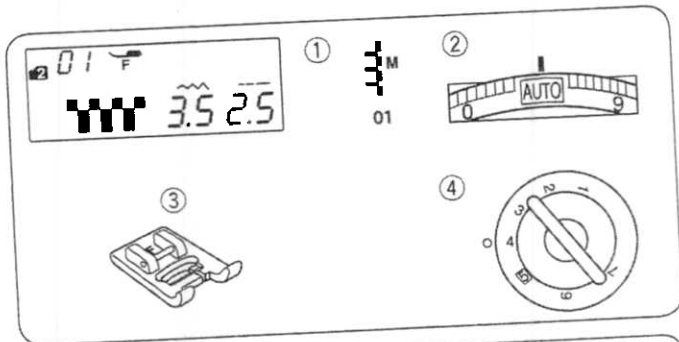
Les franges ajoutent un plus à votre linge de table ainsi qu'à vos châles. Choisissez un tissu rigide et tissé, comme le lin où les fils peuvent être facilement retirés.

Coupez le tissu avec précaution en suivant son tissage. Retirez un seul brin de fil à l'endroit où vous souhaitez démarrer les franges.

Cousez en descendant le long du côté gauche de façon à ce que les points du côté droit tombent dans l'espace ouvert.



Retirez tous les fils qui dépassent à droite de la couture pour créer une frange.

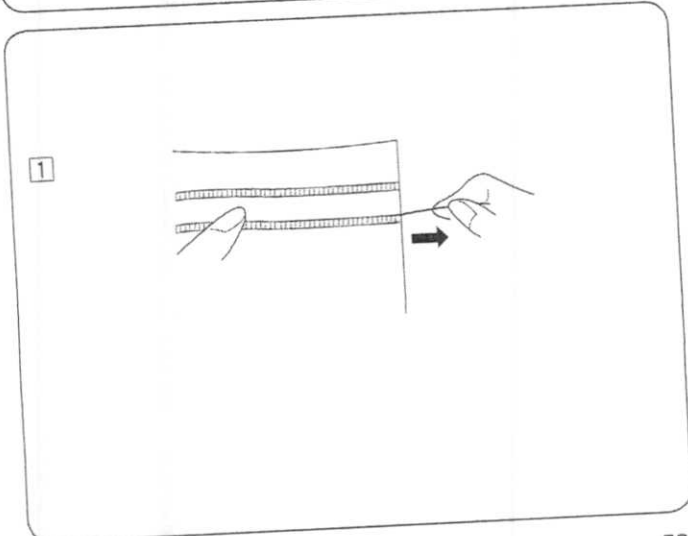


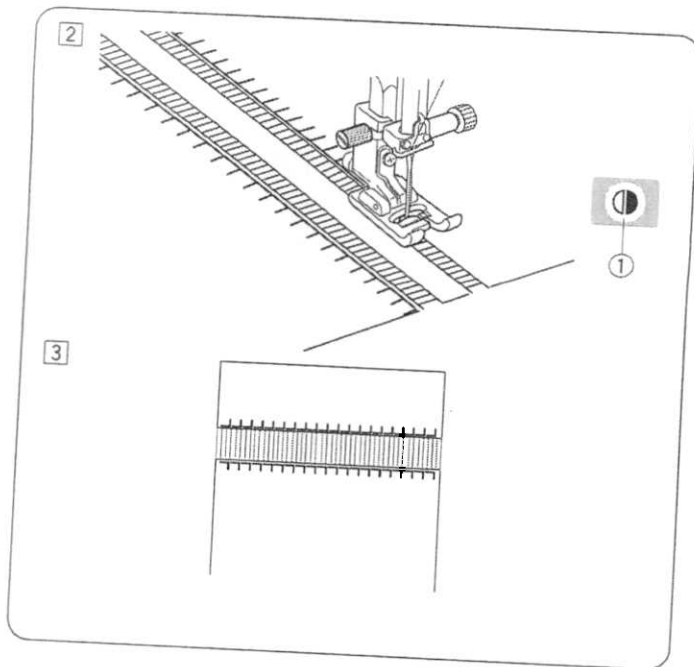
### Réalisation d'ouvrage à fils tirés Réglages de la machine

- |                     |                         |
|---------------------|-------------------------|
| ① Motif:            | MODE 2: 01              |
| ② Tension du fil:   | AUTO                    |
| ③ Pied-de-biche:    | Pied pour point satin F |
| ④ Pression du pied: | 4                       |

La méthode de réalisation d'ouvrage à fils tirés est identique à celle utilisée pour les franges. Choisissez un tissu rigide et tissé, comme le lin où les fils peuvent être facilement retirés.

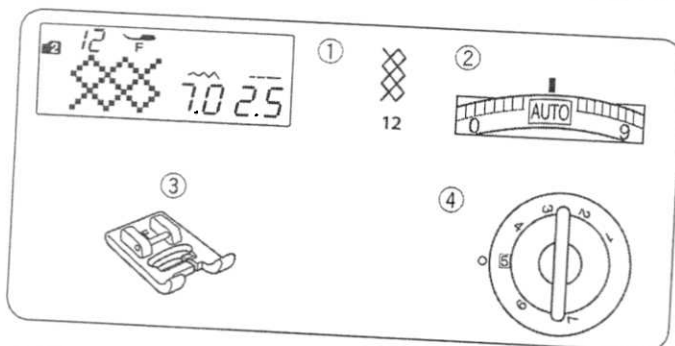
- 1 Coupez le tissu avec précaution en suivant son tissage. Définissez la largeur du tracé et retirez un brin de fil à chaque extrémité.





- ② Cousez en descendant le long du côté gauche, tout en guidant le tissu pour que les points qui se trouvent à votre droite tombent dans l'espace ouvert. Une fois le côté gauche terminé, appuyez sur la touche image miroir. Cousez en descendant le long de l'autre côté (voir page 63 pour les couture symétriques).
- ① Touche image miroir

- ③ Retirez les brins de tissu ou les fils qui se trouvent entre les points.

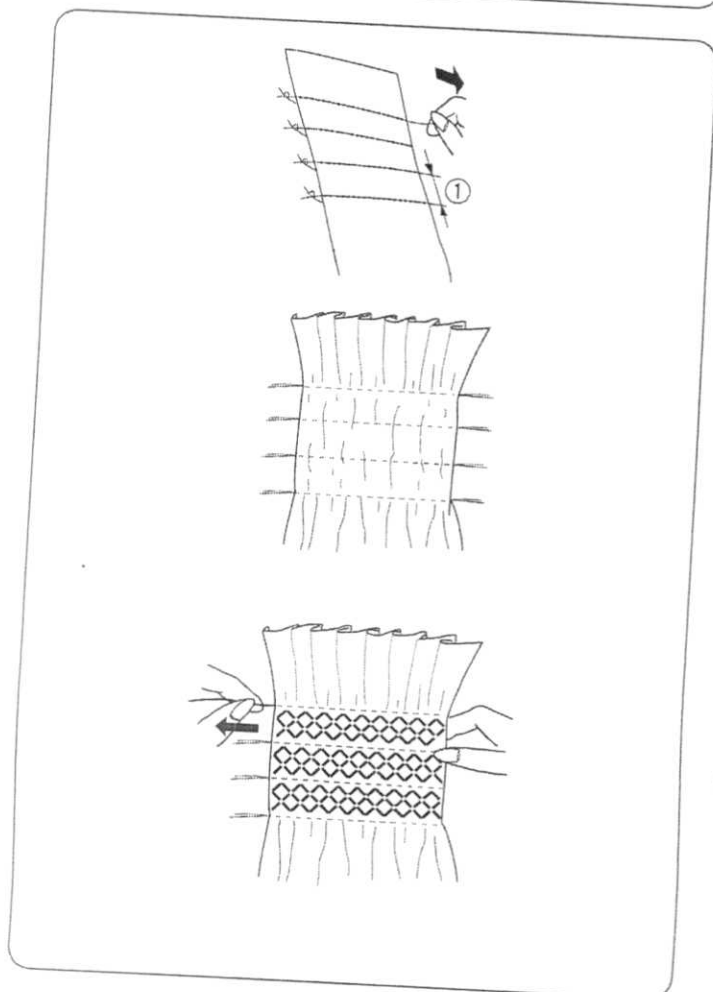


### Fronces Réglages de la machine

- ① Motif : MODE 2: 12  
 ② Tension du fil : AUTO  
 ③ Pied-de-biche : Pied pour point satin F  
 ④ Pression du pied : 5



\* Les motifs de points 08 10 13 14 15 (mode 2) peuvent également être utilisés.



Choisissez un tissu souple et léger comme la batiste, le vichy ou le challis. Coupez le tissu trois fois plus large que la largeur de projection.

Cousez des rangs de points droits, espacés de 1 cm (3/8") avec une longueur de point de « 5,0 » et la molette de tension du fil positionnée sur « 1 » à travers la zone que vous souhaitez froncer.

- ① 1 cm (3/8")

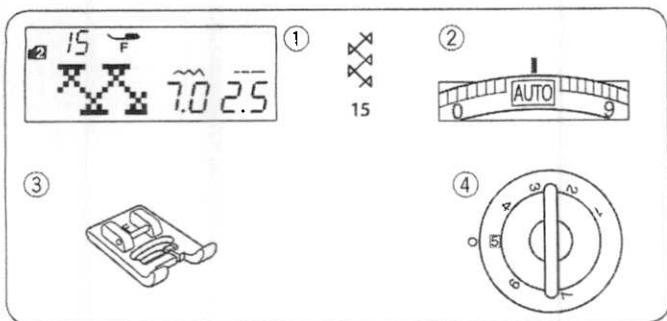
Nouez les fils le long d'un des bords. A l'autre extrémité, tirez les fils de la canette afin de répartir les fronces uniformément.

#### REMARQUE:

Tirez les fils de la canette et amenez une extrémité de fil de 10 cm (4") vers l'arrière avant de commencer à coudre. Utilisez le coupe-fil situé sur la surface de la plaque.

Sélectionnez un point pour fronces et ramenez la molette de tension du fil sur « AUTO ».

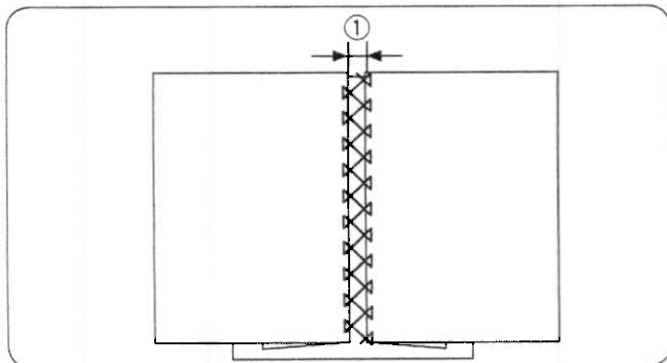
Cousez les points pour fronces entre les rangs froncés. Retirez les points droits qui se trouvent entre les rangs de fronces.



### Assemblage Réglages de la machine

- ① Motif: MODE 2: 15
- ② Tension du fil: AUTO
- ③ Pied-de-biche: Pied pour point satin F
- ④ Pression du pied: 5

\* Les motifs de points <sub>16</sub> (mode 1), <sub>16 44</sub> (mode 2) peuvent également être utilisés.



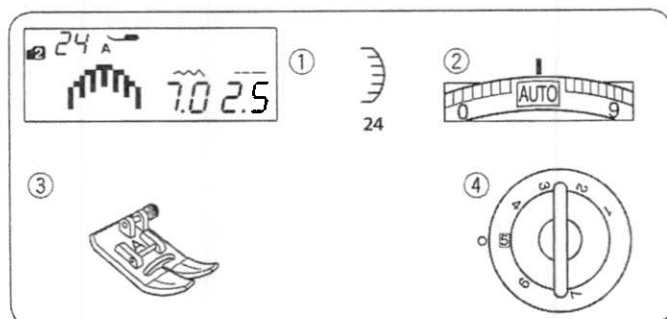
Utilisez ce point pour assembler deux tissus afin de créer un aspect ajouré et de donner du style à votre ouvrage.

Repliez sous chaque tissu un bord de 1,5 cm (5/8") et marquez le pli.

Épinglez les deux bords à un papier ou à un support séparable à 0,5 cm (3/16") l'un de l'autre.

① 0,5 cm (3/16")

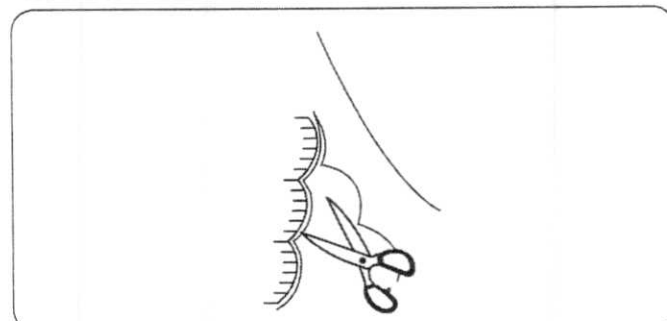
Cousez lentement tout en guidant le tissu de façon à ce que l'aiguille saisisse les bords repliés de chaque côté. Une fois la couture terminée, détachez le papier.



### Feston Réglages de la machine

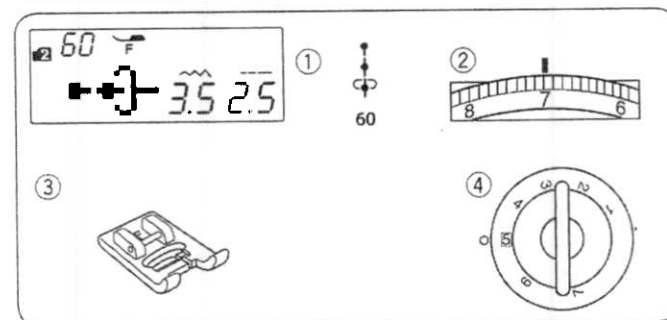
- ① Motif: MODE 2: 24
- ② Tension du fil: AUTO
- ③ Pied-de-biche: Pied zigzag A
- ④ Pression du pied: 5

\* Les motifs de points <sub>34</sub> (mode 2) peuvent également être utilisés.



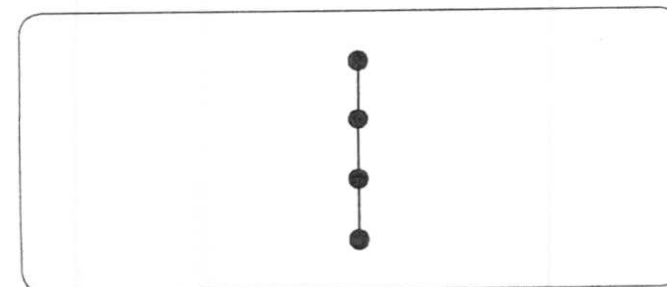
Cousez les festons à 1 cm (3/8") du bord du tissu.

Coupez le rentré de tissu qui se trouve à proximité des points. Assurez-vous de ne pas couper les points.

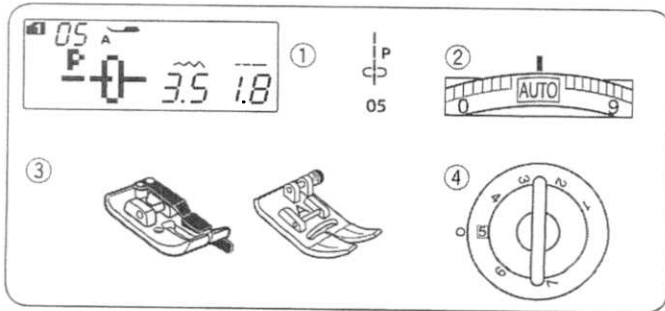


### Nœuds Réglages de la machine

- ① Motif: MODE 2: 60
- ② Tension du fil: 5-8
- ③ Pied-de-biche: Pied pour point satin F
- ④ Pression du pied: 5

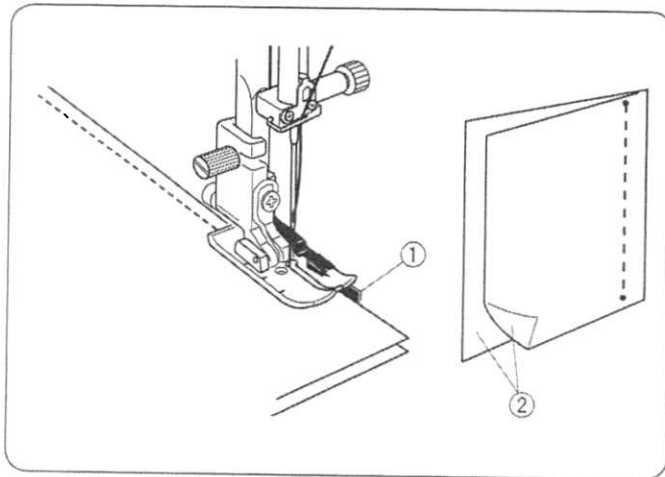


Réglez la tension du fil sur 5-8 lors de la couture.



**Assemblage patchwork**  
**Réglages de la machine**

- ① Motif: MODE 1: 05
- ② Tension du fil: AUTO
- ③ Pied-de-biche: Pied pour couture 1/4" O ou pied pour zigzag A
- ④ Pression du pied: 5

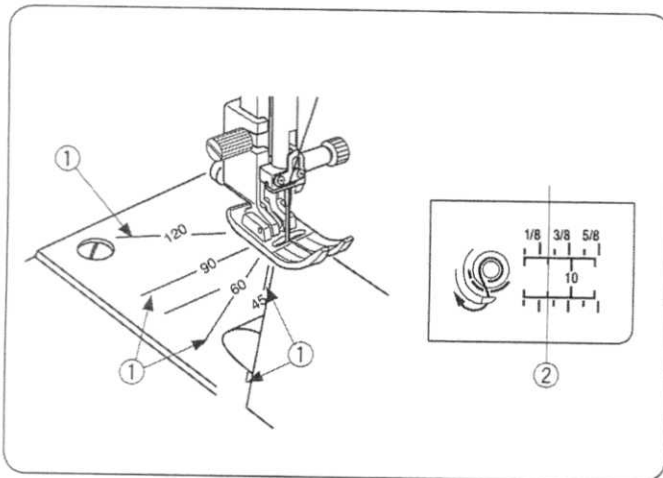


**Assemblage patchwork**

Sélectionnez le motif 05 (mode 1).

Placez les pièces du patchwork endroit contre endroit. Cousez tout en guidant le bord du tissu le long du guide du pied afin de maintenir un rentré de couture précis de 1/4".

- ① Guide
- ② Endroit du tissu



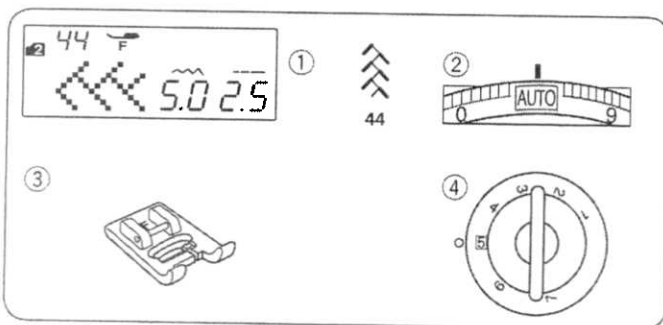
**Graduations d'angle de la plaque à aiguille**

Vous pouvez facilement coudre des pièces de patchwork selon l'angle de votre choix en utilisant les graduations d'angle qui se trouvent sur la plaque d'aiguille.

Les graduations d'angle sont indiquées en degrés : 45, 60, 90 et 120 degrés.

Alignez le bord du tissu avec la ligne de guidage de couture 1/4".

- ① Graduations d'angle
- ② Ligne de guidage de couture 1/4"



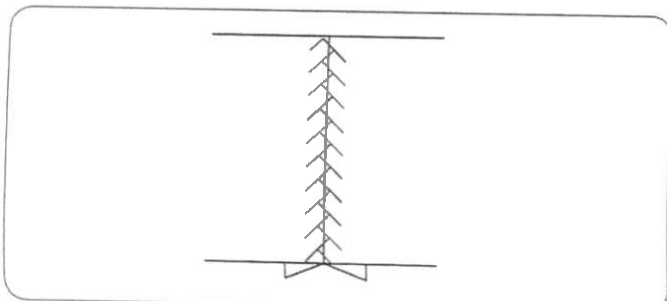
**Patchwork**

**Réglages de la machine**

- ① Motif: MODE 2: 44
- ② Tension du fil: AUTO
- ③ Pied-de-biche: Pied pour point satin F
- ④ Pression du pied: 5

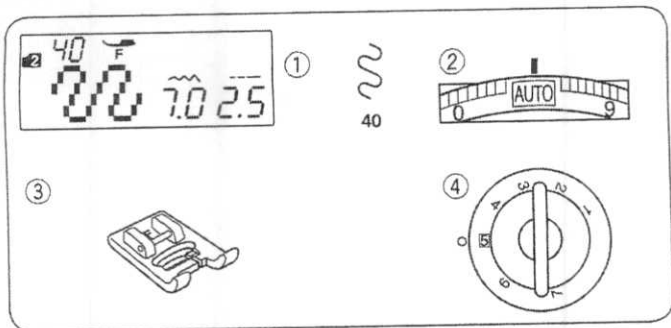


\* Les motifs de points 15 16 21 45 46 47 48 49 (mode 2) peuvent également être utilisés.



Ouvrez la couture à plat, endroit vers le haut, et cousez en point patchwork le long de la ligne de couture.




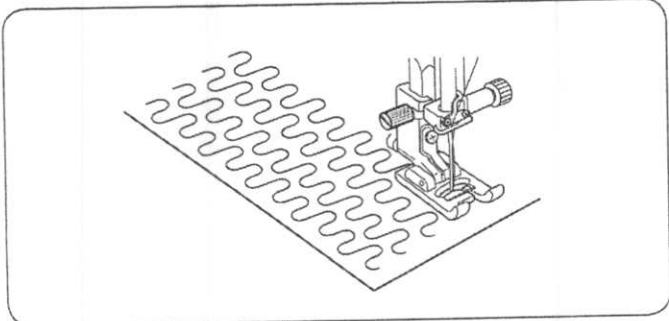


### Piquetis

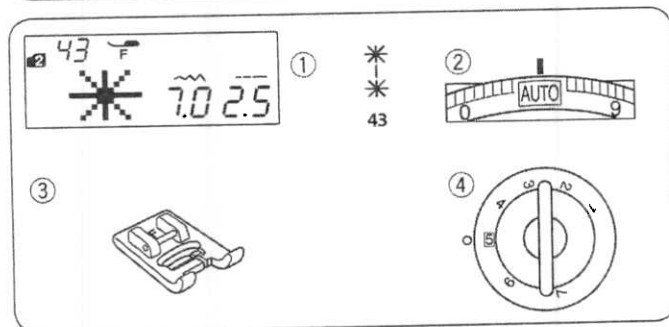
#### Réglages de la machine

- ① Motif: MODE 2: 40
- ② Tension du fil: AUTO
- ③ Pied-de-biche: Pied pour point satin F
- ④ Pression du pied: 5

\* Les motifs de points  (mode 2) peuvent également être utilisés. 41 42



Le point piquetis pré-programmé est la méthode la plus simple et la plus efficace pour quilter de petites surfaces. Placez une couche de quilt et cousez.



### Points fermoirs

#### Réglages de la machine

- ① Motif: MODE 2: 43
- ② Tension du fil: AUTO
- ③ Pied-de-biche: Pied pour point satin F
- ④ Pression du pied: 5

Vous pouvez refermer les couches de quilt en utilisant un point fermoir.

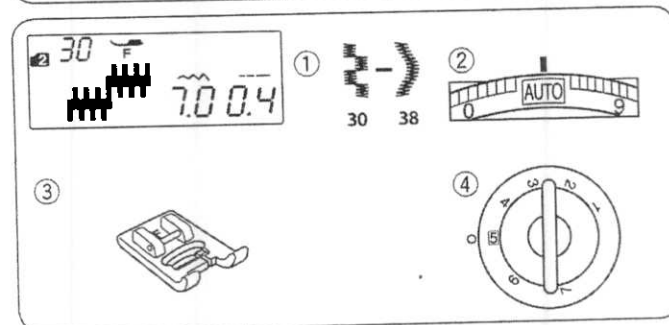
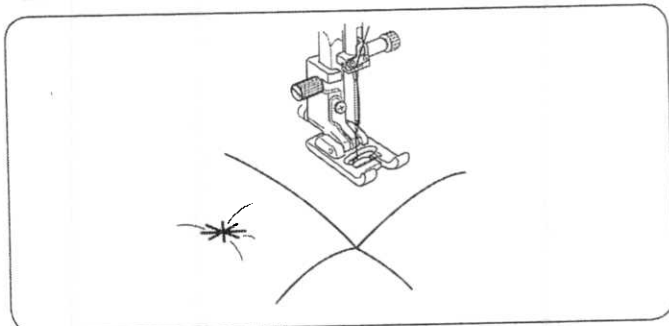
Sélectionnez le motif de point 43 (mode 2).

Appuyez sur la touche mémoire.

Sélectionnez le motif L.S (motif 89 (mode 2)).

Commencez à coudre.

La machine coud un point fermoir et un point d'arrêt avant de s'arrêter automatiquement.

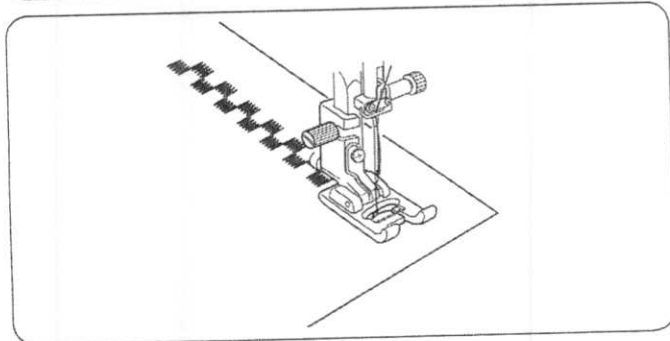


### Points satin

#### Réglages de la machine

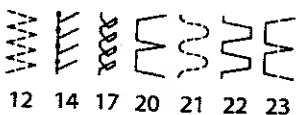
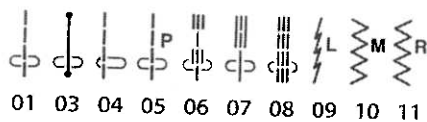
- ① Motif: MODE 2: 30-38
- ② Tension du fil: AUTO
- ③ Pied-de-biche: Pied pour point satin F
- ④ Pression du pied: 5

Pour obtenir de meilleurs résultats de couture, le stabilisateur doit normalement être utilisé à l'envers du tissu quand on utilise des tissus extensibles ou élastiques.

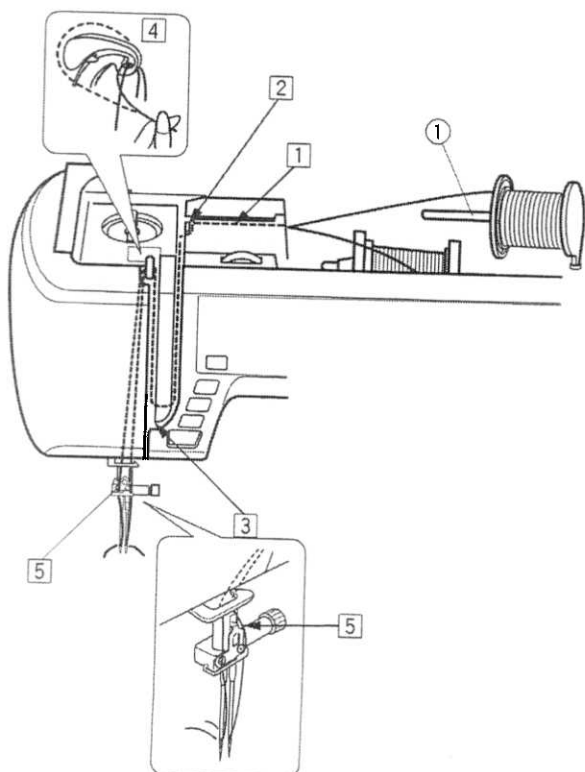
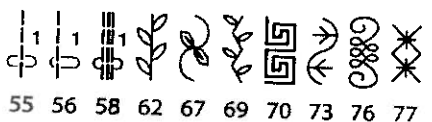
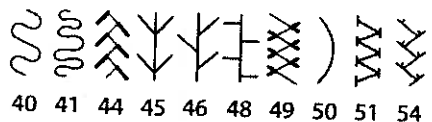
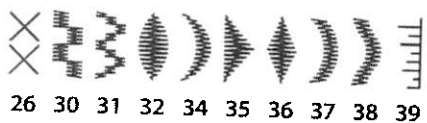
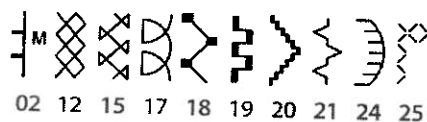




### Mode 1



### Mode 2



### Couture avec aiguille double

Les points de couture courants et décoratifs illustrés à gauche peuvent être réalisés avec un aiguille double.

Remplacez l'aiguille avec l'aiguille double fournie avec les accessoires standards.



### AVERTISSEMENT:

Éteignez la machine au moyen de l'interrupteur d'alimentation avant de changer l'aiguille.

N'utilisez pas d'autres aiguilles doubles que celles incluses avec les accessoires standards, dans le cas contraire il se peut que l'aiguille vienne heurter la plaque à aiguille, le pied ou le crochet, et se brise.

Insérez la broche à bobine supplémentaire dans le trou situé dans le pied du compartiment de rangement. Placez une bobine de fil sur la broche à bobine supplémentaire et fixez la bobine au moyen du porte-bobine.

① Broche pour bobine supplémentaire

Tirez les deux fils de la bobine et passez-les à travers les points d'enfilage ① à ⑤.

Assurez-vous que les deux brins de fils de la bobine ne s'emmêlent pas.

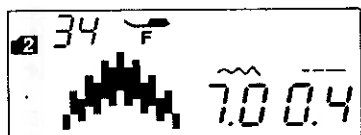
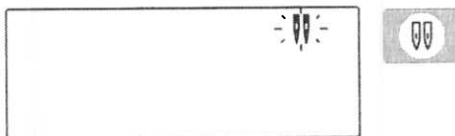
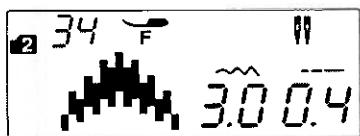
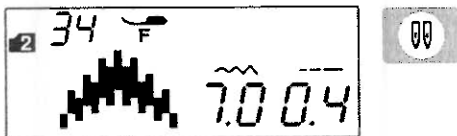
### REMARQUE:

L'enfilage des points ① à ⑤ est identique à celui d'une aiguille simple (voir page 17).

Faites glisser l'un des fils à travers le guide de fil de la barre d'aiguille par la gauche, et l'autre par la droite. Enfilez les aiguilles de l'avant vers l'arrière.

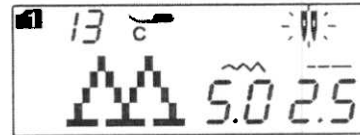
### REMARQUE:

L'enfile-aiguille ne peut pas être utilisé avec une aiguille double.



#### REMARQUE:

- Lorsque vous cousez des motifs en utilisant l'aiguille double, testez les points avant de les appliquer sur le vêtement.
- Utilisez le pied zigzag A ou le pied pour point satin F pour les coutures à aiguille double.
- Lorsque vous changez la direction de la couture, relevez l'aiguille et le pied-de-biche, puis faites pivoter le tissu.
- Quand vous choisissez des motifs qui ne sont pas prévus pour la couture avec aiguilles jumelées et que vous appuyez sur le bouton aiguilles jumelées, le repère aiguilles jumelées clignote sur l'affichage LCD et le signal d'avertissement retentit.



- Les motifs ne peuvent pas être mémorisés en mode aiguilles jumelées.
- Utilisez le coupe-fil qui se trouve sur la plaque frontale lorsque vous recoupez les fils.
- Utilisez des fils fins #60 ou d'un numéro plus grand pour la couture avec aiguilles jumelées.

Les boutonnières et les points spéciaux, tels que le point de reprise ou l'œillet, ainsi que le monogramme ne peuvent pas être sélectionnés.

- ② Touche d'aiguille double
- ③ Icône d'aiguille double
- ④ Largeur maximum (3,0)

Sélectionnez le motif de votre choix qui soit adapté à la couture avec aiguille double.  
Appuyez sur la touche aiguille double.

Une icône aiguille double s'affiche sur l'écran LCD, tout comme la largeur maximum de point autorisée qui est limitée à 3,0 mm. La position de l'aiguille des points droits est limitée entre 2,0 et 5,0.

En finissant la couture avec la double aiguille, pressez la clef de la double aiguille, l'icône de l'aiguille double s'allume.

Changez la double aiguille par une aiguille simple.  
Éteignez la machine ou verrouillez la machine avant de remplacer l'aiguille.

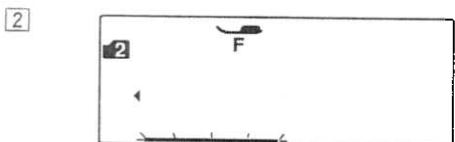
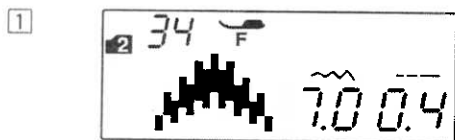
## PROGRAMMATION D'UNE COMBINAISON DE MOTIFS

### Combinaison de motif

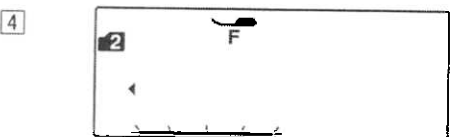
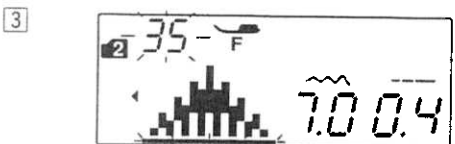
Exemple: Programmation des motifs 34 et 35 (mode 2).

#### REMARQUE:

- Les motifs de différents groupes, lettres et chiffres peuvent également être programmés.
- Vérifiez l'équilibrage de la tension en effectuant une couture test.  
Il se peut qu'il soit nécessaire d'ajuster la tension manuellement lors de la couture d'une combinaison de motifs.
- Une combinaison jusqu'à 50 motifs de points peut être mise en mémoire.

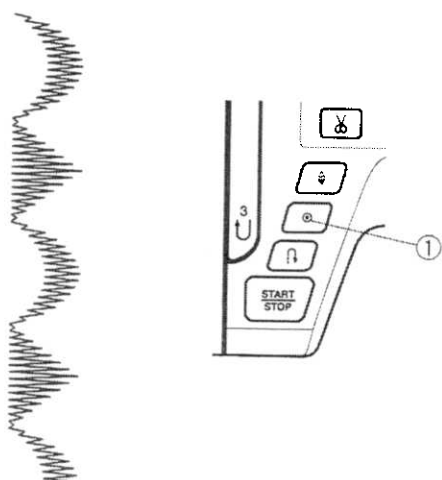


M



M

5



1 Sélectionnez le motif 34 (mode 2).

2 Appuyez sur la touche mémoire.

3 Sélectionnez le motif 35 (mode 2).

4 Appuyez sur la touche mémoire ou sur la touche de confirmation.

5 Commencez à coudre. La combinaison des motifs 34 et 35 est cousue en continu.

#### REMARQUE:

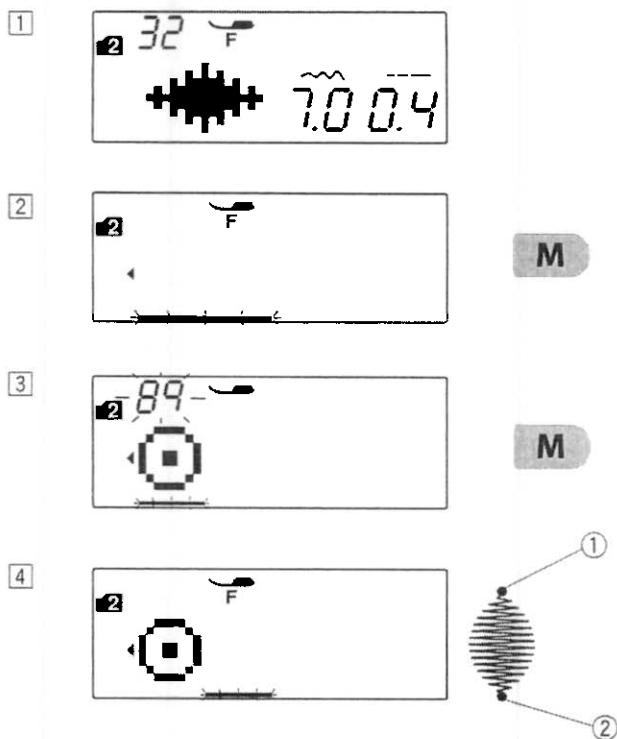
Si vous appuyez sur la bouton de verrouillage automatique pendant la couture, la machine coud jusqu'à la fin du motif en cours, coud des points d'arrêt, puis s'arrête automatiquement.

① Bouton de verrouillage automatique

### Programmation d'un point d'arrêt automatique

Exemple: Programmation des motifs 32 (mode 2) et d'un point d'arrêt automatique.

La machine coud le motif et le point d'arrêt automatique avant de s'arrêter automatiquement.



① Sélectionnez le motif 32 (mode 2).

② Appuyez sur la touche mémoire.

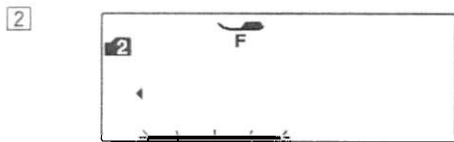
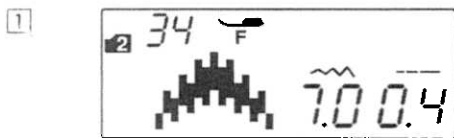
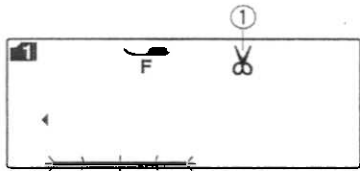
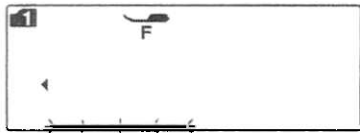
③ Sélectionnez le motif motif 89 (mode 2).  
Appuyez sur la touche mémoire.

④ Commencez à coudre. Le motif 32 et 89 (le point d'arrêt automatique) sont cousus automatiquement.

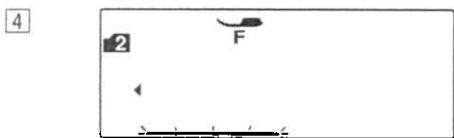
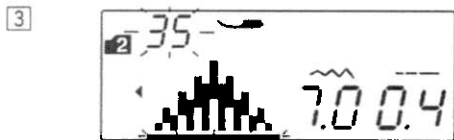
② Point d'arrêt automatique

#### REMARQUE:

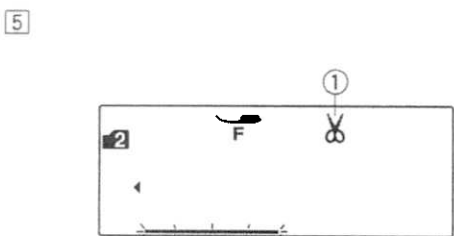
Le point d'arrêt au début ① est pré-programmé.



M



M



### Programmation de la coupe automatique du fil

Pour couper automatiquement les fils une fois la couture de la combinaison de motifs terminée, appuyez sur la touche de coupe-fil automatique des fils après avoir programmé la combinaison de motifs.

Le témoin du coupe-fil s'affiche sur l'écran LCD et se met à clignoter.

① Témoin du coupe-fil

① Sélectionnez le motif 34 (mode 2).

② Appuyez sur la touche mémoire.

③ Sélectionnez le motif 35 (mode 2).

④ Appuyez sur la touche mémoire.

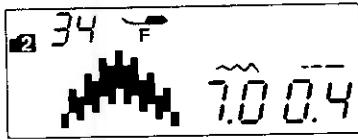
⑤ Appuyez sur la touche du coupe-fil automatique.  
② Touche du coupe-fil automatique

⑥ Commencez à coudre.  
La machine coud la combinaison de motifs, le point d'arrêt automatique et coupe les fils, avant de s'arrêter automatiquement.

## Combinaison de motifs avec symétrie d'image

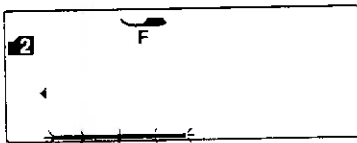
Exemple: Le motif 34 (mode 2) et son image symétrique

1



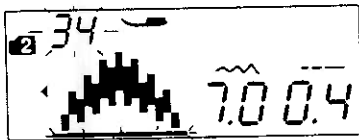
1 Sélectionnez le motif 34 (mode 2).

2



2 Appuyez sur la touche mémoire.

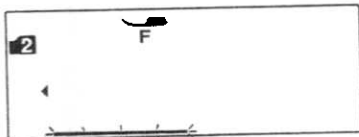
3



3 Sélectionnez le motif 34 (mode 2) de nouveau.  
Appuyez sur la touche image miroir.  
Le témoin de image miroir s'affichera sur l'écran LCD.  
① Témoin de image miroir



4



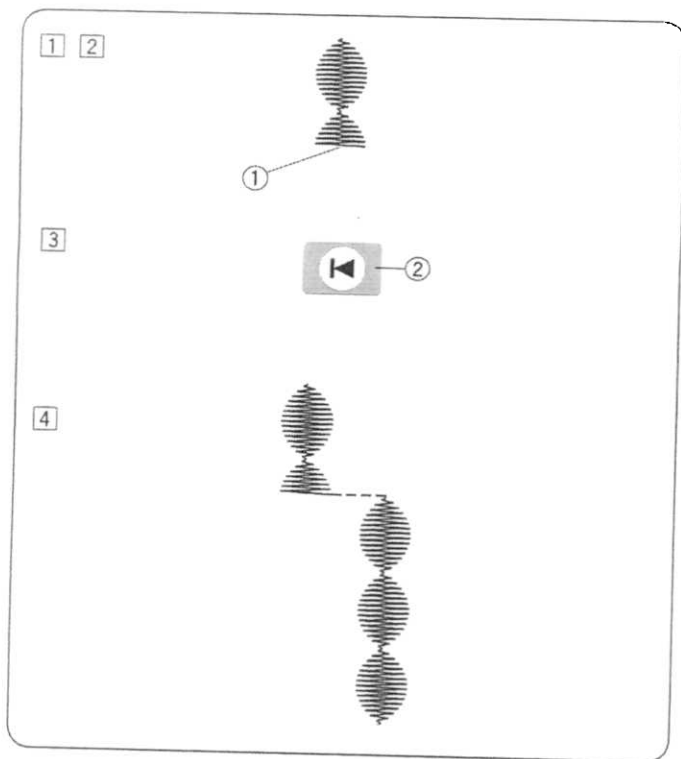
4 Appuyez sur la touche mémoire.

5



5 Commencez à coudre.  
La machine coud la combinaison de motifs en boucle.





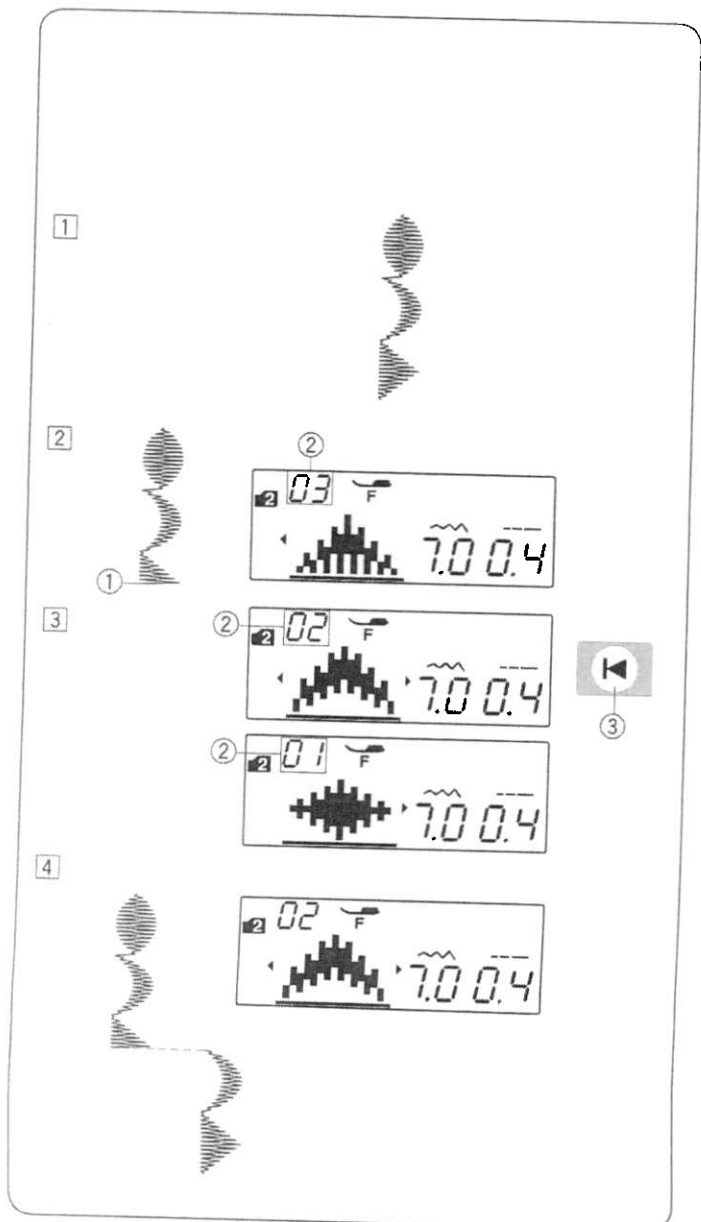
### Reprise d'un motif depuis le début

Si vous devez vous arrêter de coudre au milieu d'un motif et souhaitez recommencer sa couture, appuyez sur la touche de reprise à zéro pour coudre le motif depuis le début.

**Exemple:** Motif 32 (mode 2)

- 1 Sélectionnez le motif 32 (mode 2). Commencez à coudre.
- 2 Arrêt de la couture.
  - 1 Position d'arrêt

- 3 Appuyez sur la touche de reprise à zéro.
  - 2 Touche de reprise à zéro
- 4 La couture démarre au début du motif.



### Reprise d'une combinaison de motifs depuis le début

Si vous devez interrompre la couture au milieu d'une combinaison de motifs et que vous souhaitez reprendre la couture à partir du motif incomplet, appuyez sur la touche de reprise à zéro pour sélectionner le motif à partir duquel vous souhaitez démarrer.

**Exemple:** Combinaison des motifs 32, 34 et 35 (mode 2)

- 1 Programmez la combinaison des motifs 32, 34 et 35 (mode 2). Commencez à coudre.

- 2 Arrêt de la couture. Le numéro d'ordre de couture s'affiche sur l'écran LCD.
  - 1 Position d'arrêt
  - 2 Ordre de couture

- 3 Appuyez sur la touche de reprise à zéro. Le numéro va compter à rebours et le point d'image va s'afficher chaque fois que vous appuyez sur la touche de reprise à zéro. Sélectionnez le motif de point à partir duquel vous souhaitez démarrer.
  - 3 Touche de reprise à zéro

- 4 Appuyez sur le bouton marche/arrêt. La couture démarre à partir du numéro du motif de point programmé.

## Points de transition

Les motifs de point 55 à 59 (mode 2) sont des points de transition qui sont utilisés pour insérer des points droits à la suite d'un motif de point.

### REMARQUE:

Les points de raccord numéro 57 et numéro 59 (mode 2) ne peuvent pas être sélectionnés individuellement. Effectuez les points de raccord après un motif de point. Lorsque le motif est supprimé, les points de raccord sont également supprimés.

**Exemple:** Combinaison du motif 08 (mode 2) et du motif 57 (mode 2).

1 Sélectionnez le motif 08 (mode 2).

2 Appuyez sur la touche mémoire.

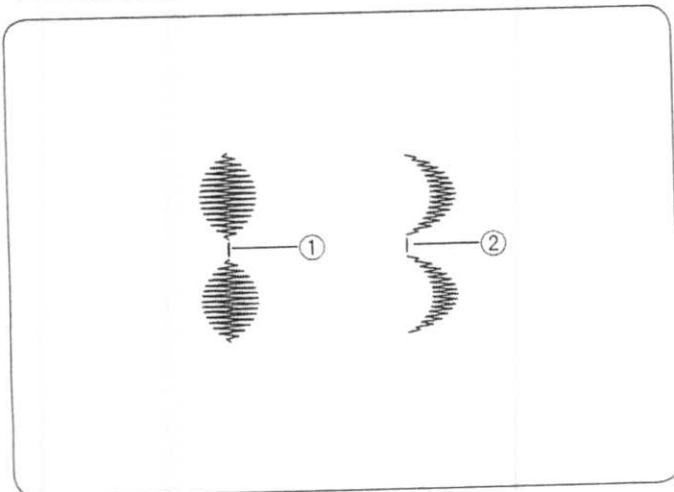
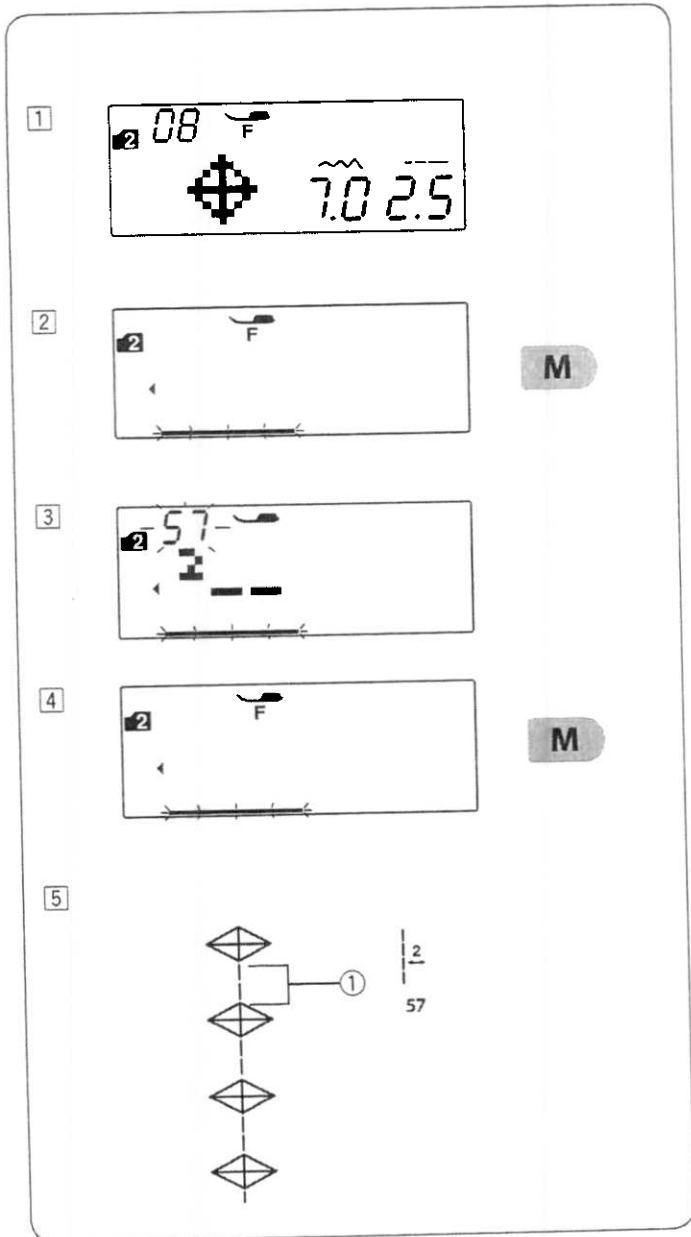
3 Sélectionnez le motif 57 (mode 2).

4 Appuyez sur la touche mémoire.

5 Commencez à coudre.

Deux séries de points droits sont ajoutées au motif 08.

① Point de transition



### REMARQUE:

Le numéro à droite de l'illustration du point indique le nombre de points à insérer.

La longueur de point et la position de piqué de l'aiguille des motifs 55, 56 et 58 (mode 2) sont indépendantes de celles des motifs combinés.

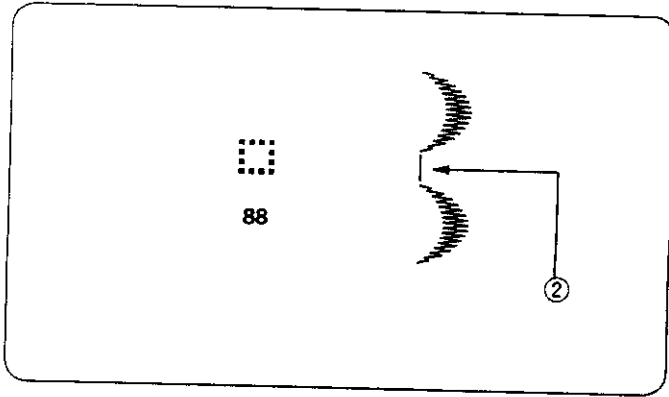
Les motifs 57 et 59 (mode 2) héritent de la longueur de point et de la position de piqué de l'aiguille du motif précédent au sein de la combinaison de motifs programmée.

Utilisez les motifs 55 ou 56 (mode 2) avec des points passés.

① Motif 55

② Motif 56

Utilisez le motif 58 (mode 2) si vous souhaitez ajouter des points droits extensibles.



Utiliser un motif 88 (espace vide) si vous souhaitez insérer un écart entre les motifs de points.

② Espace vide

## Monogrammes

### Sélection d'un style de lettre

Dans les modes 3, 4, et 5, vous pouvez programmer du texte en saisissant le numéro d'alphabet.

Mode 3: Alphabets/numéros/symboles

Mode 4: Lettres européennes accentuées

Mode 5: Lettres cyrilliques

### Programmation d'un monogramme

**Exemple:** pour programmer "R&B"

1 Appuyez 2 fois sur la touche mode pour entrer en mode 3.

2 Sélectionnez le motif 28.

3 Appuyez sur la touche mémoire.

4 Sélectionnez le motif 64.

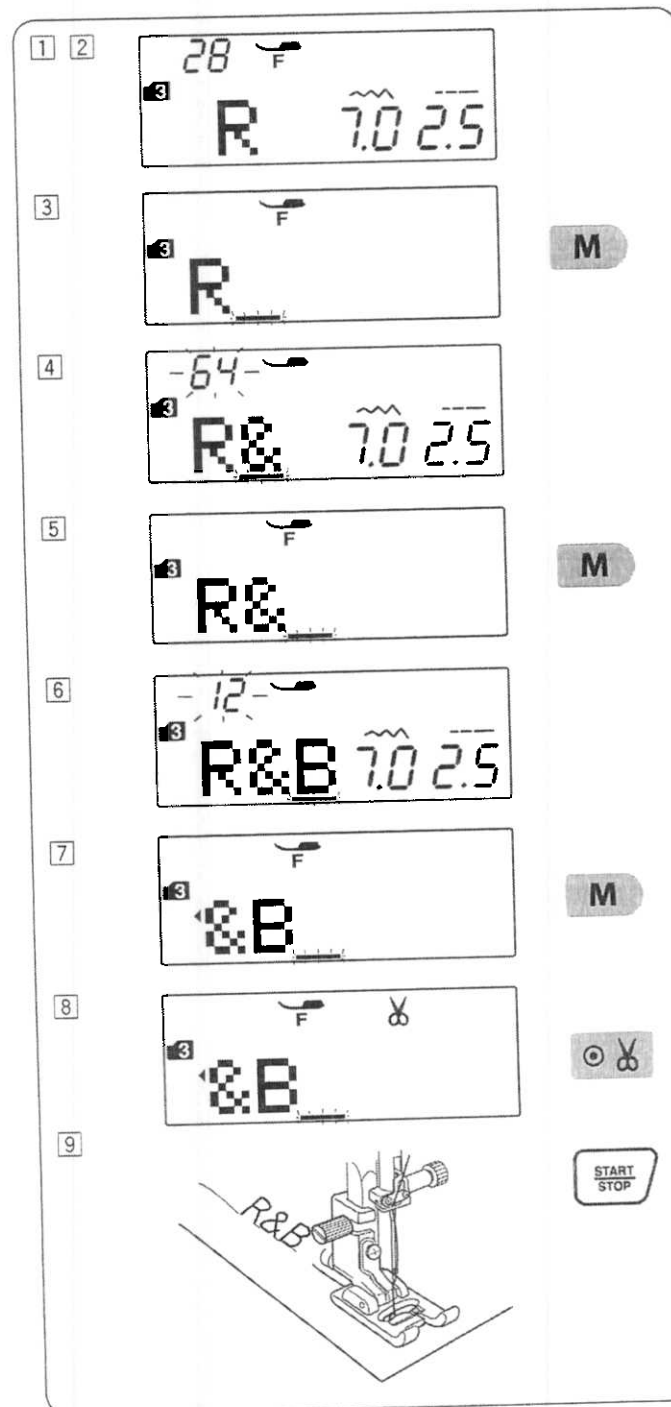
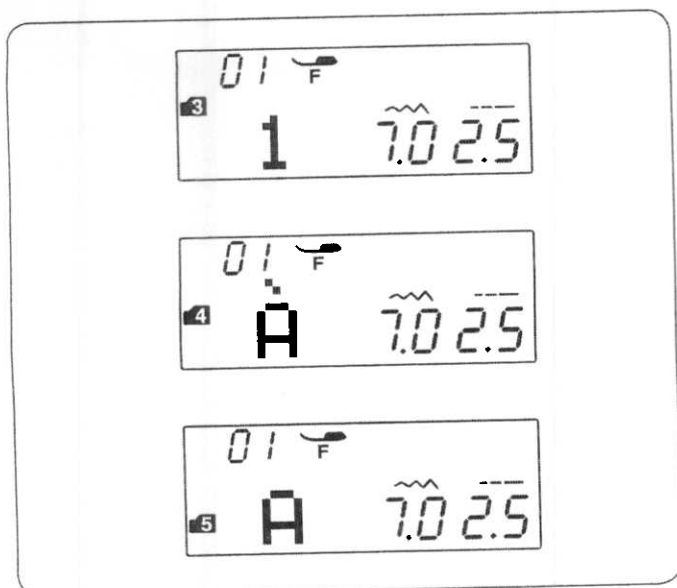
5 Appuyez sur la touche mémoire.

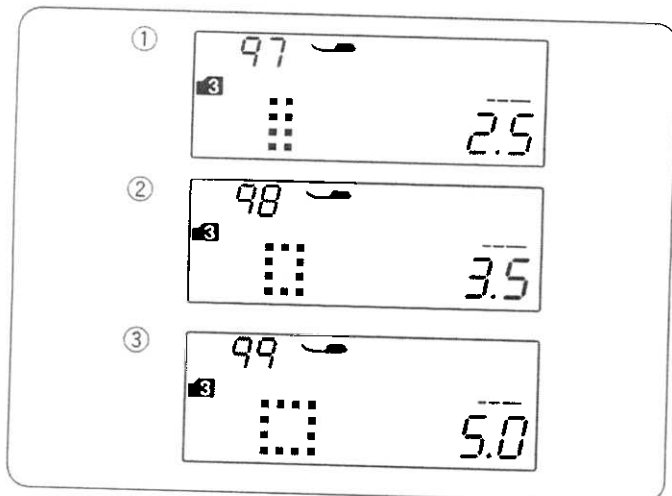
6 Sélectionnez le motif 12.

7 Appuyez sur la touche mémoire.

8 Appuyez sur la touche du coupe-fil automatique. Le témoin du coupe-fil apparaîtra.

9 Appuyez sur le bouton marche/arrêt. La machine coud "R & B", coupe les fils, puis s'arrête automatiquement.

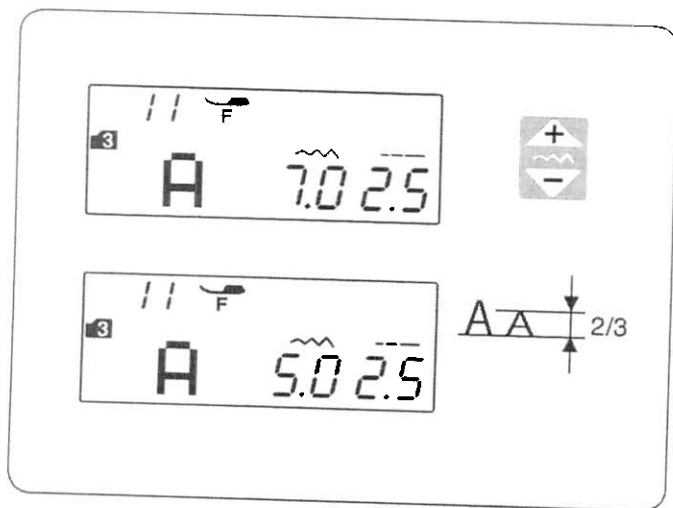





### Espacement

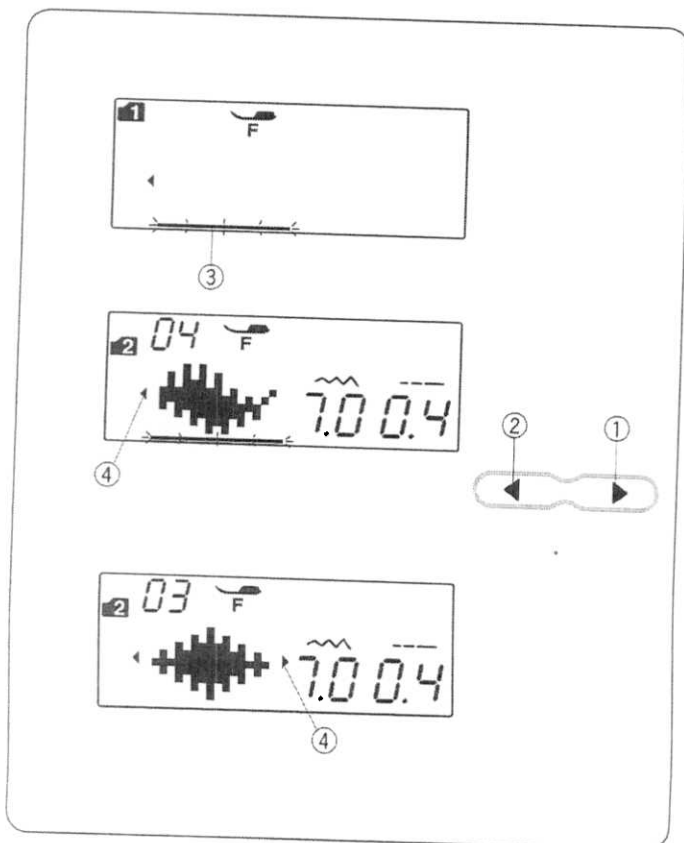
Pour entrer dans l'espace monogrammes, sélectionnez le motif de point 97, 98 ou 99 dans les modes 3, 4 ou 5.

- ① Motif 97: Petit espacement (2,5 mm)
- ② Motif 98: Espacement moyen (3,5 mm)
- ③ Motif 99: Grand espacement (5,0 mm)



### Réduction de la taille des lettres


Pour réduire la hauteur de la typographie d'environ 2/3 par rapport à sa taille initiale, sélectionnez la typographie à l'aide de la touche d'édition, puis appuyez sur «  » sur la touche de réglage de la largeur du point.

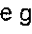


### Édition d'une combinaison de motifs

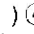
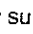
#### Visualisation d'une longue combinaison

L'écran LCD ne montre qu'un motif à la fois. Si l'intégralité de la combinaison ne s'affiche pas, appuyez sur la touche d'édition pour visualiser le reste de la combinaison.

Appuyez sur la flèche droite «  » ① sur la touche d'édition afin de déplacer le curseur vers la droite.

Appuyez sur la flèche gauche «  » ② sur la touche d'édition pour déplacer le curseur vers la gauche.

#### REMARQUE:

Les signes fléchés (  ,  ) ④ sur l'écran LCD indiquent que le reste de la combinaison se trouve dans cette direction.

Une fois la couture démarrée, le curseur s'affiche sous le premier motif et se déplace vers la droite pendant que vous cousez.

Appuyez de nouveau sur la touche d'édition pour visualiser les motifs cachés ou pour éditer une combinaison de motifs. Le curseur clignote et peut être déplacé vers la position de votre choix.

- ① Flèche vers la droite
- ② Flèche vers la gauche
- ③ Curseur
- ④ Symboles fléchés

## Suppression et insertion des motifs

**Exemple:** Suppression du motif « B » et insertion de « W » à partir de « ABC ».

1 Appuyez sur la touche de curseur pour déplacer le curseur sous le motif « B ».

2 Appuyez sur la touche de suppression.  
Le motif « B » est supprimé.

3 Entrez « W ».  
Le motif « W » est inséré entre « A » et « C ».

4 Appuyez sur la touche mémoire pour mémoriser la nouvelle combinaison de motifs.

### REMARQUE:

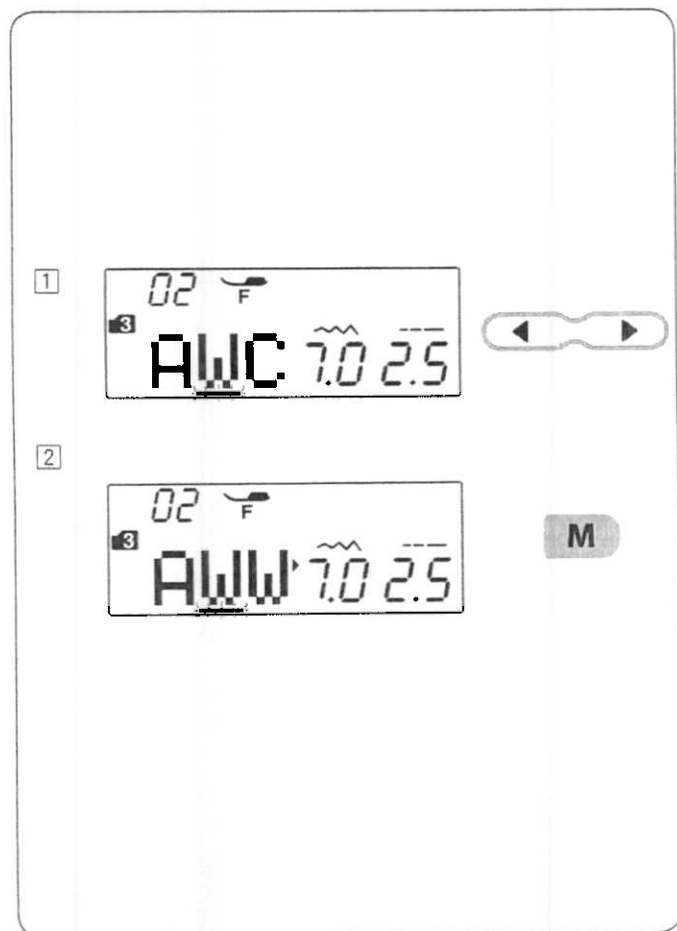
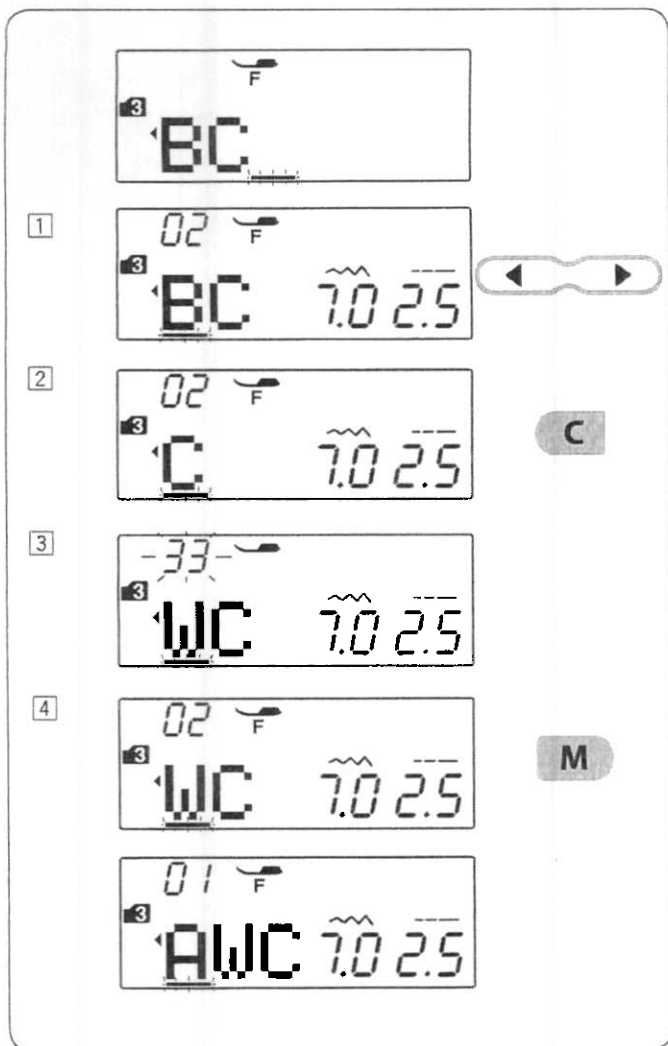
Lorsque vous maintenez la touche de suppression enfoncée, tous les motifs programmés sont effacés et l'affichage de l'écran LCD revient à l'affichage avant programmation.

## Copie d'un motif

**Exemple:** Copie de « W ».

1 Appuyez sur la touche de curseur pour déplacer le curseur sous le motif à copier.

2 Appuyez sur la touche mémoire pour que « W » soit copié après le motif « W ».

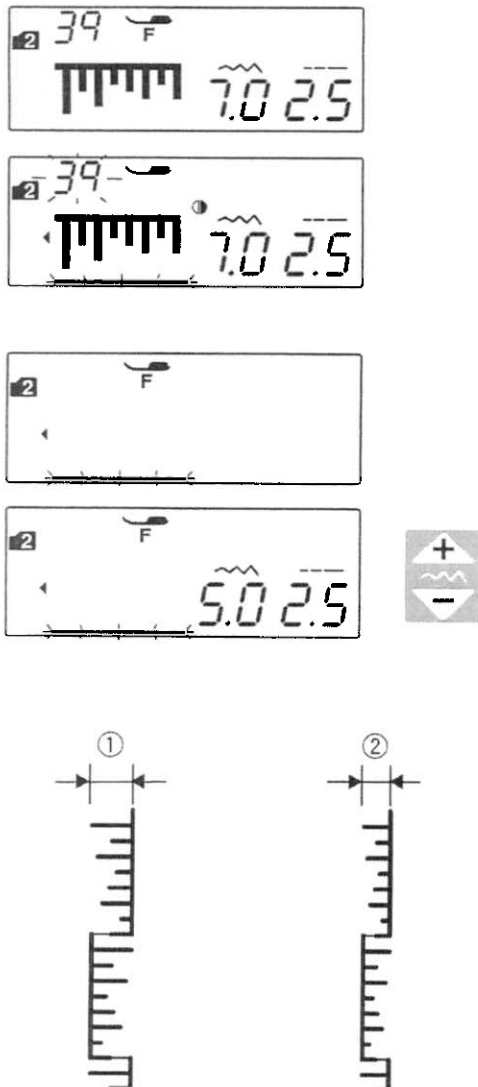




## Ajustement uniforme du point

La largeur et la longueur de point des motifs programmés peuvent être ajustées uniformément.

**Exemple:** Ajustement de la largeur de point du motif programmé 39 (mode 2) et son image symétrique



Déplacez le curseur à droite du dernier motif programmé.

Appuyez sur la touche de réglage de la largeur du point pour ajuster la largeur du point.

### REMARQUE:

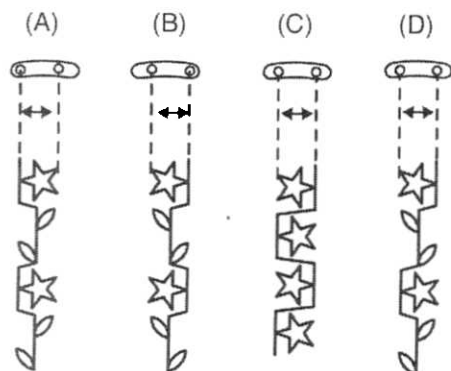
La longueur du point peut être ajustée uniformément si les motifs programmés dans la même catégorie (points passés ou points extensibles) ont été programmés.

La largeur du point pour le motif programmé est ajustée uniformément.

- ① Largeur d'origine
- ② Largeur ajustée uniformément

## Position de piqué de l'aiguille ajustée

La position de piqué de l'aiguille des motifs programmés varie en fonction des combinaisons de motifs :

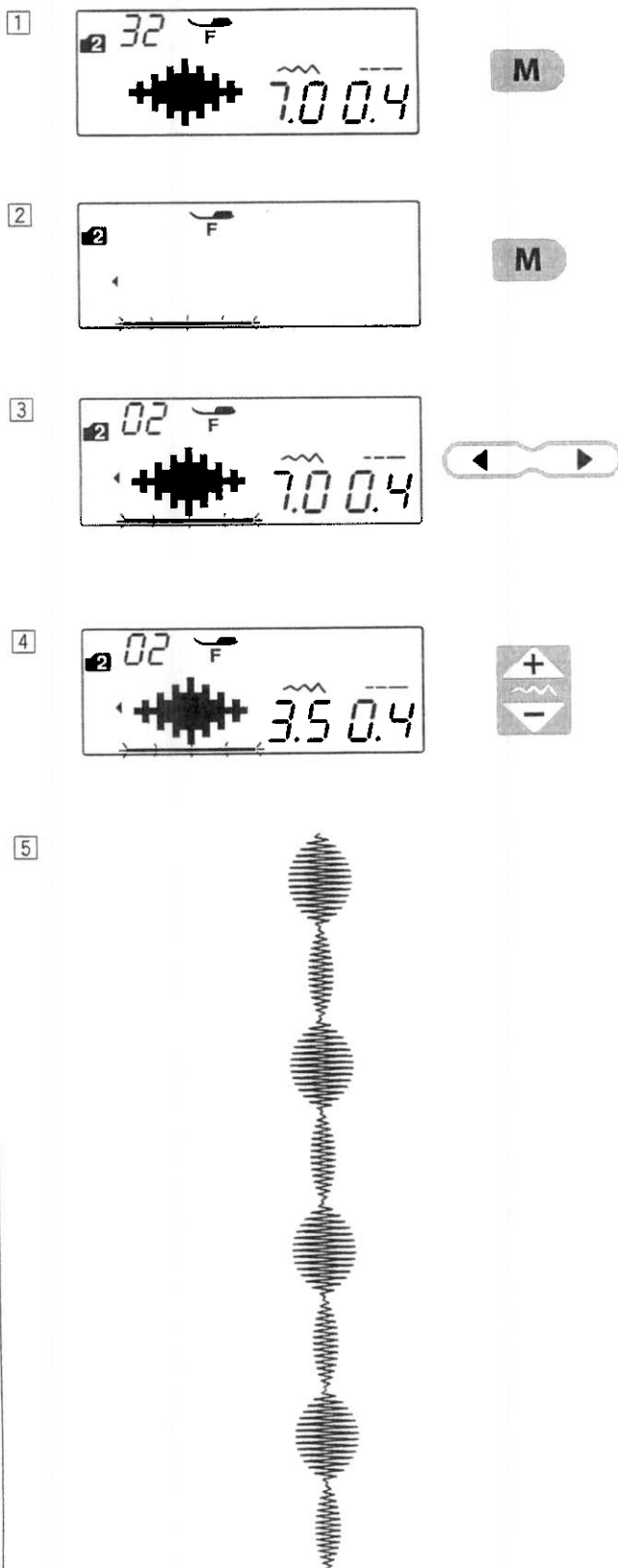


- (A) Unifiée à gauche lorsque les motifs sont combinés avec une position de piqué d'aiguille à gauche et au centre.
- (B) Unifiée à droite lorsque les motifs sont combinés avec une position de piqué d'aiguille au centre et à droite.
- (C) Unifiée au centre lorsque les motifs sont combinés avec une position de piqué d'aiguille à gauche et à droite.
- (D) Unifiée au centre lorsque les motifs sont combinés avec une position de piqué d'aiguille à gauche, à droite et au centre.

### Ajustement individuel du point

La largeur et la longueur du point peuvent être ajustées individuellement pour chaque motif faisant partie d'une combinaison programmée.

**Exemple:** Modification de la largeur du point d'un motif de la combinaison.



- 1 Sélectionnez le motif 32 (mode 2).  
Appuyez sur la touche mémoire.

- 2 Appuyez sur la touche mémoire de nouveau.

- 3 Appuyez sur le curseur pour déplacer le curseur sous le second motif.

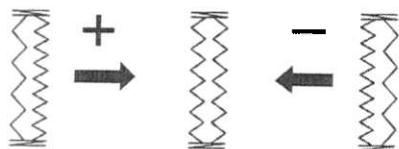
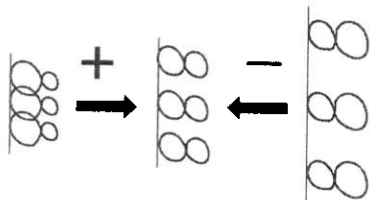
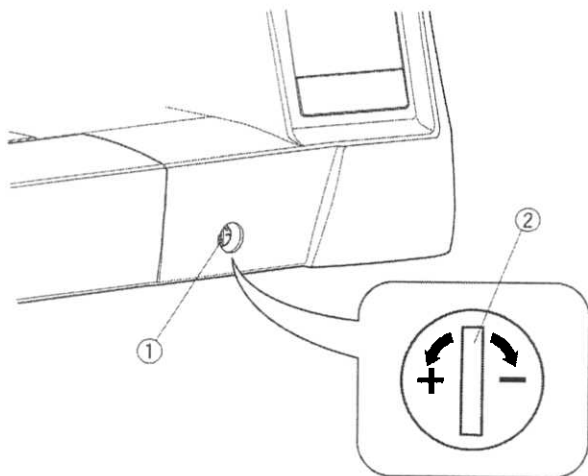
- 4 Appuyez sur la touche de réglage de la largeur du point pour ajuster la largeur du point sur « 3,5 ».

- 5 Appuyez sur le bouton marche/arrêt.  
La machine coud la combinaison de motifs.  
La largeur du point pour le second motif dans la combinaison de motifs est ajustée.

#### REMARQUE:

Pour visualiser les réglages du point pour chaque motif, déplacez le curseur sous le motif de votre choix puis appuyez sur la touche de réglage de la largeur ou de la longueur du point. Les réglages s'affichent en bas de l'écran LCD.

Si vous appuyez sur la touche de réglage de la largeur ou de la longueur du point lorsque que le curseur se trouve à droite du dernier motif programmé, les ajustements individuels sont alors annulés et la procédure d'ajustement uniforme s'applique.



### Correction des motifs de points déformés

Le résultat obtenu après couture des motifs de points peut varier en fonction des conditions de couture, comme la vitesse de couture, le type de tissu, le nombre de couches etc. Effectuez toujours un test de couture sur une chute du tissu que vous souhaitez utiliser.

En cas de déformation des motifs à points extensibles, des monogrammes, ou des boutons extensibles, corrigez-la avec la molette d'équilibrage de l'entraînement.

Réglez la molette d'équilibrage de l'entraînement sur la position neutre pour une couture standard.

- ① Molette d'équilibrage de l'entraînement
- ② Position neutre

#### REMARQUE:

Repositionnez la molette d'équilibrage de l'entraînement en position neutre une fois la couture terminée.

### Motif à points extensibles

**Exemple:** Motif 44 (mode 2)

Si le motif est compressé, tournez la molette d'équilibrage de l'entraînement vers « + ».

Si le motif est étiré, tournez la molette d'équilibrage de l'entraînement vers « - ».

### Lettres et chiffres

**Exemple:** Motif 08 (mode 3)

Si le motif est compressé, tournez la molette d'équilibrage de l'entraînement vers « + ».

Si le motif est étiré, tournez la molette d'équilibrage de l'entraînement vers « - ».

### Équilibrage des points des boutons extensibles

**Exemple:** Motif 28 (mode 1)

Si la rangée de droite est plus dense, tournez la molette vers « + ».

Si la rangée de gauche est plus dense, tournez la molette vers « - ».

## ENTRETIEN ET MAINTENANCE



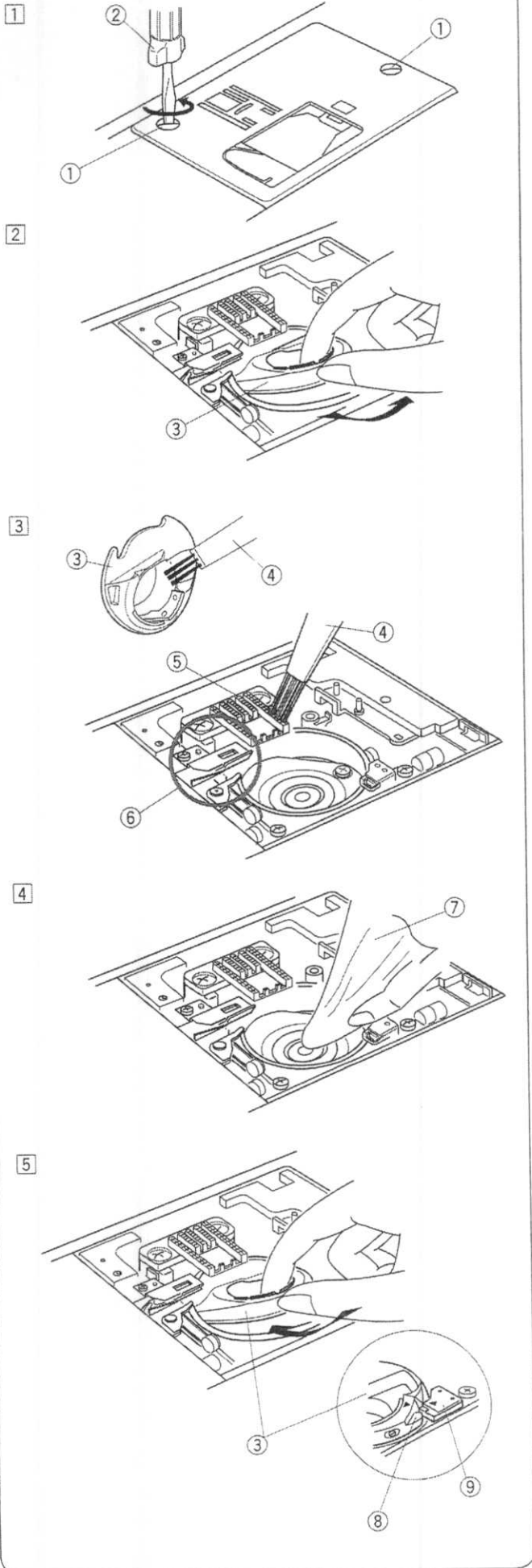
### AVERTISSEMENT:

- Éteignez la machine au moyen de l'interrupteur et débranchez-la avant de la nettoyer.
- Ne démontez pas la machine de quelque façon que ce soit hormis celle expliquée dans cette section.

### Nettoyage de la zone du crochet

Nettoyez la zone du crochet au moins une fois par mois.

- 1 Éteignez la machine au moyen de l'interrupteur et débranchez-la.  
Retirez l'aiguille et le pied-de-biche.  
Retirez les vis de fixation de la plaque à aiguille au moyen du tournevis fourni avec la machine.  
Retirez la plaque à aiguille.
  - 1 Vis de fixation
  - 2 Tournevis
- 2 Retirez la canette et le porte-canette.
  - 3 Porte-canette
- 3 Nettoyez le porte-canette à l'aide d'une brosse à vêtements. Nettoyez la griffe d'entraînement et l'outil coupe-fil automatique à l'aide de la brosse à vêtements.
  - 4 Brosse à vêtements
  - 5 Griffe d'entraînement
  - 6 Outil coupe-fil automatique
- 4 Nettoyez la navette du crochet à l'aide d'un chiffon doux.
  - 7 Chiffon doux
- 5 Insérez le porte-canette de façon à ce que le bouton se place à côté de la butée dans la navette du crochet. Insérez la canette.  
Fixez la plaque à aiguille, le pied-de-biche et l'aiguille.
  - 8 Bouton
  - 9 Butée



## Nettoyage de l'intérieur du guide-fil

Nettoyez l'intérieur de la plaque du guide-fil située sous le couvercle supérieur au moins une fois par mois.

- 1 Retirez le fil d'aiguille et retirez la plaque du guide-fil en tirant dessus.

① Plaque du guide-fil

- 2 Retirez les peluches et la poussière de la brosse qui se trouve sur la partie inférieure de la plaque du guide-fil au moyen d'une brosse à vêtements.

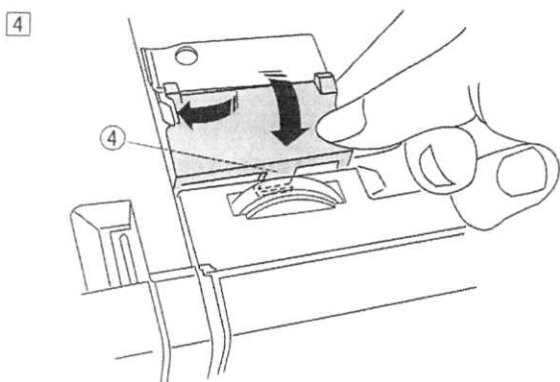
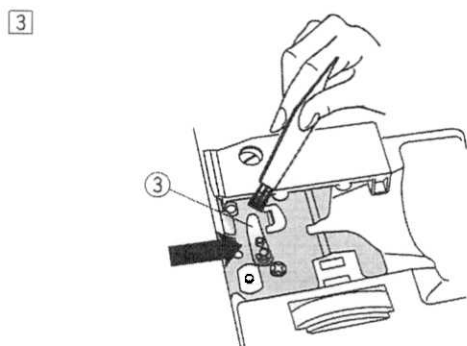
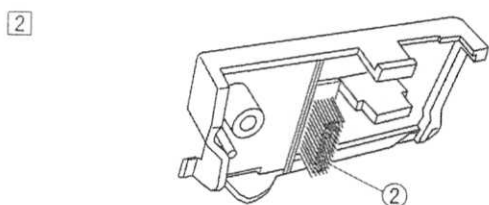
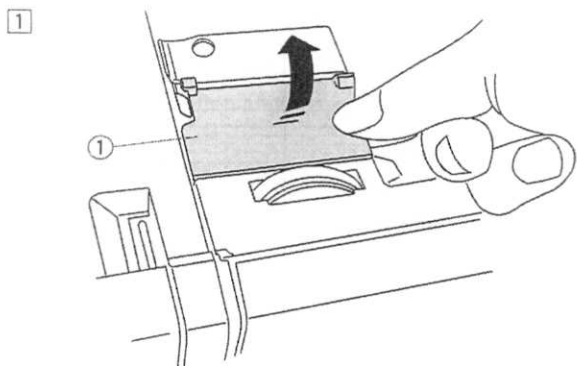
② Brosse située sur la plaque du guide-fil

- 3 Nettoyez la zone située autour et sous la feuille de pré-tension à l'aide d'une brosse.

③ Feuille de pré-tension

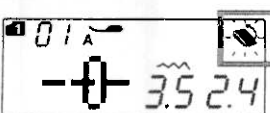
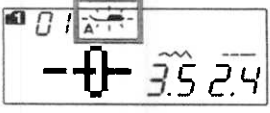
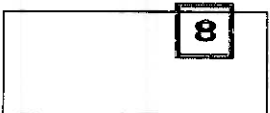
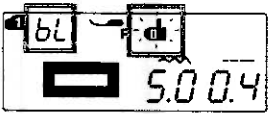
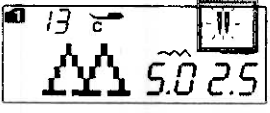
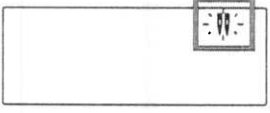
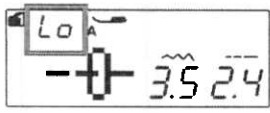


- 4 Positionnez la plaque du guide-fil sur la machine en insérant les tenons dans les encoches. Poussez la plaque du guide-fil vers le bas afin qu'elle s'enclenche dans son emplacement.

④ Tenon



## Problèmes et messages d'alerte

Si une alarme sonore retentit et un message d'avertissement s'affiche sur l'écran LCD, suivez les conseils ci-dessous.

Témoign d'avertissement	Cause	Essayez ceci
	<ol style="list-style-type: none"> <li>Le bouton marche/arrêt est enclenché avec la pédale connectée.</li> <li>The foot control is out of order. (The foot control sign keeps blinking.)</li> </ol>	<p>Déconnectez la pédale.</p> <p>Contact the service center or the store from whom the machine was purchased.</p>
	<p>La machine démarre sans que le pied-de-biche ne soit abaissé.</p> <p>La machine s'arrête si le pied-de-biche est relevé en cours de couture.</p>	<p>Abaissez le pied-de-biche et démarrez la machine.</p> <p>Abaissez le pied-de-biche et redémarrez la machine.</p>
	L'axe du bobineur se déplace vers la droite.	Déplacez l'axe du bobineur vers la gauche pour piquer.
	La machine s'arrête si la boutonnière est cousue sans que le levier de boutonnière ne soit abaissé.	Abaissez le levier de la boutonnière et redémarrez la machine.
	La touche de l'aiguille double est enclenchée lorsqu'un motif qui n'est pas compatible avec une couture à aiguille double est sélectionné.	Sélectionnez le motif adapté à la couture avec aiguille double.
	L'aiguille double est enfoncée lorsque la clé de signature de l'aiguille jumelée s'affiche sur l'écran LCD.	Remplacez l'aiguille jumelée avec une aiguille simple et appuyez sur la touche aiguille double.
	La machine est démarrée après une interruption liée à une surcharge.	<p>Attendez au moins 15 secondes avant de redémarrer.</p> <p>Éteignez la machine au moyen de l'interrupteur.</p> <p>Retirez les fils emmêlés autour du levier compensateur, de la navette du crochet et du mécanisme du coupe-fil automatique.</p>
	La touche de symétrie de l'image est enfoncée lorsqu'un motif qui ne peut pas être inversé a été sélectionné.	Sélectionnez un motif qui peut être inversé.
(E1-E7) 	La machine ne fonctionne pas correctement en raison d'un problème survenu dans le circuit de commande.	Contactez le centre de service ou le magasin dans lequel la machine a été achetée.

Signal sonore	L'alarme retentit lorsque:
bip	Utilisation normale.
bip-bip-bip	Opération invalide ou mauvais fonctionnement.
biip	L'erreur E1 - E7 est survenue.
bip bi-bi-bi-biip	La boutonnière est terminée.



## Dépannage

État	Cause	Référence
Le fil de l'aiguille casse	<ol style="list-style-type: none"> <li>1. Le fil de l'aiguille ne s'enfile pas correctement.</li> <li>2. La tension du fil de l'aiguille est trop serrée.</li> <li>3. L'aiguille est tordue ou émoussée.</li> <li>4. L'aiguille n'est pas correctement insérée.</li> <li>5. Le fil de l'aiguille n'est pas positionné sous le pied-de-biche au démarrage de la couture.</li> <li>6. Le fil est emmêlé autour de la bobine.</li> </ol>	<p>Page 17 Page 11 Page 13 Page 13 Page 24</p> <p>Utilisez le porte-bobine.</p>
Le fil de la canette casse	<ol style="list-style-type: none"> <li>1. Le fil de la canette ne s'enfile pas correctement dans le porte-canette.</li> <li>2. Des peluches se sont accumulées dans le porte-canette.</li> <li>3. La canette est endommagée et ne peut pas tourner librement.</li> </ol>	<p>Page 16 Page 73</p> <p>Changez la canette.</p>
L'aiguille casse	<ol style="list-style-type: none"> <li>1. L'aiguille n'est pas correctement insérée.</li> <li>2. La vis du pince-aiguille est desserrée.</li> <li>3. L'aiguille est trop fine pour le tissu que vous utilisez.</li> <li>4. Vous utilisez un pied-de-biche qui n'est pas approprié.</li> </ol>	<p>Page 13 Page 13 Page 13</p> <p>Utilisez le pied approprié.</p>
Points sautés	<ol style="list-style-type: none"> <li>1. L'aiguille n'est pas correctement insérée, est tordue ou émoussée.</li> <li>2. L'aiguille et / ou les fils ne sont pas adaptés au travail de couture en cours.</li> <li>3. Vous n'utilisez pas d'aiguille pour point extensible pour coudre des tissus extensibles, délicats et synthétiques.</li> <li>4. Le fil de l'aiguille ne s'enfile pas correctement.</li> <li>5. Vous utilisez une aiguille de mauvaise qualité.</li> </ol>	<p>Page 13 Page 13</p> <p>Utilisez l'aiguille pour point extensible.</p> <p>Page 17</p> <p>Changez l'aiguille.</p>
La couture fronce	<ol style="list-style-type: none"> <li>1. La tension du fil de l'aiguille est trop serrée.</li> <li>2. Le fil de l'aiguille ne s'enfile pas correctement.</li> <li>3. L'aiguille est trop large pour le tissu que vous utilisez.</li> <li>4. La longueur du point est trop longue pour le tissu.</li> <li>5. La pression du pied n'est pas correctement ajustée.</li> <li>6. Vous n'utilisez pas de stabilisateur pour coudre des tissus très fins.</li> </ol>	<p>Page 11 Page 17 Page 13</p> <p>Raccourcissez le point.</p> <p>Page 10</p> <p>Appliquez un stabilisateur.</p>
Le tissu n'est pas entraîné de façon régulière	<ol style="list-style-type: none"> <li>1. La griffe d'entraînement est encombrée de peluches.</li> <li>2. Les points sont trop fins.</li> <li>3. La griffe d'entraînement n'est pas relevée après une couture avec griffe d'entraînement baissée.</li> </ol>	<p>Page 73</p> <p>Allongez le point.</p> <p>Page 10</p>
Boucles sur les coutures	<ol style="list-style-type: none"> <li>1. La tension du fil de l'aiguille est trop lâche.</li> <li>2. L'aiguille est trop épaisse ou trop fine pour le tissu.</li> </ol>	<p>Page 11 Page 13</p>
La machine ne fonctionne pas	<ol style="list-style-type: none"> <li>1. La machine n'est pas branchée ou la pédale n'est pas connectée.</li> <li>2. Le fil s'est pris dans la navette du crochet.</li> <li>3. Le pied-de-biche n'est pas abaissé.</li> </ol>	<p>Page 6 Page 73 Page 10</p>
La couture des boutonniers ne s'effectue pas correctement	<ol style="list-style-type: none"> <li>1. La densité du point ne convient pas au tissu sur lequel vous êtes en train de coudre.</li> <li>2. Vous n'avez pas utilisé d'entoilage pour un tissu extensible ou synthétique.</li> <li>3. Le levier de la boutonnière n'est pas abaissé.</li> </ol>	<p>Page 43</p> <p>Appliquez un entoilage</p> <p>Page 41</p>
La machine est bruyante	<ol style="list-style-type: none"> <li>1. Le fil s'est pris dans la navette du crochet.</li> <li>2. Des peluches se sont accumulées dans la navette du crochet ou le porte-canette.</li> </ol>	<p>Page 73 Page 73</p>
Décalage des couches	<ol style="list-style-type: none"> <li>1. La pression du pied n'est pas adaptée pour les tissus sur lesquels vous êtes en train de coudre.</li> </ol>	<p>Page 10</p>
La coupe automatique du fil n'a pas fonctionné	<ol style="list-style-type: none"> <li>1. Le fil est trop épais pour le coupe-fil automatique.</li> <li>2. Des fils se sont pris dans le mécanisme du coupe-fil.</li> </ol>	<p>Page 7 Page 73</p>
Le motif de point ne peut être sélectionné.	<ol style="list-style-type: none"> <li>1. Le motif de point est 57 ou 59 en mode 2 (points de raccord).</li> </ol>	<p>Page 65</p>

Il n'est pas anormal qu'un faible bourdonnement se fasse entendre en provenance du mécanisme interne.

Il se peut que l'écran LCD et l'emplacement des touches de fonctions chauffent après plusieurs heures d'utilisation continue.

# CONSIGNES IMPORTANTES DE SECURITE

Pour utiliser un appareil électrique, il faut toujours respecter les consignes de sécurité fondamentales, notamment les consignes suivantes:

Cette machine à coudre a été conçue et fabriquée pour l'usage domestique uniquement.

Avant d'utiliser cet appareil, lisez toutes ces instructions.

**DANGER:** Pour éviter tout risque de décharge électrique:

1. Il ne faut jamais laisser un appareil sans surveillance lorsqu'il est branché. Il faut toujours débrancher cette machine à coudre de la prise électrique murale, après son utilisation ou avant de la nettoyer.

**AVERTISSEMENT:** Pour réduire tout risque de brûlures, d'incendie, de choc électrique de blessures corporelles:

1. Cette machine ne doit pas être utilisée comme un jouet. Une attention particulière est requise lorsque cette machine est utilisée par des enfants ou en leur présence.
2. Utilisez cette machine uniquement pour les utilisations prévues, telles qu'elles sont décrites dans le manuel de la machine à coudre.  
Utilisez uniquement les accessoires recommandés par le fabricant tels qu'ils sont indiqués dans le manuel de la machine à coudre.
3. Il ne faut jamais faire fonctionner cette machine à coudre si le cordon d'alimentation ou la prise ont été endommagés, s'il y a un problème de fonctionnement, si elle est tombée ou a été abîmée, ou si elle est tombée dans l'eau.
4. Il ne faut jamais faire fonctionner cette machine si les ouvertures d'aération sont obstrués. Veiller à ce que les ouvertures de ventilation de la machine et de la pédale ne soient pas encombrées de résidus, de poussières et de particules textiles.
5. Il ne faut jamais laisser tomber ou introduire d'objet dans les ouvertures de la machine.
6. Il ne faut pas utiliser la machine en plein air. Toujours ranger la machine à l'intérieur.
7. Il ne faut pas l'utiliser dans un local où sont utilisés des aérosols ou dans un local où l'oxygène est distribué artificiellement.
8. Pour l'éteindre, mettre tous les interrupteurs sur la position Arrêt («O»), puis retirer la prise du secteur.
9. Ne débranchez pas la machine en tirant sur le cordon d'alimentation. Pour la débrancher, saisissez la prise, et non pas le cordon d'alimentation.
10. Veillez à éloigner les doigts des pièces en mouvement, en particulier de l'aiguille et des lames de découpage de la machine à coudre.
11. Toujours utiliser la plaque à aiguille adéquate. Une mauvaise plaque peut casser l'aiguille.
12. N'utilisez pas d'aiguilles tordues.
13. Ne pas tirer ou pousser le tissu en cousant. Cela pourrait dévier l'aiguille et la rompre.
14. Eteindre cette machine à coudre (mettre l'interrupteur sur «O») avant d'effectuer des réglages à proximité de l'aiguille, tels que l'enfilage, le changement d'aiguille, la mise en place de la canette ou le changement de pied-de-biche, etc.
15. Toujours débrancher cette machine à coudre de la prise électrique avant de retirer les plaques de protection, de la graisser, ou avant d'effectuer tout autres réglages mentionnés dans le manuel d'utilisation.

## CONSERVEZ CETTE NOTICE

### Pour l'Europe uniquement:

Cet appareil peut être utilisé par des enfants âgés d'au moins 8 ans et par des personnes dont les capacités physiques, sensorielles ou mentales sont réduites ou manquants d'expérience et de connaissances, seulement si elles ont été formées et encadrées à l'utilisation de l'appareil en toute sécurité et si elles comprennent les risques impliqués. Les enfants ne doivent pas jouer avec l'appareil. Les enfants ne doivent pas effectuer le nettoyage et l'entretien par l'utilisateur sans surveillance.

### Hors Europe (excepté les États-unis et le Canada):

Cette machine n'est pas censée être utilisée par des personnes (y compris des enfants) ayant des capacités physiques, sensorielles ou mentales réduites ou un manque d'expérience et de connaissances, sauf si elles sont sous surveillance ou ont été instruites sur l'usage de la machine par une personne responsable de leur sécurité. Les enfants doivent être surveillés afin de vérifier qu'ils ne jouent pas avec la machine.



Selon la législation nationale ce produit doit être recyclé en toute sécurité en accord avec les règles prévues pour les appareils électriques ou électroniques. En cas de doute contactez votre revendeur de machine à coudre. (union européenne seulement)

## TABLE DES MATIÈRES

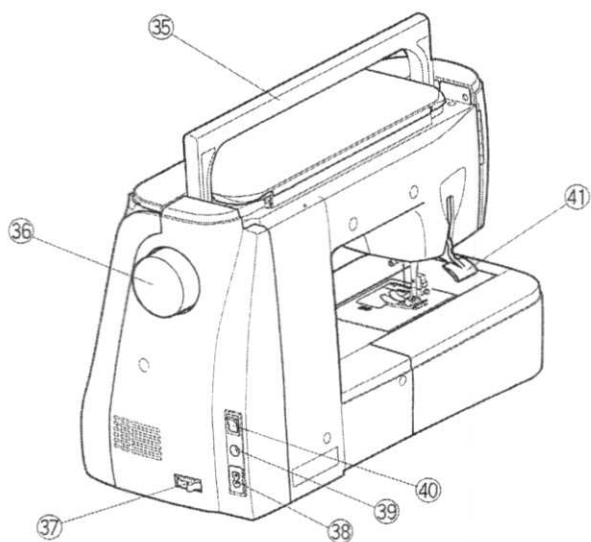
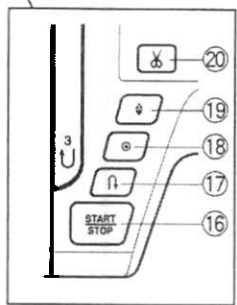
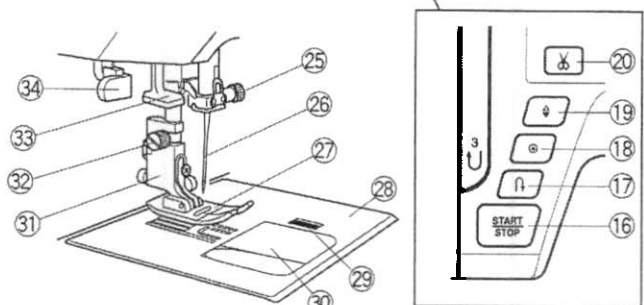
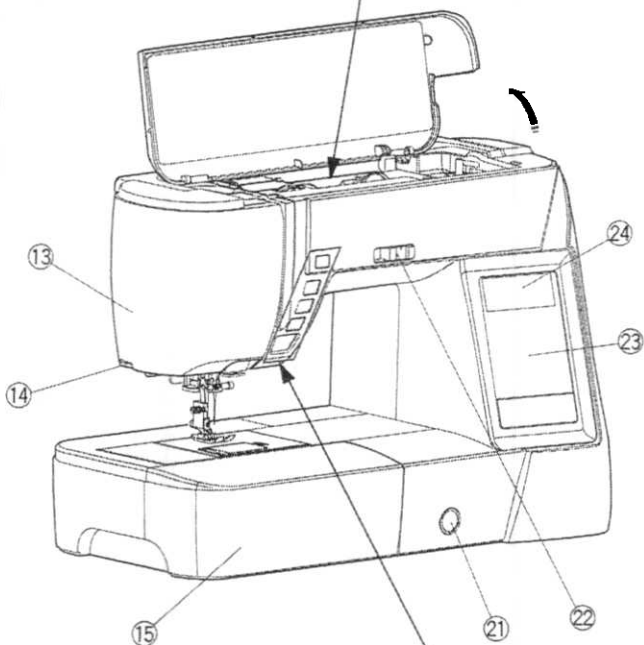
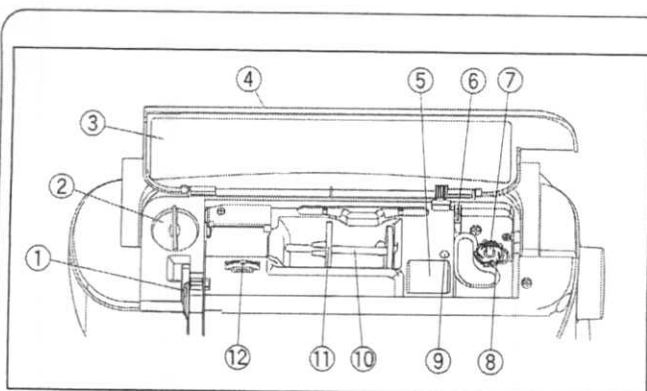
<b>PIÈCES ESSENTIELLES</b>	
Dénomination des composants .....	3
Accessoires standards .....	4
Rangement des accessoires .....	5
Table d'extension .....	5
Couture en bras libre .....	5
<b>AVANT DE COMMENCER À COUDRE</b>	
Branchement sur secteur .....	6
Conseils d'utilisation: .....	6
Boutons de commande de la machine .....	7
Contrôle de la vitesse de couture .....	8
Pédale .....	8
Touches de fonction .....	9
Relever et abaisser le pied-de-biche .....	10
Réglage de la pression du pied .....	10
Abaisser la griffe d'entraînement .....	10
Équilibrage de la tension du fil .....	11
Changement du pied-de-biche .....	12
Retrait et installation du porte-pied .....	12
Remplacement des aiguilles .....	13
Tableau des tissus et aiguilles .....	13
Bobinage de la canette .....	14
Enfilage de la machine .....	17
Enfile-aiguille intégré .....	18
Faire sortir le fil de la canette .....	19
Sélection des motifs .....	20
Personnalisation des réglages de la machine .....	21
<b>COUTURE BASIQUE</b>	
Point droit .....	24
Renforcement des coutures .....	24
Couture à partir du bord d'un tissu épais .....	24
Changement du sens de la couture .....	24
Couper les fils .....	25
Guides de piquage de la plaque à aiguille .....	25
Guide d'angle .....	25
Réglage de la position de piqûre de l'aiguille .....	26
Réglage de la longueur du point .....	26
Point Lock-a-Matic .....	27
Point de verrouillage .....	27
Point droit avec position de l'aiguille à gauche .....	27
Point extensible triple .....	28
Point extensible .....	28
Coudre une fermeture à glissière .....	29
Fronces .....	32
Plis nervurés .....	32
Point zigzag .....	33
Point tricot .....	34
Point de surjet .....	34
Point de maille .....	35
Point double surjet .....	35
Point d'ourlet visible .....	36
Ourlet invisible .....	36
Point coquille .....	38
Couture des boutons .....	38
Boutonniers .....	39
Boutonnière carrée .....	40
Boutonniers à extrémités arrondies et pour tissus fins .....	44
Boutonnière à œillet .....	44
Boutonnière extensible .....	44
Boutonnière cordée .....	45
Boutonnière passepoilée .....	46
Reprises .....	48
Arrêts de couture .....	50
Œillet .....	51
<b>POINTS DE DÉCORATION</b>	
Appliqué .....	52
Franges .....	53
Réalisation d'ouvrage à fils tirés .....	53
Fronces .....	54
Assemblage .....	55
Feston .....	55
Nœuds .....	55
Assemblage patchwork .....	56
Patchwork .....	56
Piquetis .....	57
Points fermoirs .....	57
Points satin .....	57
Couture avec aiguille double .....	58
<b>PROGRAMMATION D'UNE COMBINAISON DE MOTIFS</b>	
Combinaison de motif .....	60
Programmation d'un point d'arrêt automatique .....	61
Programmation de la coupe automatique du fil .....	62
Combinaison de motifs avec symétrie d'image .....	63
Reprise d'un motif depuis le début .....	64
Reprise d'une combinaison de motifs depuis le début .....	64
Points de transition .....	65
Monogrammes .....	67
Édition d'une combinaison de motifs .....	68
Suppression et insertion des motifs .....	69
Copie d'un motif .....	69
Ajustement uniforme du point .....	70
Position de piqué de l'aiguille ajustée .....	70
Ajustement individuel du point .....	71
Correction des motifs de points déformés .....	72
<b>ENTRETIEN ET MAINTENANCE</b>	
Nettoyage de la zone du crochet .....	73
Nettoyage de l'intérieur du guide-fil .....	74
Problèmes et messages d'alerte .....	75
Dépannage .....	76



## PIÈCES ESSENTIELLES

### Dénomination des composants

- ① Levier releveur de fil
- ② Sélecteur de pression du pied-de-biche
- ③ Diagramme de référence
- ④ Couvercle supérieur
- ⑤ Compartiment de rangement des pieds
- ⑥ Coupe-fil de canette B
- ⑦ Axe du bobineur de canette
- ⑧ Coupe-fil de canette A
- ⑨ Trou pour porte-bobine supplémentaire
- ⑩ Broche porte-bobine
- ⑪ Porte-bobine (grand)
- ⑫ Molette de tension du fil
- ⑬ Boîtier frontal
- ⑭ Coupe-fil
- ⑮ Table d'extension (rangement des accessoires)
- ⑯ Bouton marche/arrêt
- ⑰ Bouton de point arrière
- ⑱ Bouton de verrouillage automatique
- ⑲ Bouton de position d'aiguille haute/basse
- ⑳ Bouton coupe-fil
- ㉑ Molette d'équilibrage d'entraînement
- ㉒ Curseur de réglage de la vitesse
- ㉓ Écran tactile (Touches de fonction)
- ㉔ Écran LCD
- ㉕ Vis du pince-aiguille
- ㉖ Aiguille
- ㉗ Pied zigzag A
- ㉘ Plaque à aiguille
- ㉙ Bouton d'ouverture du couvercle à crochet
- ㉚ Plaque de recouvrement du crochet
- ㉛ Porte-pied
- ㉜ Vis de fixation
- ㉝ Enfile-aiguille
- ㉞ Levier de boutonnière
- ㉟ Poignée de transport
- ㊱ Volant
- ㊲ Levier d'escamotage de la griffe d'entraînement
- ㊳ Prise d'alimentation de la machine
- ㊴ Connecteur de la pédale
- ㊵ Interrupteur d'alimentation
- ㊶ Relève-presseur



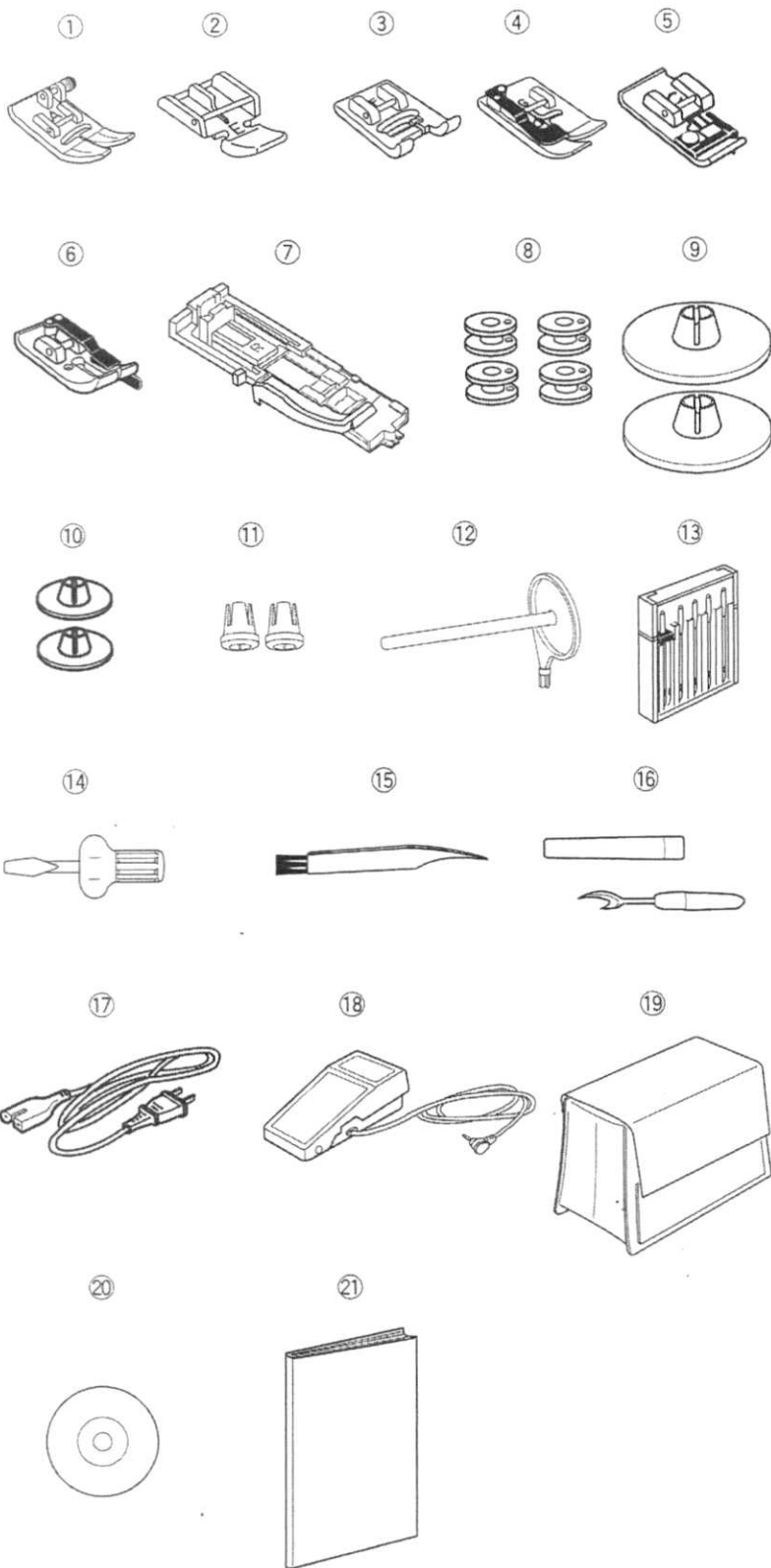
#### REMARQUE:

Pour transporter la machine à coudre, tenez la poignée de transport avec une main, et soutenez la machine à coudre avec l'autre main.

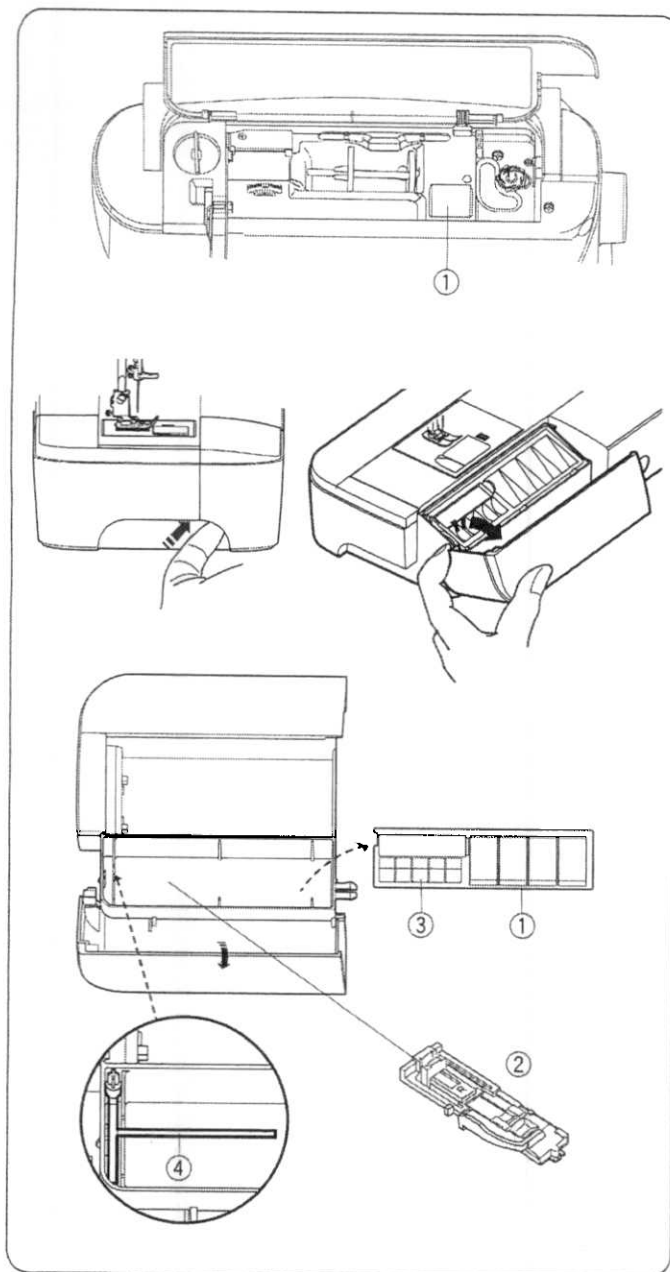
#### REMARQUE:

La conception et les caractéristiques techniques sont sujettes à modification sans préavis.

## Accessoires standards



- ① Pied zigzag A (installé sur la machine)
- ② Pied pour fermeture à glissière E
- ③ Pied pour point satin F
- ④ Pied pour ourlet invisible G
- ⑤ Pied de surjet C
- ⑥ Pied pour coutures de 0,7 cm O
- ⑦ Pied de boutonnière automatique R (dans le rangement des accessoires)
- ⑧ Canette (4 pièces) (1 installée sur la machine)
- ⑨ Porte-bobine (grand modèle, installé sur la machine)
- ⑩ Porte-bobine (petit)
- ⑪ Porte-bobine (spécial)
- ⑫ Broche pour bobine supplémentaire
- ⑬ Jeu d'aiguilles
- ⑭ Tournevis
- ⑮ Brosse anti-peluches
- ⑯ Découd-vite (ouvre-boutonnères)
- ⑰ Câble d'alimentation
- ⑱ Pédale
- ⑲ Couvercle du tissu semi-rigide
- ⑳ DVD de la vidéo d'utilisation
- ㉑ Livret d'instruction



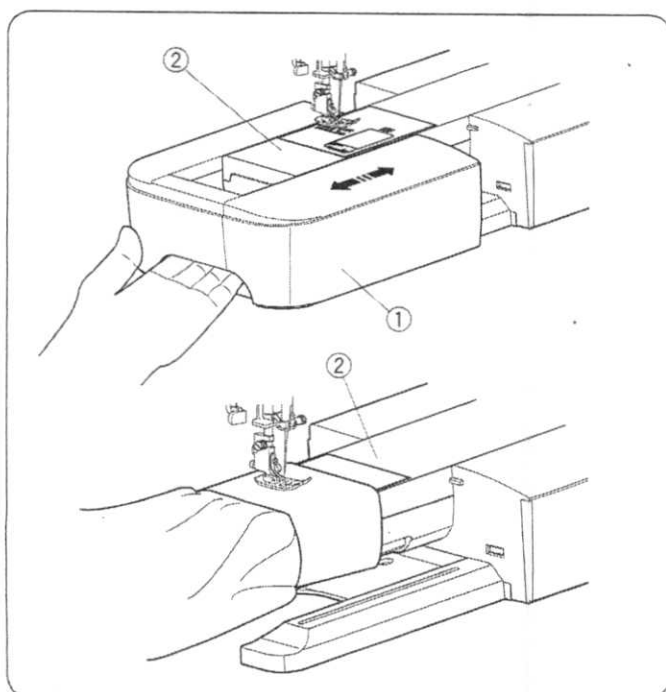
### Rangement des accessoires

Les accessoires peuvent se ranger facilement dans le compartiment de la table d'extension et le compartiment situé sous le couvercle supérieur.

Pour ranger les accessoires dans le compartiment de la table d'extension, poussez vers le haut le couvercle vers vous pour ouvrir le rangement des accessoires.

- ① Pied-de-biche
- ② Pied de boutonnière automatique R
- ③ Canette
- ④ Broche pour bobine supplémentaire

D'autres accessoires peuvent également être rangés dans le compartiment.



### Table d'extension

La table d'extension est dotée d'une surface de couture supplémentaire et peut être retirée pour la couture en bras libre.

- ① Table d'extension
- ② Bras libre

#### Retrait:

Tirez la table vers la gauche.

#### Fixation:

Faites coulisser la table sur le socle et poussez-la vers la droite.

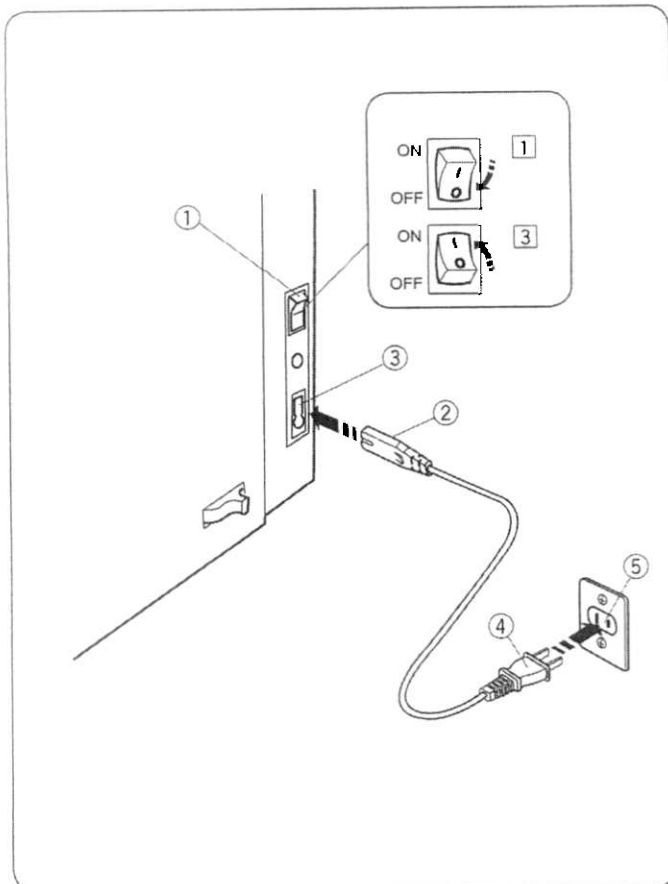
### Couture en bras libre

Le bras libre est utilisé pour coudre les manches, les ceintures, des pantalons ou toutes autres pièces tubulaires.

Il est également très utile pour repriser les chaussettes, raccommoder les genoux de pantalons ou les coudes de chemises.

- ② Bras libre





## AVANT DE COMMENCER À COUDRE

### Branchement sur secteur

- 1 Assurez-vous d'abord que l'interrupteur ① est sur off.
- 2 Insérez la fiche ② du câble d'alimentation de la machine dans la prise de la machine ③.
- 3 Insérez la fiche du câble d'alimentation ④ dans la prise murale ⑤, puis commutuez l'interrupteur ① en position on.
  - ① Interrupteur d'alimentation
  - ② Fiche d'alimentation de la machine
  - ③ Prise d'alimentation de la machine
  - ④ Fiche d'alimentation
  - ⑤ Prise murale

#### REMARQUE:

Assurez-vous de bien utiliser le câble d'alimentation fourni avec la machine.  
Si vous éteignez la machine, attendez 5 secondes avant de l'allumer de nouveau.



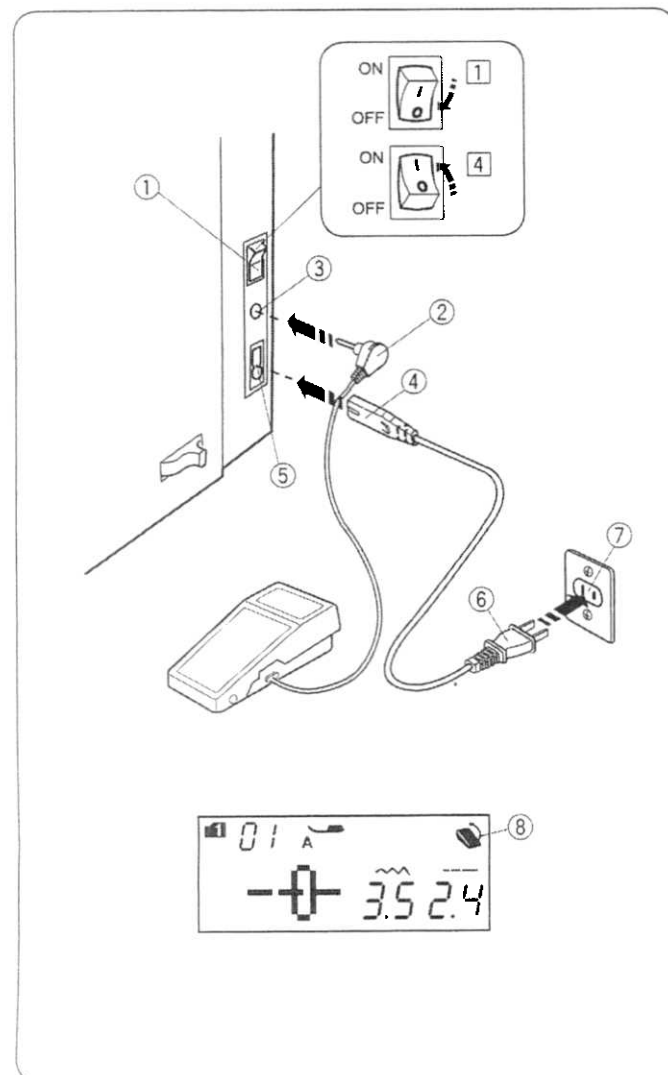
#### AVERTISSEMENT:

Pendant le fonctionnement de la machine, ne quittez pas des yeux la zone de couture et ne touchez aucun élément en mouvement, comme le levier releveur de fil, le volant ou l'aiguille.

Éteignez toujours la machine au moyen de l'interrupteur et débranchez-la :

- lorsque vous laissez la machine sans surveillance.
- lorsque vous ajoutez ou retirez des composants.
- lorsque vous nettoyez la machine.

Ne posez rien sur la pédale.



Si vous souhaitez utiliser la pédale de commande, insérez le connecteur à broches dans la prise de la machine.

- 1 Assurez-vous d'abord que l'interrupteur ① est désactivé.
- 2 Insérez le connecteur à broches ② dans la prise ③ de la machine.
- 3 Insérez la fiche de la machine ④ du cordon d'alimentation dans la prise de la machine ⑤.
- 4 Insérez la fiche d'alimentation ⑥ dans la prise murale ⑦, et mettez le bouton d'alimentation en marche.

Le symbole de la pédale ⑧ s'affichera lorsque la pédale est connectée à la machine.

- ① Interrupteur d'alimentation
- ② Connecteur à broches
- ③ Prise
- ④ Fiche d'alimentation de la machine
- ⑤ Prise d'alimentation de la machine
- ⑥ Fiche d'alimentation
- ⑦ Prise murale
- ⑧ Symbole de la pédale

#### REMARQUE:

Le bouton marche/arrêt ne fonctionne pas lorsque la pédale est connectée.

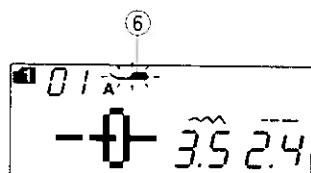
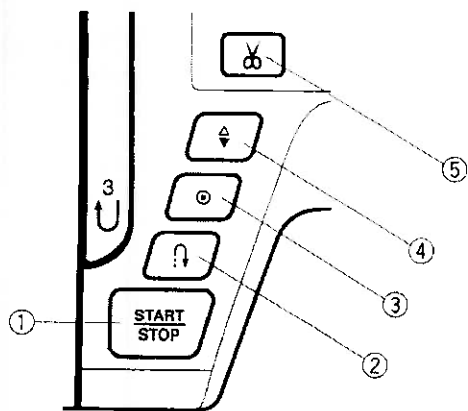
#### Conseils d'utilisation:

Le symbole « O » sur un interrupteur indique la position arrêt (off) de l'interrupteur.

#### Pour les U.S.A. et le Canada uniquement

Fiche polarisée (une lame plus large que l'autre):  
Afin de réduire les risques d'électrocution, cette fiche ne peut être introduite dans une fiche polarisée que d'une seule façon. Si la fiche n'entre dans la prise, retournez-la. Si elle n'entre toujours pas, contactez un électricien compétent qui installera une prise appropriée.

Ne modifiez la fiche en aucune façon.



## Boutons de commande de la machine

### ① Bouton marche/arrêt

Appuyez sur ce bouton pour démarrer ou arrêter la machine. La machine démarre lentement pour les premiers points, puis avance à la vitesse définie à l'aide du curseur de réglage de la vitesse. La machine fonctionne lentement tant que ce bouton est enfoncé.

Maintenir ce bouton enfoncé pendant la couture ralentit la vitesse de couture et la machine s'arrête lorsque vous relâchez le bouton.

#### REMARQUE:

- Le bouton marche/arrêt n'est pas opérationnel lorsque la pédale est connectée à la machine.
- La machine ne fonctionne pas et le repère de pied de biche clignote ⑥ si vous démarrez la machine avec le pied de biche dans la position relevée. Abaissez le pied presseur et démarrez la machine
- Vous pouvez sélectionner la vitesse de démarrage souhaitée : lente, normale, rapide (voir page 22).

### ② Bouton de point arrière

Lorsque vous cousez les motifs 01, 04, 05, 10-12 (mode 1) ou 55-56 (mode 2), la machine coud en point arrière tant que le bouton de point arrière est enfoncé.

Si les motifs 01, 04, 05, 10-12 (mode 1) ou 55-56 (mode 2) ont été sélectionnés et que la pédale n'est pas connectée, la machine coud en point arrière tant que le bouton de point arrière est enfoncé.

Si vous appuyez sur le bouton de point arrière lorsque vous cousez un autre motif, la machine coud des points noués sur-le-champ, avant de s'arrêter automatiquement.

### ③ Bouton de verrouillage automatique

Lorsque vous cousez les motifs 01, 04, 05, 10-12 (mode 1) ou 55-56 (mode 2), la machine coud des points noués et s'arrête automatiquement lorsque vous appuyez sur le bouton d'arrêt automatique.

Lorsque vous cousez les autres motifs, la machine coud jusqu'à la fin du modèle en cours avec des points noués et s'arrête automatiquement.

La machine coupe automatiquement les fils après l'arrêt du point lorsque l'option de coupe automatique du fil est activée (voir page 62).

### ④ Bouton de position d'aiguille haute/basse

Appuyez sur ce bouton pour abaisser ou relever la barre d'aiguille.

La machine s'arrête avec l'aiguille en position basse.

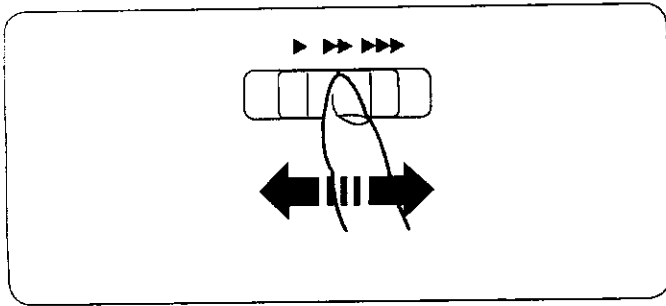
Vous pouvez toutefois modifier la position d'arrêt de l'aiguille dans le mode réglage (voir page 22).

### ⑤ Bouton coupe-fil

Après avoir terminé de coudre, appuyez sur ce bouton pour couper les fils. La barre d'aiguille remonte automatiquement après que les fils aient été coupés (voir page 25).

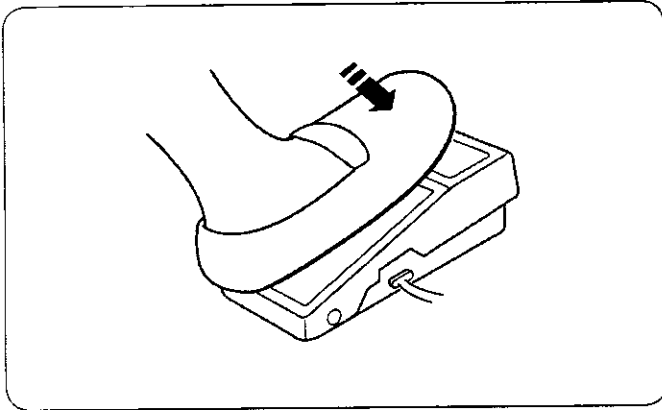
#### REMARQUE:

Utilisez le coupe-fil sur la boîte frontale si le fil est de #30 ou plus épais (voir page 25).



### **Contrôle de la vitesse de couture** **curseur de réglage de la vitesse**

Vous pouvez régler la vitesse maximum de couture au moyen du curseur de réglage de la vitesse selon vos besoins. Pour accroître la vitesse de couture, déplacez le curseur vers la droite. Pour réduire la vitesse de couture, déplacez le curseur vers la gauche.



### **Pédale**

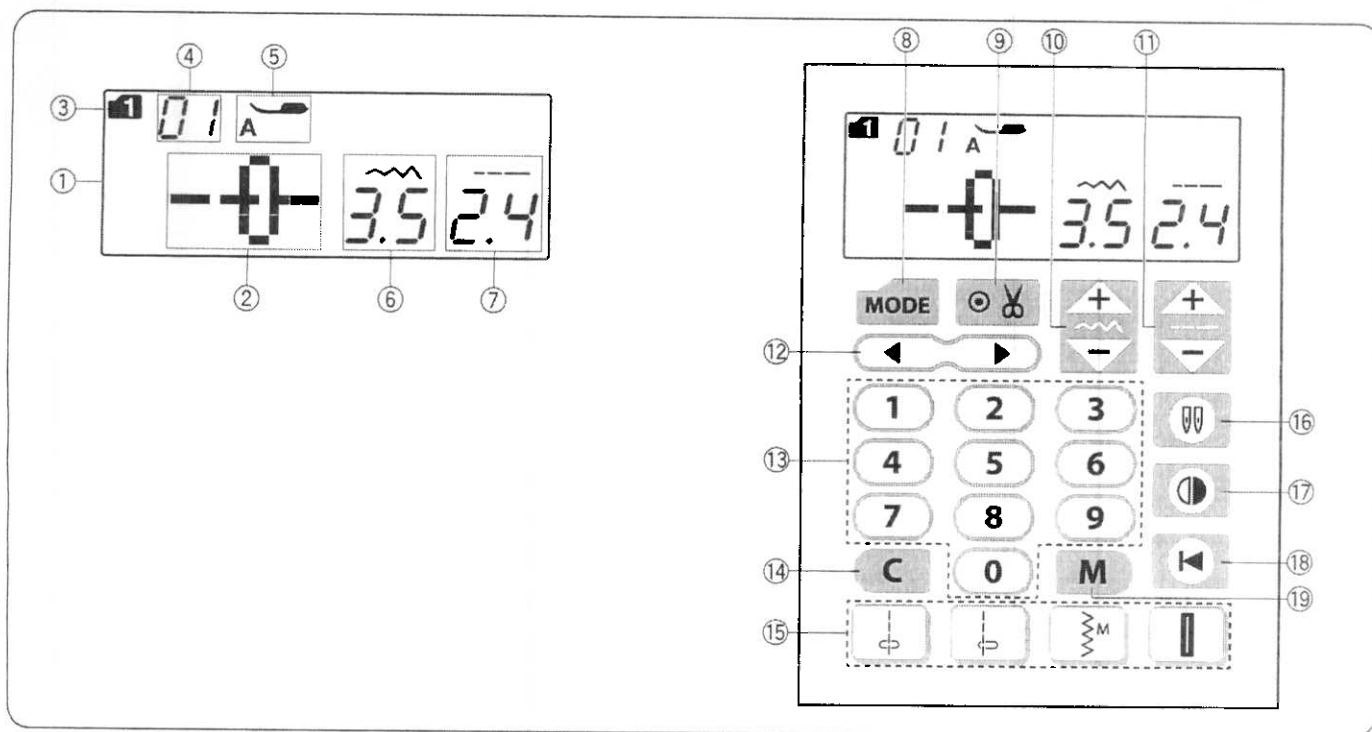
Vous pouvez modifier la vitesse de couture en appuyant sur la pédale. Plus vous appuyez sur la pédale, plus la machine tourne rapidement.

#### **REMARQUE:**

La machine tourne à la vitesse maximum définie par le curseur de réglage de la vitesse lorsque la pédale est enfoncée à fond.

#### **Conseil d'utilisation:**

L'utilisation de la pédale modèle YC-485EC-1 est réservée à cette machine à coudre.



### Touches de fonction

#### ① Écran LCD

L'écran LCD montre les informations suivantes quand la machine est allumée:

- ② Tableau des points
- ③ Mode
- ④ Numéro au Tableau des points
- ⑤ Type de pied de biche
- ⑥ Largeur des points
- ⑦ Longueur des points

#### ⑧ Touche mode (voir pages 20, 21)

Appuyez sur la touche mode et changez de mode. Quand l'interrupteur est allumé, la sélection motif direct (mode 1) se fait automatiquement.

#### ⑨ Touche coupe-fil automatique (voir page 62)

Appuyez sur cette touche si vous souhaitez que les fils soient automatiquement coupés après avoir cousu avec un point d'arrêt.

Lorsque vous programmez une combinaison de motifs, appuyez sur cette touche pour couper automatiquement les fils une fois que vous avez terminé de coudre.

#### ⑩ Touche de réglage de la largeur du point (voir pages 26, 33, 43)

Appuyez sur cette touche pour modifier la largeur du point ou la position de retombée de l'aiguille.

#### ⑪ Touche de réglage de la longueur du point (voir pages 26, 33, 43)

Appuyez sur cette touche pour modifier la longueur du point.

#### ⑫ Touche de curseur (voir page 68)

Appuyez sur "◀" ou "▶" pour déplacer le curseur pour vérifier ou éditer la combinaison de motifs.

#### ⑬ Touches numériques (Voir page 20)

Entrez un numéro de motif à deux chiffres pour sélectionner le motif que vous voulez, en mode 1 à 5.

#### ⑭ Touche suppression (voir pages 22, 69)

Appuyez sur cette touche pour supprimer le dernier motif sélectionné.

Maintenez cette touche enfoncée jusqu'au retentissement du signal sonore pour supprimer l'intégralité de la sélection de motifs.

#### ⑮ Touches directes de sélection des motifs (voir page 20)

Vous pouvez sélectionner les motifs de 01, 04, 10, 24 directement en mode 1.

#### ⑯ Touche de double aiguille (voir page 58)

Appuyez sur cette touche pour coudre avec une double aiguille.

#### ⑰ Touche image miroir (voir page 63)

Appuyez sur cette touche pour coudre une image miroir du motif sélectionné.

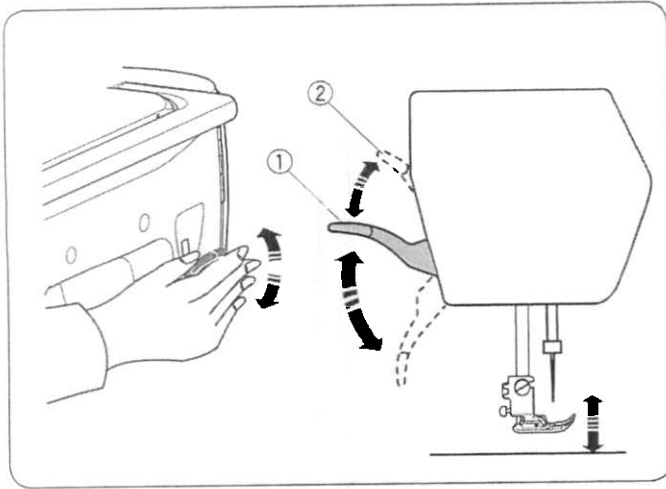
#### ⑱ Touche de reprise à zéro (voir page 64)

Appuyez sur cette touche pour coudre une combinaison de motifs depuis le début.

#### ⑲ Touche mémoire (voir page 60)

Appuyez sur cette touche pour enregistrer ou rappeler des combinaisons de motifs programmées.

Vous pouvez enregistrer jusqu'à 50 programmes.



### Relever et abaisser le pied-de-biche

Le levier du pied-de-biche permet de relever et d'abaisser le pied-de-biche.

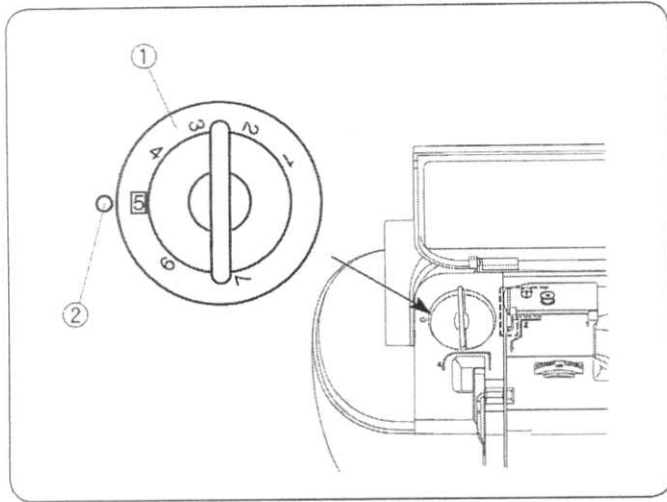
- ① Levier du pied-de-biche

Vous pouvez relever le pied-de-biche plus haut que sa position haute standard. Cela vous aide à insérer des tissus épais ou plusieurs épaisseurs de tissu sous le pied-de-biche.

- ② Position extra haute

#### REMARQUE:

Ne tournez pas le volant et n'appuyez pas sur le bouton de position d'aiguille haute/basse lorsque le pied-de-biche est en position extra haute.



### Réglage de la pression du pied

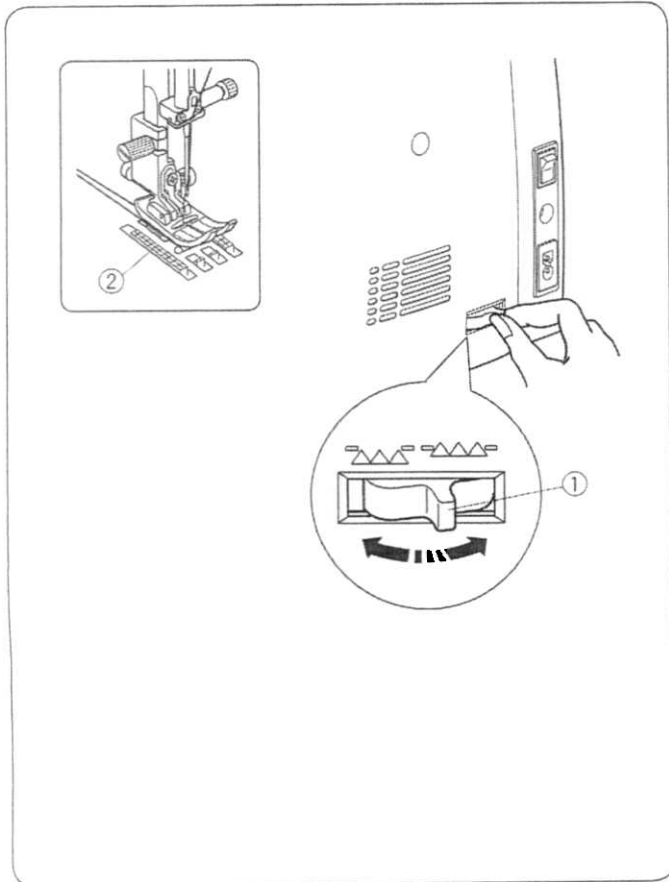
Il est possible de régler la pression du pied au moyen de la molette de réglage du pied qui se trouve sous le couvercle au dessus de la machine.

La molette dispose de 7 positions de réglage allant de 1 à 7. Pour une couture standard, alignez la marque de réglage avec le chiffre 5 sur la molette.

- ① Molette de réglage du pied
- ② Marque de réglage

Réduisez la pression lorsque vous cousez des tissus synthétiques délicats et des tissus extensibles. Pour réduire la pression, positionnez la molette sur un nombre inférieur.

Augmentez la pression lorsque vous cousez des tissus lourds. Pour augmenter la pression, réglez la molette sur un nombre élevé.



### Abaisser la griffe d'entraînement

La griffe d'entraînement peut être abaissée pour coudre des boutons, le matelassage en mode libre, etc.

Tirez le levier d'abaissement de la griffe vers vous pour abaisser la griffe d'entraînement.

- ① Levier d'escamotage de la griffe d'entraînement
- ② Griffes d'entraînement

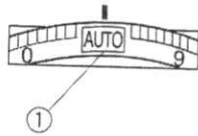
Repoussez le levier dans le sens inverse pour lever la griffe d'entraînement, elle revient alors en position haute lorsque vous démarrez la machine.

## Équilibrage de la tension du fil

### Tension du fil automatique

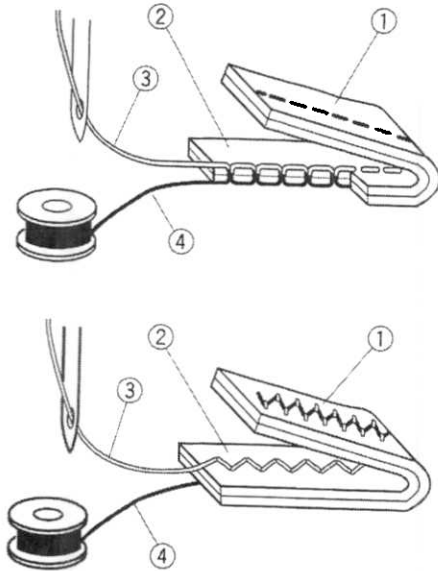
Pour les travaux généraux de couture, positionnez la molette de tension du fil sur AUTO, ce qui correspond à un large éventail de conditions de couture.

- ① Molette de tension du fil



### Tension de fil équilibrée

Pour coudre en points droits, les fils de l'aiguille et de la canette se rejoignent au centre du tissu.



Dans le cas d'un point zigzag, le fil d'aiguille ressort légèrement sur l'envers du tissu.

- ① Envers du tissu
- ② Endroit du tissu
- ③ Fil de l'aiguille
- ④ Fil de la canette

### Ajustement manuel de la tension du fil

Vous aurez possiblement besoin d'ajuster manuellement la tension selon les conditions de la couture comme la sorte de tissu et le nombre des épaisseurs.

Il se peut également que vous deviez ajuster la tension du fil manuellement en fonction des conditions de couture, telles que le type de tissu ou le nombre d'épaisseurs de tissu.

Si le fil de l'aiguille est trop tendu, le fil de la canette est visible sur l'endroit du tissu.

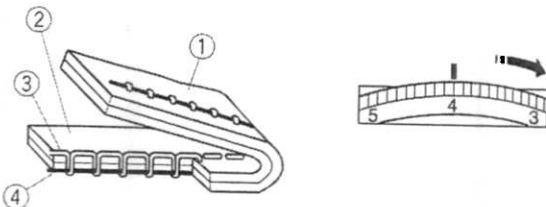
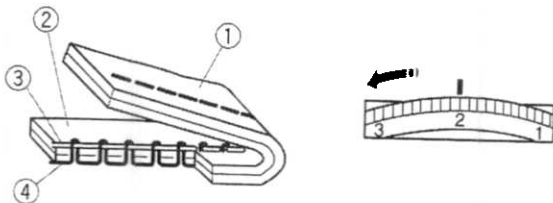
- ① Envers du tissu
- ② Endroit du tissu
- ③ Fil de l'aiguille
- ④ Fil de la canette

Positionnez la molette de tension du fil sur un nombre inférieur pour diminuer la tension du fil.

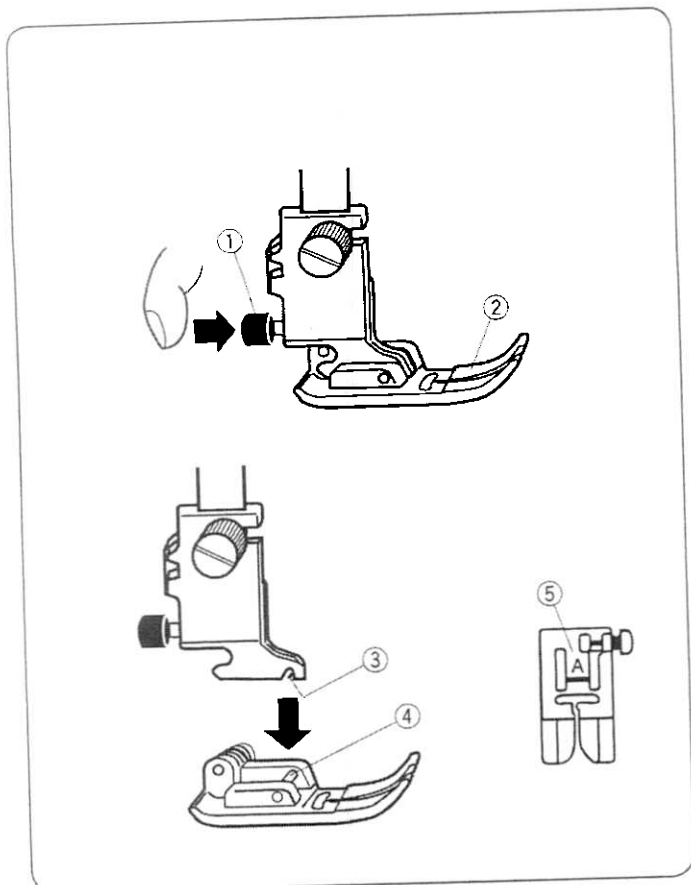
Si le fil de l'aiguille n'est pas assez tendu, il forme des boucles sur l'envers du tissu.

- ① Envers du tissu
- ② Endroit du tissu
- ③ Fil de l'aiguille
- ④ Fil de la canette

Positionnez la molette de tension du fil sur un nombre supérieur pour augmenter la tension du fil.







### Changement du pied-de-biche

#### ⚠ AVERTISSEMENT:

Assurez-vous d'éteindre la machine avant de remplacer le pied-de-biche.

Relevez l'aiguille au maximum ainsi que le levier du pied-de-biche.

Appuyez sur le bouton rouge au dos du porte-pied.  
Le pied-de-biche tombe.

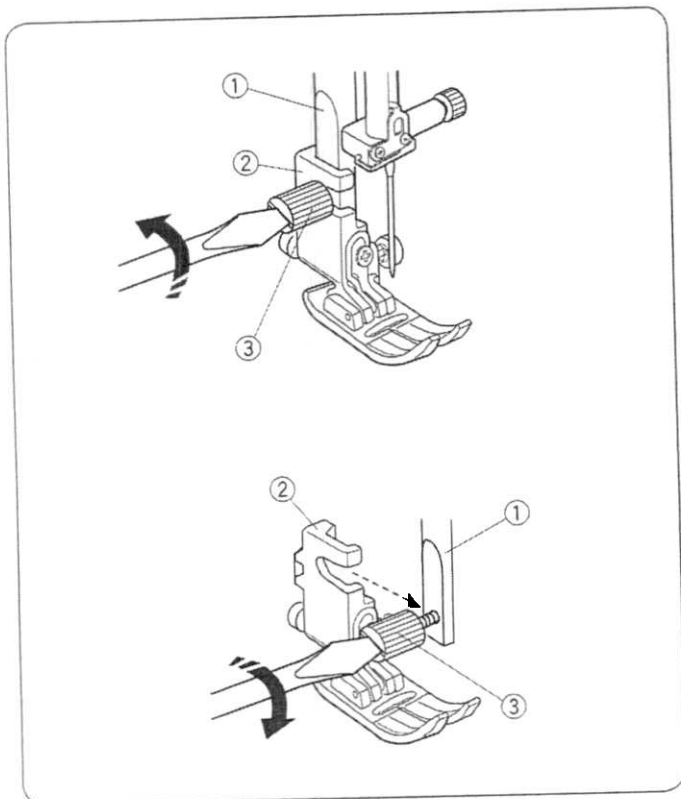
- ① Bouton rouge
- ② Pied-de-biche

#### Fixation du pied-de-biche

Positionnez le pied-de-biche de façon à ce que la charnière du pied se trouve juste sous l'échancrure du porte-pied.

Abaissez la barre d'appui pour verrouiller le pied en position.  
Chaque pied est identifié par une lettre d'identification.

- ③ Échancrure
- ④ Broche
- ⑤ Lettre d'identification



### Retrait et installation du porte-pied

#### ⚠ AVERTISSEMENT:

Assurez-vous d'éteindre la machine avant de remplacer le porte-pied.

#### Retrait du porte-pied

Relevez le pied-de-biche et desserrez la vis de serrage.  
Retirez le porte-pied.

- ① Barre d'appui
- ② Porte-pied
- ③ Vis de fixation

#### Installation du porte-pied

Attachez le porte-pied à la barre d'appui par derrière.  
Resserrez la vis à fond à l'aide du tournevis.

## Remplacement des aiguilles



### AVERTISSEMENT:

Assurez-vous d'éteindre la machine avant de remplacer l'aiguille.

Relevez l'aiguille en appuyant sur le bouton de position d'aiguille haute/basse et abaissez le pied-de-biche. Éteignez la machine.

Desserrez la vis du pince-aiguille et retirez l'aiguille du pince-aiguille.

① Vis du pince-aiguille

Insérez une nouvelle aiguille dans le pince-aiguille avec la partie plate de l'aiguille vers l'arrière.

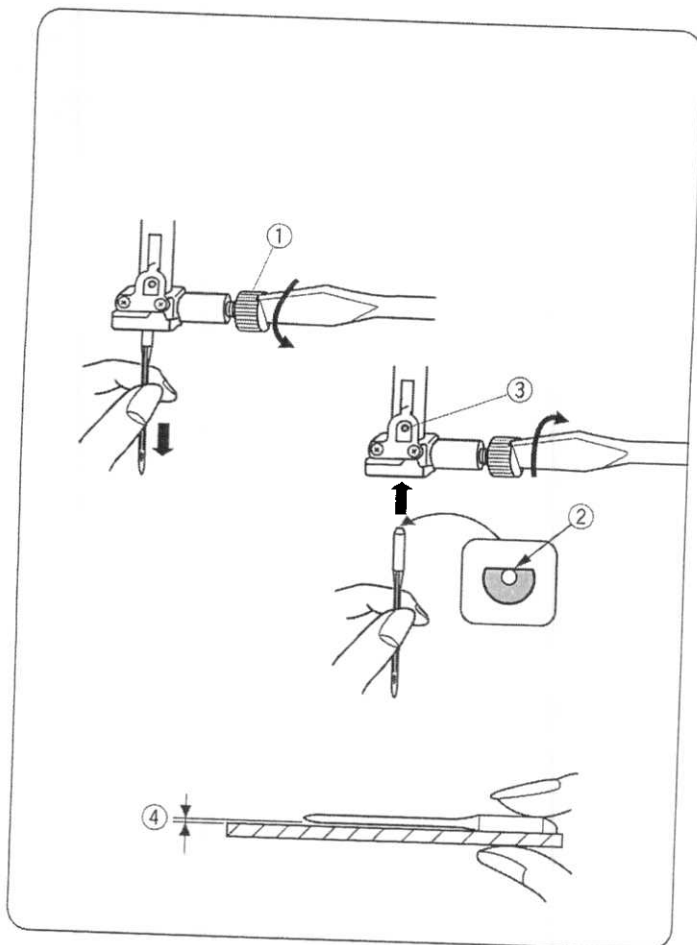
Lorsque vous insérez l'aiguille dans le pince-aiguille, poussez-la vers la broche de butée et serrez bien la vis du pince-aiguille à l'aide d'un tournevis.

② Partie plate

③ Broche de butée

Pour vérifier si une aiguille est droite, placez la partie plate de l'aiguille sur une surface plane (plaque à aiguille, miroir etc.) L'écartement entre l'aiguille et la surface plane doit être régulier. N'utilisez jamais d'aiguille émoussée.

④ Écartement



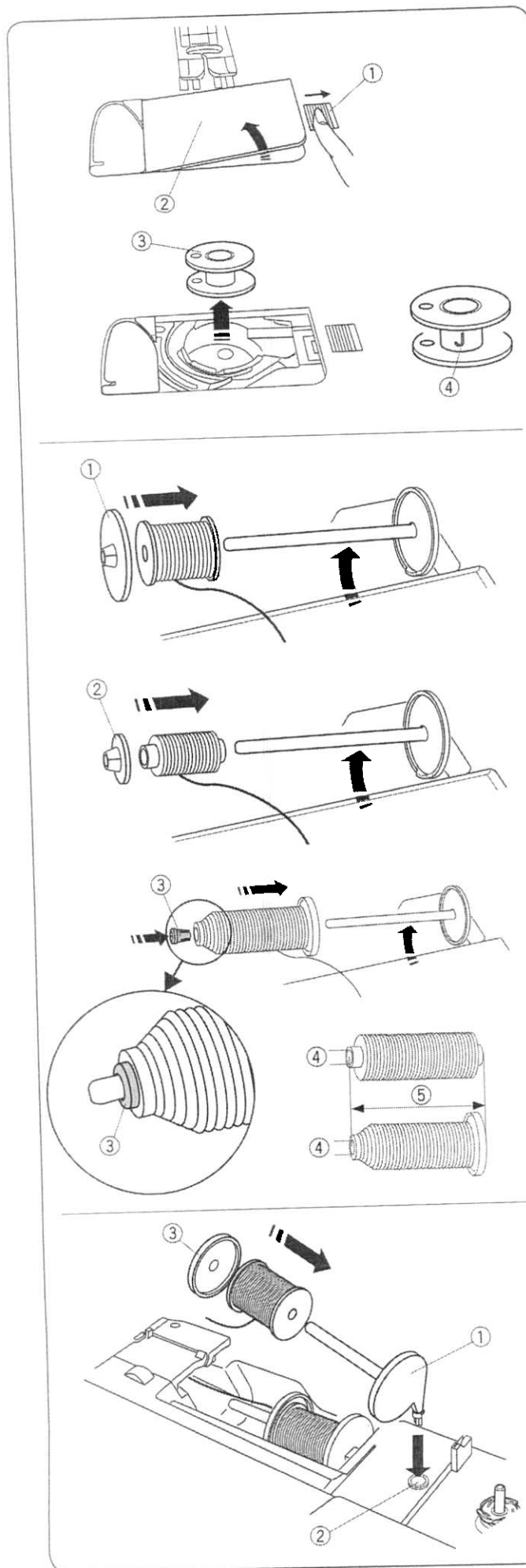
	Tissu	Fil	Aiguille
Fin	Linon Georgette Tricot Organdi Crepe de Chine	Soie #80-100 Coton #80-100 Synthétique #80-100	#9/65-11/75 Aiguille bleue
Normal	Toile à drap Jersey Broadcloth Fleece	Soie #50 Coton #50-80 Synthétique #50-80	#11/75-14/90
Épais	Denim Tweed Recouvrement Quilting	Soie #30-50 Coton #40-50 Synthétique #40-50	#14/90-16/100

#### REMARQUE:

1 x aiguille double, 1 x aiguille bleue (n° 11/75), 2 x aiguilles n° 11/75 et 1 x aiguille n° 14/90 sont comprises dans la boîte d'aiguilles (#820827007).

#### Tableau des tissus et aiguilles

- Pour la couture en général, utilisez des aiguilles de tailles 11/75 ou 14/90.
- On utilisera un fil et une aiguille fins pour coudre les tissus légers afin de ne pas abîmer le tissu.
- Les textiles lourds demandent une aiguille suffisamment grosse pour pouvoir transpercer le tissu sans effiloche le fil de l'aiguille.
- Testez toujours la grosseur de l'aiguille sur un petit coupon du tissu que vous vous proposez d'utiliser.
- En général, utilisez le même fil pour l'aiguille que pour la canette.
- Lorsque vous cousez des textiles élastiques, très fins ou des synthétiques, utilisez une aiguille bleue. L'aiguille bleue évite efficacement les points sautés.



## Bobinage de la canette Retrait de la canette

Faites coulisser le curseur de déverrouillage du couvercle du crochet vers la droite, et retirez la plaque qui recouvre le crochet.

- ① Bouton d'ouverture du couvercle à crochet
- ② Plaque de recouvrement du crochet

Retirez la canette du porte-canette.

- ③ Canette

### REMARQUE:

Utilisez les canettes en plastique "J" pour le crochet horizontal (marquées d'un « J » ④). L'utilisation d'autres canettes, comme des canettes en papier pré-remplies peut provoquer de problèmes de couture et/ou endommager le porte-canette.

### Réglage de la bobine de fil

Soulevez le porte-bobine. Placez la bobine de fil sur la broche à bobine.

Attachez le grand porte-bobine, et pressez-le fermement contre la bobine de fil.

- ① Grand porte-bobine

Utilisez un petit porte-bobine pour maintenir des bobines de fil courtes ou étroites.

- ② Petit porte-bobine

Utilisez le porte-bobine (spécial) pour maintenir la taille spécifique de la bobine de fils comme indiqué sur le schéma. Les tailles de la bobine de fils sont les suivantes; Le diamètre du trou de la bobine est compris entre 9,5 et 10,5 mm, et la longueur de la bobine est comprise entre 70 à 75 mm.

- ③ Porte-bobine (spécial)
- ④ Diamètre du trou (9,5 à 10,5 mm)
- ⑤ Longueur de bobine (70 à 75 mm)

Insérez fermement le porte-bobine (spécial) dans le trou et maintenez la bobine comme indiqué sur l'illustration.

### Broche à bobine supplémentaire

Utilisez la broche à bobine supplémentaire lorsque vous devez bobiner une canette sans retirer le fil de la machine pendant un travail de couture en cours.

Insérez la broche à bobine supplémentaire dans le porte-bobine puis dans le trou qui se trouve à côté de la broche à bobine horizontale.

Placez le coussinet de feutre sur le porte-bobine et placez une bobine de fil comme montré sur le schéma.

- ① Broche pour bobine supplémentaire
- ② Trou pour porte-bobine supplémentaire
- ③ Grand porte-bobine

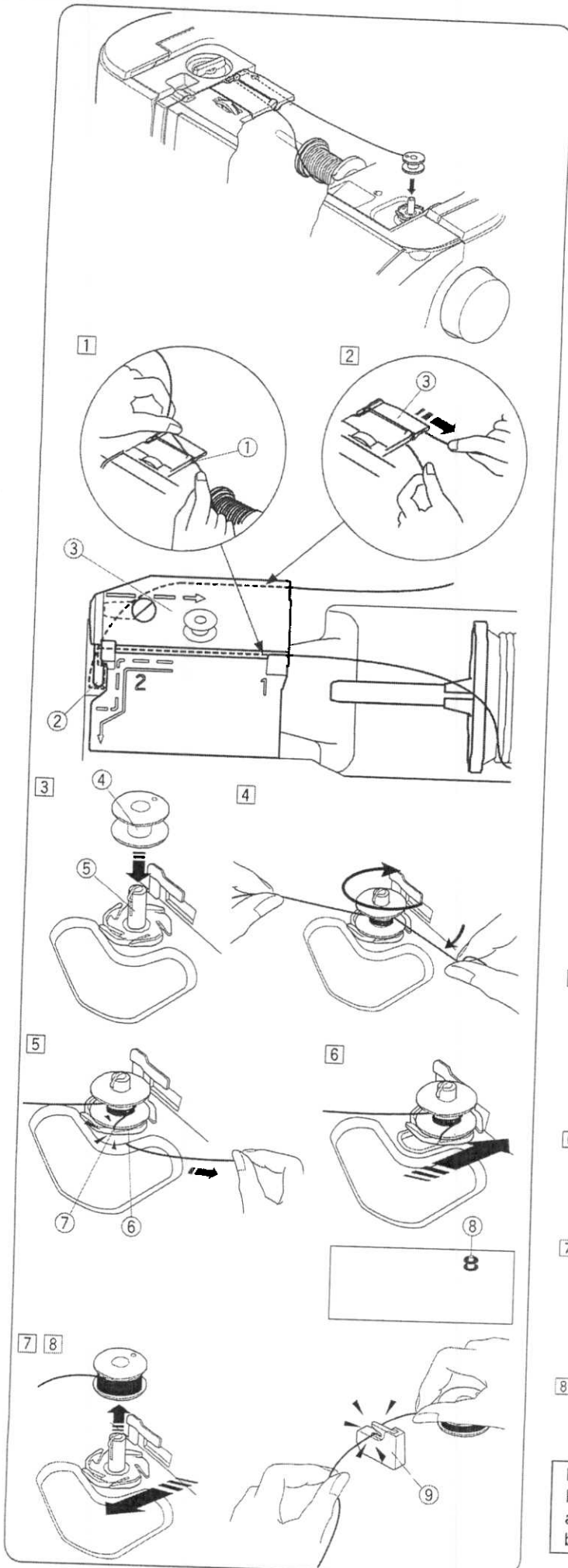
### REMARQUE:

La broche à bobine supplémentaire sert également pour la couture avec aiguille double.

## Bobinage de la canette

### REMARQUE:

Positionnez le curseur de contrôle de la vitesse sur sa position la plus rapide (voir page 8).



- 1 Tirez le fil de la bobine.  
Tenez le fil des deux mains et faites-le passer dans la rainure de guidage ①.  
① Rainure de guidage
- 2 Tirez le fil vers la gauche et vers l'avant autour du guide-fil ②.  
Tirez le fil vers l'arrière et vers la droite de façon à ce qu'il s'enroule sous la plaque du guide-fil ③.  
Tirez fermement le fil vers la droite tout en le tenant avec les deux mains.  
② Guide-fil  
③ Plaque du guide-fil

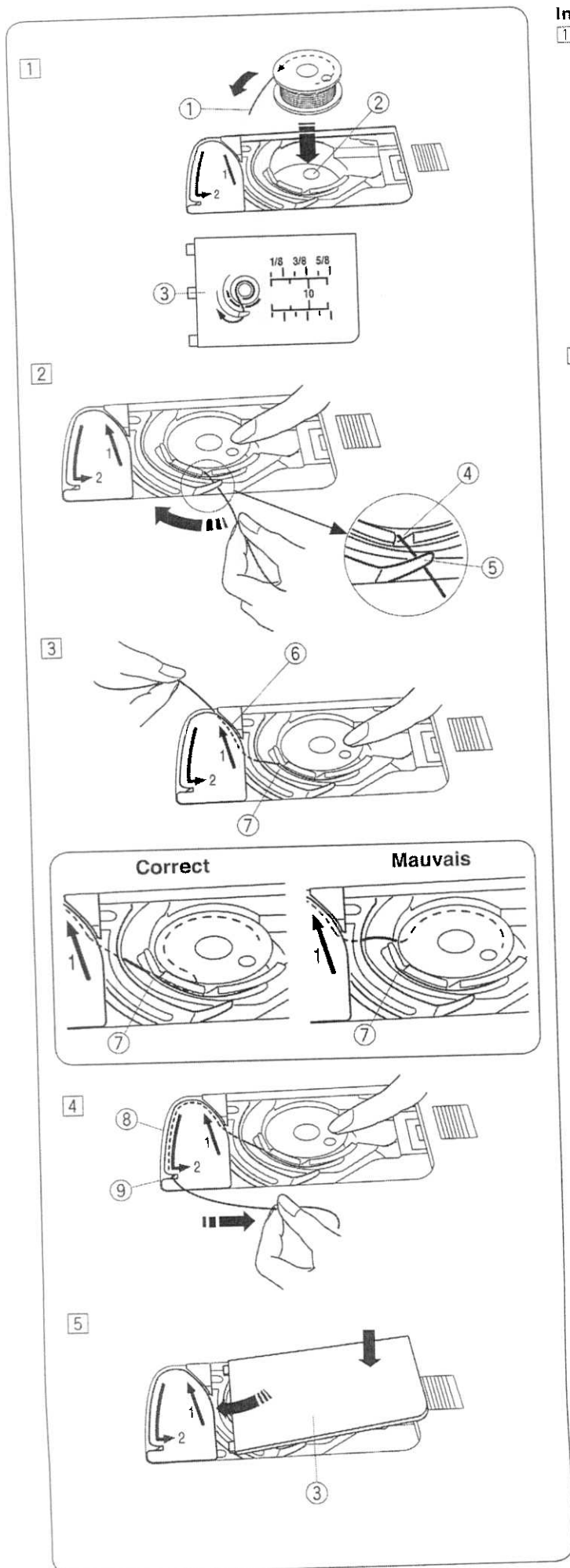
- 3 Placez la canette sur l'axe de dévidoir.  
④ Canette  
⑤ Axe de dévidoir
- 4 Faites passer le fil sur la canette.  
Tenez le fil des deux mains et enroulez-le autour de la canette plusieurs fois dans le sens horaire.
- 5 Insérez le fil dans l'une des fentes ⑦ de la plaque de bride ⑥ et tirez le fil à couper.  
⑥ Plaque de bride  
⑦ Fente

- 6 Faites passer le fil par l'orifice de la canette de l'intérieur vers l'extérieur.  
Placez la canette sur l'axe du bobineur.  
⑧ Repère canette
- 7 Redémarrez la machine.  
Arrêtez la machine lorsque la canette est complètement enroulée et a terminé de tourner.  
Remettez l'axe du bobineur dans sa position initiale.

- 8 Retirez la canette.  
Coupez le fil avec le coupe-fil de canette B ⑨.  
⑨ Coupe-fil de canette B

### REMARQUE:

Pour des raisons de sécurité, la machine s'arrêtera automatiquement 1,5 minutes après le démarrage de bobinage.



## Insertion de la canette

1 Éteignez la machine au moyen de l'interrupteur. Placez une canette dans le porte-canette avec le fil tournant dans le sens inverse des aiguilles d'une montre comme indiqué dans le couvercle de crochet.

- ① Fin du fil
- ② Porte-canette
- ③ Couvercle de crochet

2 Maintenez la canette avec votre doigt afin qu'elle ne tourne pas.

Guidez le fil dans l'encoche située sur le devant du porte-canette.

Tirez le fil vers la gauche pour le passer sous le guide.

- ④ Encoche frontale
- ⑤ Guide

3 Tirez le fil vers la gauche pour le faire passer dans la trajectoire du guide marqué « 1 ».

Assurez-vous que le fil sorte de l'encoche latérale du porte-canette.

- ⑥ Trajectoire du guide 1
- ⑦ Encoche latérale

### REMARQUE:

Si le fil ne sort pas de l'encoche latérale, effectuez de nouveau l'enfilage à partir de l'étape 1.

4 Continuez de tirer le fil le long de la trajectoire du guide marqué « 2 » et tirez le fil vers la droite dans la fente. Le fil est coupé à la longueur adéquate et maintenu en place.

- ⑧ Trajectoire du guide 2
- ⑨ Fente (Coupe-fil)

5 Placez le bord gauche du couvercle de crochet dans l'ouverture. Abaissez le couvercle du crochet pour le mettre en place.

### REMARQUE:

Sauf indication contraire, vous pouvez commencer à coudre sans faire sortir le fil de la canette.

Reportez-vous à la page 19 pour savoir comment tirer le fil de la canette.



## Enfilage de la machine

Relevez le levier du pied-de-biche pour relever le pied-de-biche.

Allumez la machine au moyen de l'interrupteur.

Appuyez sur le bouton de position haute/basse de l'aiguille pour relever le levier de fil au maximum.

Éteignez la machine au moyen de l'interrupteur.

Passez le fil suivant les étapes 1 à 7.



### AVERTISSEMENT:

Assurez-vous d'éteindre la machine au moyen de l'interrupteur avant d'enfiler la machine.

- 1 Tenez le fil des deux mains et passez-le dans la rainure de guidage.

① Rainure de guidage

- 2 Tenez le fil des deux mains et faites-le passer autour de l'angle du guide.

Tirez fermement le fil vers vous le long de la rainure droite jusqu'à ce que le fil s'enclenche.

② Angle du guide

③ Rainure droite

- 3 Tirez le fil le long de la rainure droite et autour de la partie inférieure de la plaque du guide-fil. Tirez le fil le long de la rainure gauche.

③ Rainure droite

④ Plaque du guide-fil

⑤ Rainure gauche

- 4 Tout en tenant le fil au niveau de la bobine, tirez fermement le fil vers le haut et vers l'arrière du levier de fil. Tirez le fil vers l'avant pour le faire passer dans la fente du levier de fil.

⑥ Fente du levier de fil

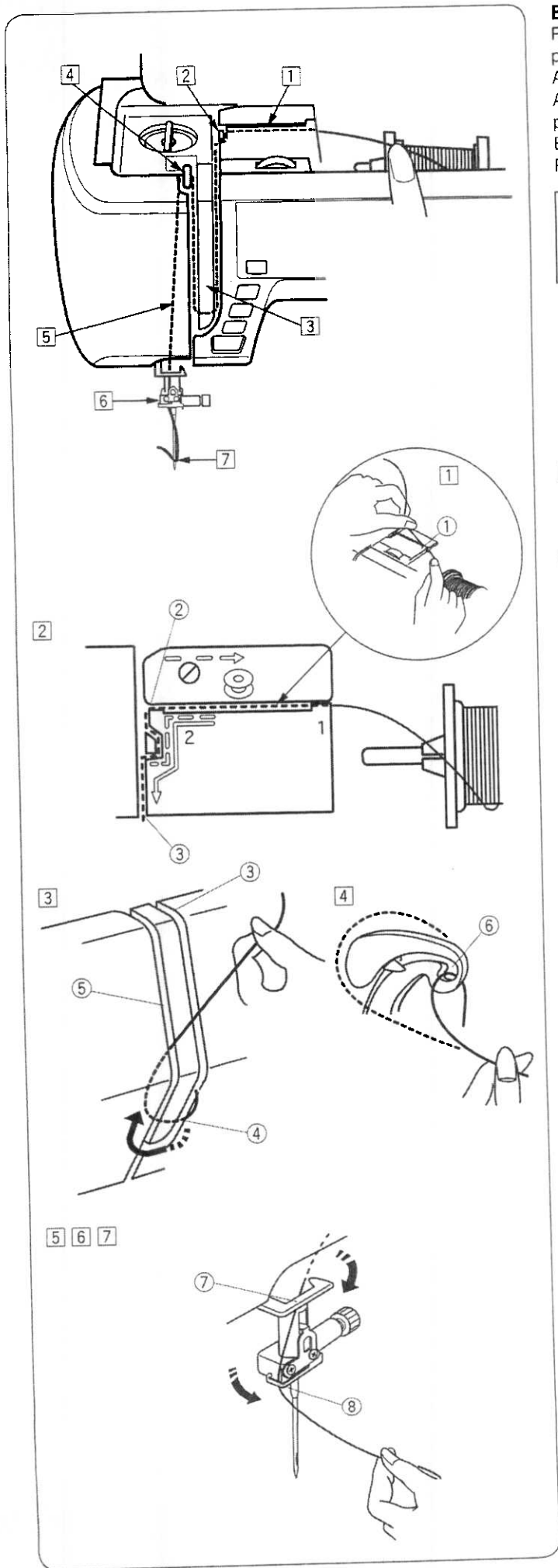
- 5 Tirez ensuite le fil vers le bas le long de la rainure gauche puis à travers la partie inférieure du guide-fil.

⑦ Partie inférieure du guide-fil

- 6 Faites coulisser le fil derrière le guide-fil de la barre d'aiguille depuis la gauche.

⑧ Guide-fil de la barre d'aiguille

- 7 Enfilez l'aiguille à l'aide de l'enfile-aiguille (voir page suivante).



## Enfile-aiguille intégré

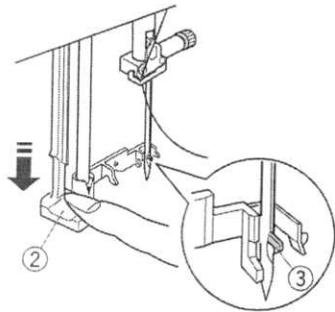
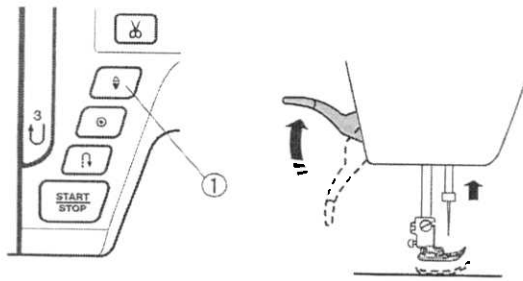
### REMARQUE:

- L'enfile-aiguille peut être utilisé avec une aiguille n°11 à n°16.  
Un fil de taille 50 à 90 est recommandé.
- L'enfile-aiguille ne peut pas être utilisé avec une aiguille double.

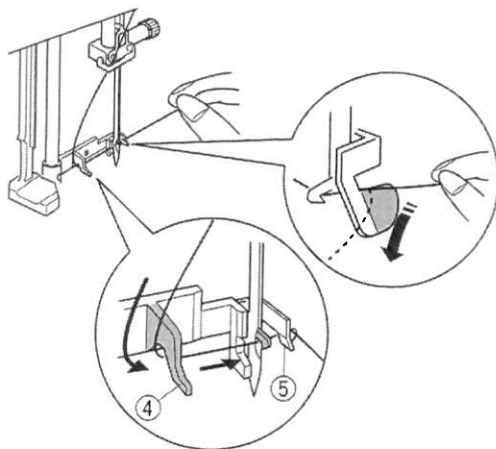
### ⚠ AVERTISSEMENT:

Assurez-vous d'éteindre la machine avant d'utiliser l'enfile-aiguille intégré.

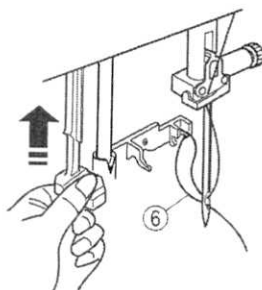
1



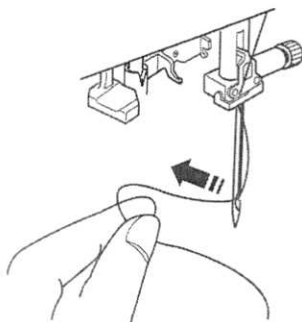
2



3



4



- 1 Positionnez l'interrupteur de mise sous tension sur ON. Appuyez sur le bouton de position haute/basse de l'aiguille pour relever l'aiguille. Éteignez la machine au moyen de l'interrupteur. Abaissez le levier de l'enfile-aiguille aussi bas que possible. Le crochet de l'enfile-aiguille sort par le chas de l'aiguille depuis l'arrière.
  - 1 Bouton de position d'aiguille haute/basse
  - 2 Levier de l'enfile-aiguille
  - 3 Crochet de l'enfile-aiguille

- 2 Tirez le fil de la gauche vers la droite, sous le guide gauche, le crochet de l'enfile-aiguille et le guide droit. Tirez le fil vers vous en contournant le guide droit.
  - 4 Guide gauche
  - 5 Guide droit

- 3 Relevez lentement l'enfile-aiguille de façon à tirer une boucle de fil à travers le chas de l'aiguille.
  - 6 Boucle de fil

- 4 Tirez l'extrémité du fil vers l'arrière, par le chas de l'aiguille.

### REMARQUE:

L'enfile-aiguille ne peut pas être utilisé avec l'aiguille double.



### Faire sortir le fil de la canette

Après l'utilisation du coupe-fil automatique ou de l'enfilage du porte-canette, vous pouvez commencer à coudre sans faire sortir le fil de la canette.

Cependant, vous devez faire sortir le fil de la canette lorsque vous cousez des points de fronce etc.

- 1 Retirez la canette. Insérez la canette dans le porte-canette de nouveau et effectuez de nouveau l'enfilage du porte-canette selon les instructions de la page 16, mais laissez 10 cm (4") derrière le fil de la canette.

① Fil de la canette

#### REMARQUE:

Ne coupez pas le fil de la canette avec le coupe-fil.

② Coupe-fil

- 2 Relevez le pied presseur. Tenez légèrement le fil de l'aiguille avec votre main gauche.

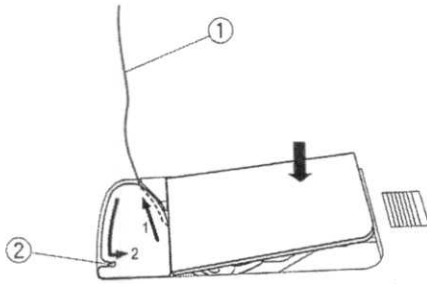
③ Fil de l'aiguille

- 3 Appuyez sur le bouton de position d'aiguille haute/basse deux fois pour descendre et monter l'aiguille et prenez le fil de la canette.

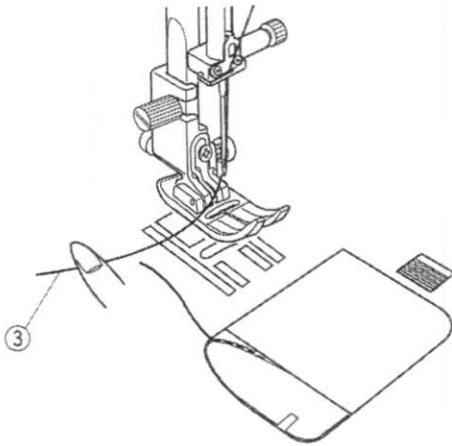
④ Bouton de position d'aiguille haute/basse

- 4 Tirez les deux fils de 10 cm (4") sous et au-delà du pied presseur.

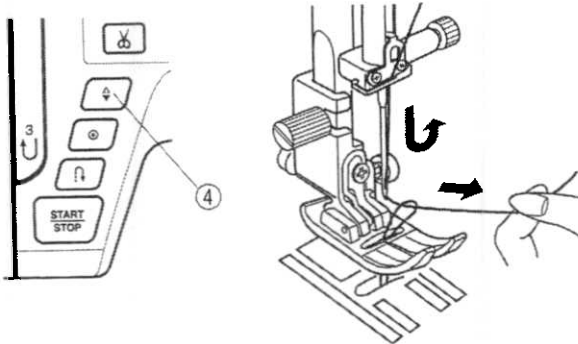
1



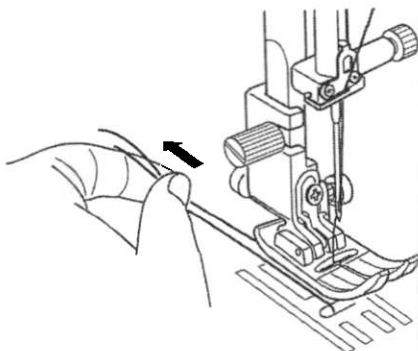
2



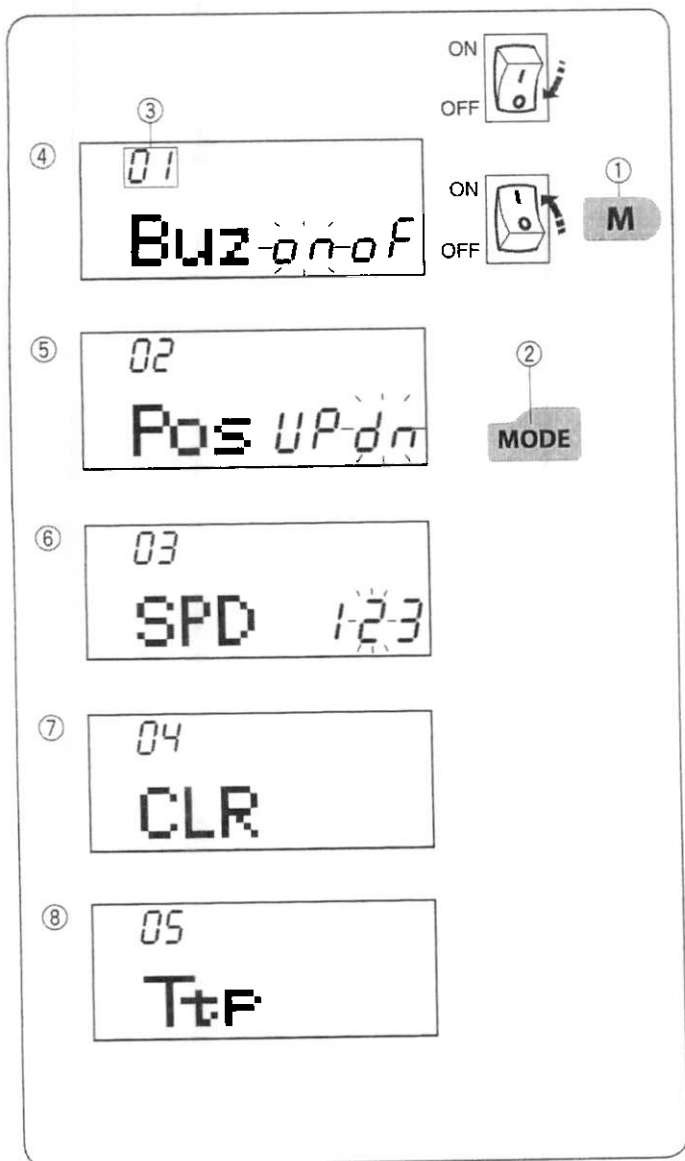
3



4







## Personnalisation des réglages de la machine

Il est possible de personnaliser les réglages de la machine selon vos préférences.

Pour activer les réglages, éteignez la machine.

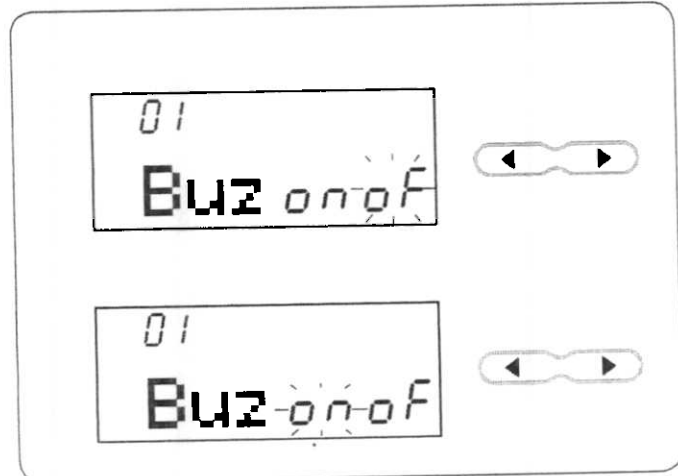
Appuyez et maintenez enfoncée la touche mémoire ① puis allumez la machine jusqu'à ce que le mode des réglages apparaissent à l'écran.

Appuyez sur la touche de mode ② pour sélectionner le réglage de votre choix.

À chaque fois que vous appuyez sur la touche mode, le numéro du mode ③ change et, vous pouvez régler les fonctions de la machine comme suit;

- ④ Réglage du signal sonore
- ⑤ Réglage de la position de l'arrêt de l'aiguille
- ⑥ Réglage de la vitesse au démarrage
- ⑦ Réinitialisation générale par défaut
- ⑧ Calibrez la position des touches

Pour quitter le mode de réglage, appuyez sur la touche mémoire.



### Réglage du signal sonore

On peut allumer ou éteindre le signal sonore en utilisant le réglage du son du signal. Le son du signal par défaut est activé.

Saisissez le mode de réglage.

Pour éteindre le son du signal, appuyez sur la touche du curseur « ► » et le symbole « OFF » se met à clignoter.

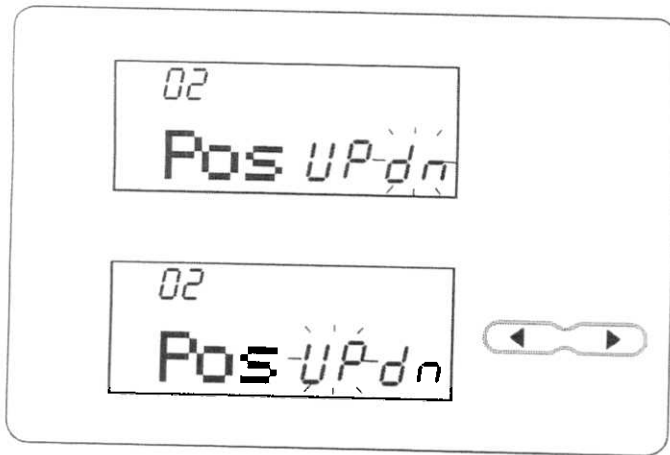
Appuyez sur la touche mémoire pour éteindre le son du signal.

Pour allumer la sonnerie d'alarme, appuyez sur le curseur « ◀ » et le signe « on » clignotera.

Appuyez sur la touche mémoire pour appliquer le réglage.

#### REMARQUE:

Le son du signal ne peut pas être désactivé.



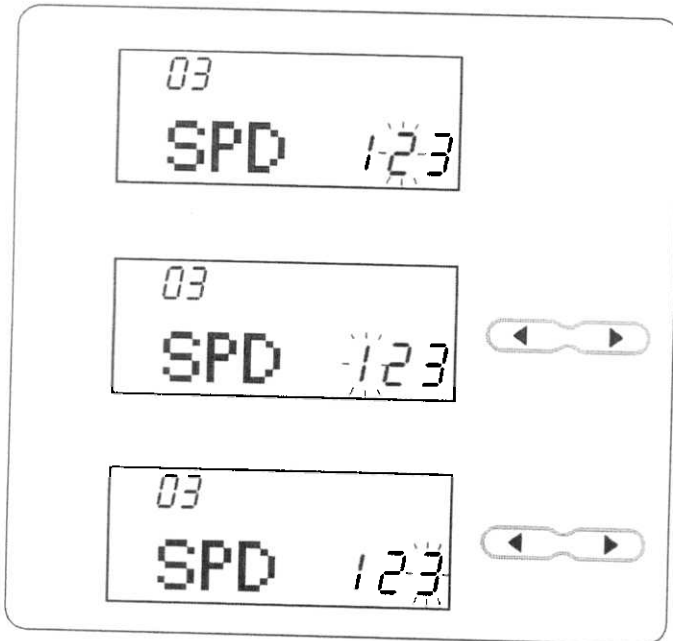
### Réglage de la position d'arrêt de l'aiguille

La machine s'arrête toujours avec l'aiguille en position basse sauf lorsque vous cousez des boutonsnières, des points spéciaux, des monogrammes, etc. Il est toutefois possible de sélectionner la position d'arrêt de l'aiguille sur haute ou basse.

Saisissez le mode de réglage. Appuyez sur la touche de mode pour entrer dans le réglage de position aiguille haute/basse.

Le réglage par défaut de position haut/bas de l'aiguille est "dn".

Pour changer la position de l'aiguille, appuyez sur la touche du curseur "◀" et le symbole "UP" clignote. Appuyez sur la touche mémoire pour appliquer le réglage.



### Réglage de la vitesse au démarrage

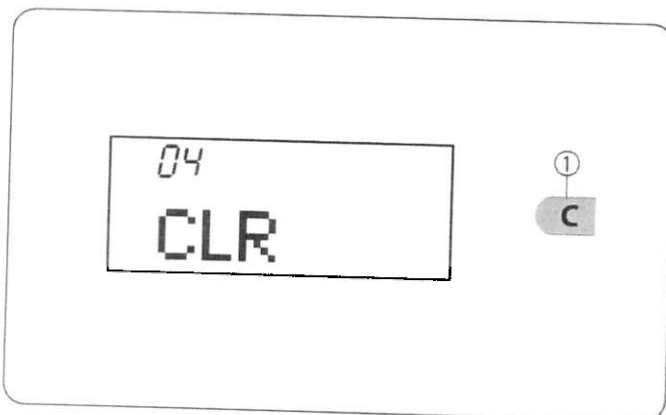
La machine commence à tourner lentement avant que la vitesse de couture n'augmente progressivement jusqu'à la vitesse maximale lorsque vous appuyez sur le bouton marche/arrêt.

Il est possible de sélectionner la vitesse au démarrage: 1(lente), 2(normale) ou 3(rapide).

Saisissez le mode de réglage. Appuyez deux fois sur la touche mode pour entrer le réglage de la vitesse au démarrage.

Le réglage par défaut de la vitesse au démarrage est "2"(normale). Pour changer la vitesse au démarrage, appuyez sur la touche du curseur "▶" ou "◀", et le numéro sélectionné pour la vitesse s'illumine.

Appuyez sur la touche mémoire pour appliquer le réglage.



### Réinitialisation générale par défaut

Les réglages personnalisés suivants peuvent être réinitialisés aux réglages d'origine (réglages d'usine).

- Alarme sonore
- Position d'arrêt de l'aiguille
- Réglage de la vitesse au démarrage

Saisissez le mode de réglage. Appuyez 3 fois sur la touche mode pour entrer dans le mode de réinitialisation générale par défaut.

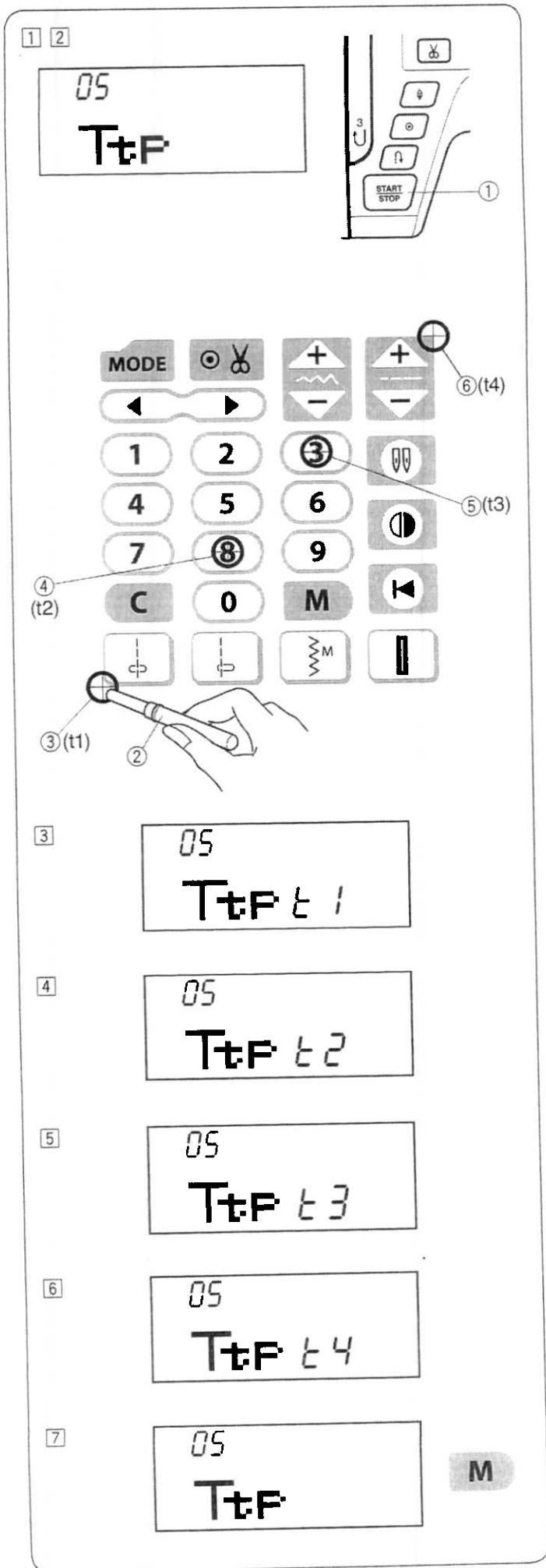
Appuyez et maintenez enfoncée la touche suppression ① pour ramener tous les réglages à leurs valeurs par défaut.

Appuyez sur la touche mémoire pour appliquer le réglage.

### Calibrez la position des touches

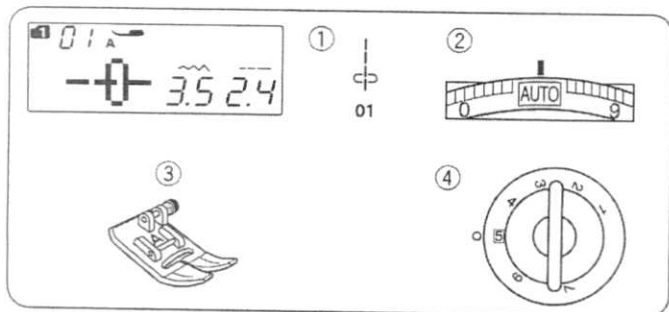
Si les touches de fonctions ne sont pas alignées, calibrez la position des touches comme suit.

- 1 Pour passer en mode de réglage. Appuyez 4 fois sur la touche mode pour saisir la clé de la position de calibrage.
- 2 Appuyez sur le bouton marche/arrêt ①.



- 3 L'écran de réglage de position de touche apparaît et "t1" s'affiche du côté droit de l'écran. Avec le découpeur ②, appuyez sur ③ sur le panneau tactile de votre machine.
- 4 "t2" apparaît sur l'écran LCD. Appuyez sur le ④ de l'écran tactile.
- 5 "t3" apparaît sur l'écran LCD. Appuyez sur le ⑤ de l'écran tactile.
- 6 "t4" apparaît sur l'écran LCD. Appuyez sur le ⑥ de l'écran tactile.
- 7 L'écran affichera de nouveau l'écran de réglage de la position de la clé. Appuyez sur la touche mémoire pour appliquer le réglage.



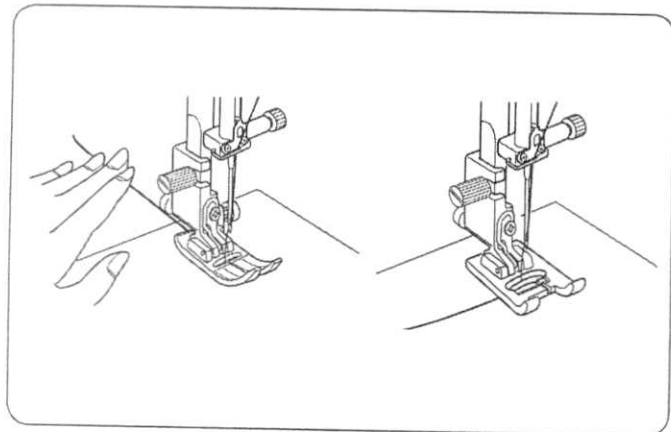


## COUTURE BASIQUE

### Point droit

#### Réglages de la machine

① Motif:	MODE 1: 01
② Tension du fil:	AUTO
③ Pied-de-biche:	Pied à zigzag A
④ Pression du pied:	5



### Commencer à coudre

Relevez le pied-de-biche et placez le tissu contre un guide de piquage sur la plaque à aiguille. Abaissez l'aiguille là où vous souhaitez commencer.

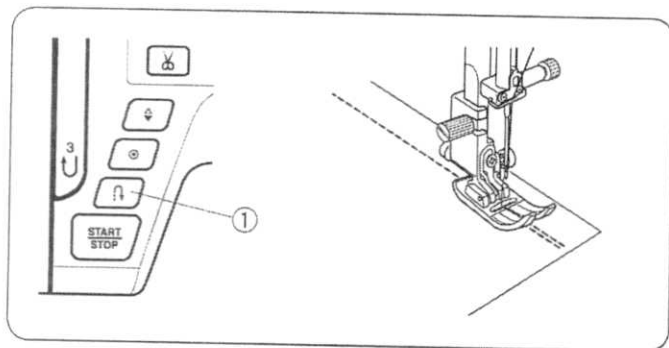
Tirez les fils d'aiguille vers l'arrière.  
Abaissez le pied-de-biche.

#### REMARQUE:

Tirez les fils de l'aiguille et de la canette vers la gauche lorsque vous utilisez un pied pour point satin F ou un pied pour boutonnière automatique R.

Relâchez la pédale ou appuyez sur le bouton marche/arrêt pour commencer à coudre.

Guidez doucement le tissu le long du guide de piquage et laissez avancer le tissu par lui-même.

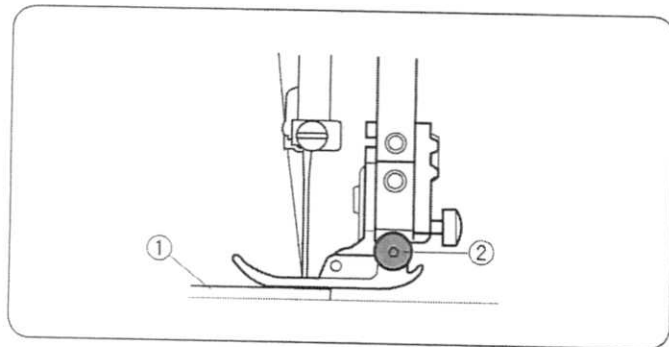


### Renforcement des coutures

Pour renforcer l'extrémité d'une couture, appuyez sur le bouton de point arrière et coudez plusieurs points en sens inverse. La machine coud en point arrière tant que le bouton de point arrière est maintenue enfoncée.

① Bouton de point arrière

Appuyez une fois sur le bouton de point arrière pour coudre un point Lock-a-Matic (motif 02) ou un point noué (motif 03), afin que la machine verrouille les points avant de s'arrêter automatiquement.



### Couture à partir du bord d'un tissu épais

Le bouton noir situé sur le pied zigzag verrouille le pied en position horizontale.

Cela est utile pour commencer à coudre depuis le bord d'un tissu épais ou pour coudre en travers un ourlet.

Abaissez l'aiguille sur le tissu là où vous souhaitez commencer à coudre.

Abaissez le pied tout en appuyant sur le bouton noir. Le pied est verrouillé en position horizontale pour éviter de glisser.

① Tissus épais

② Bouton noir

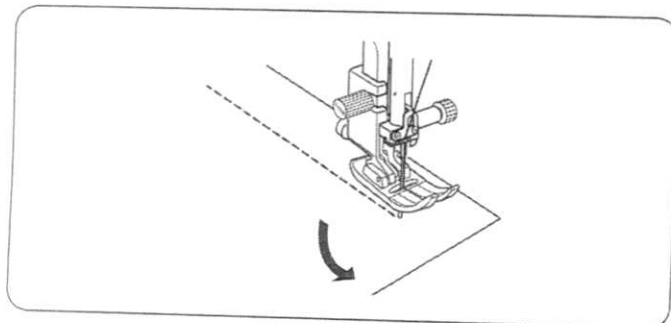
### Changement du sens de la couture

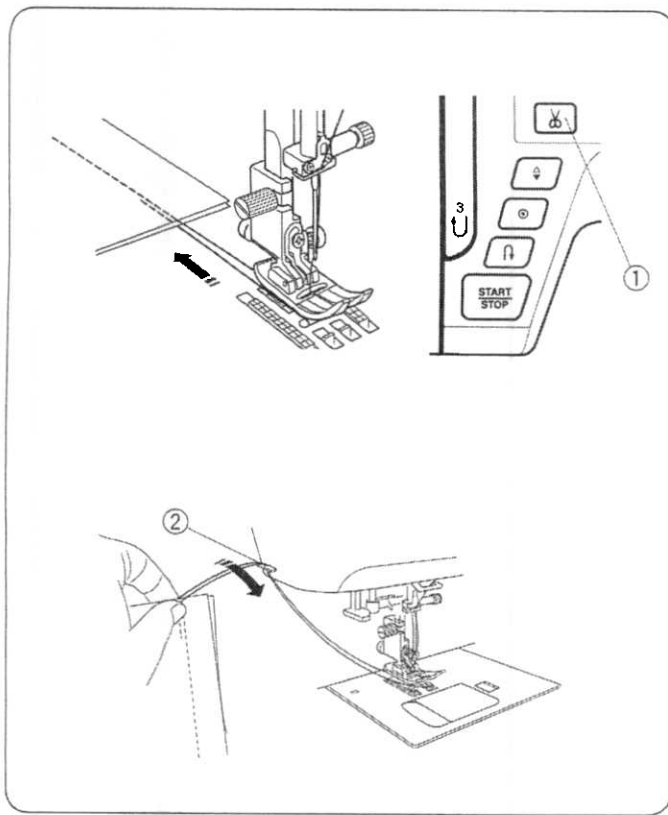
Arrêtez la machine.

Relevez le pied-de-biche.

Faites pivoter le tissu autour de l'aiguille afin de changer le sens de la couture comme souhaité.

Abaissez le pied-de-biche et commencez à coudre dans la nouvelle direction.





### Couper les fils

Pour couper les fils une fois la couture terminée, appuyez sur le bouton du coupe-fil. La barre d'aiguille remonte automatiquement après que les fils aient été coupés.

- ① Bouton coupe-fil

#### REMARQUE:

Le bouton du coupe-fil ne fonctionne pas lorsque le pied-de-biche est relevé.

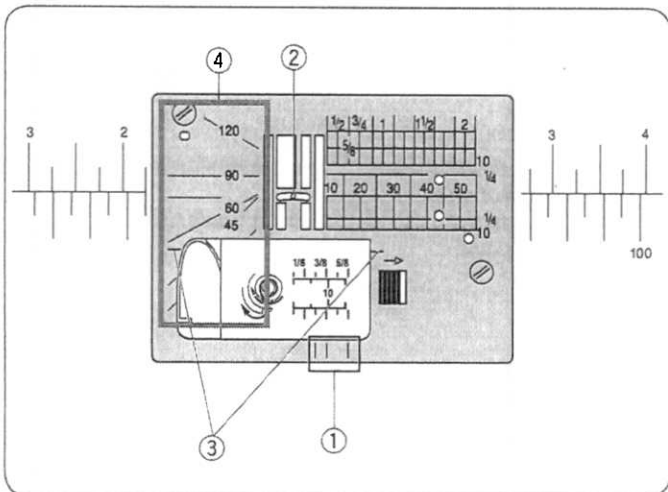
Utilisez le coupe-fil situé sur le boîtier frontal pour couper des fils spéciaux ou épais si le coupe-fil automatique ne fonctionne pas correctement.

Pour utiliser le coupe-fil du boîtier frontal, retirez le tissu et amenez-le vers l'arrière.

Tirez les fils vers le haut et glissez-les entre le coupe-fil et le boîtier frontal par derrière.

Tirez les fils vers vous pour les couper.

- ② Coupe-fil



### Guides de piquage de la plaque à aiguille

Les guides de piquage sont indiqués sur la plaque à aiguille, le bras libre et le couvercle du crochet.

Les guides de piquage pour 1/4", 3/8" et 5/8" sont également indiqués sur l'avant de la plaque à aiguille.

- ① Guides de piquage à l'avant de la plaque à aiguille

Les numéros sur la plaque à aiguille indiquent la distance depuis l'aiguille en position centrale en millimètres et en pouces.

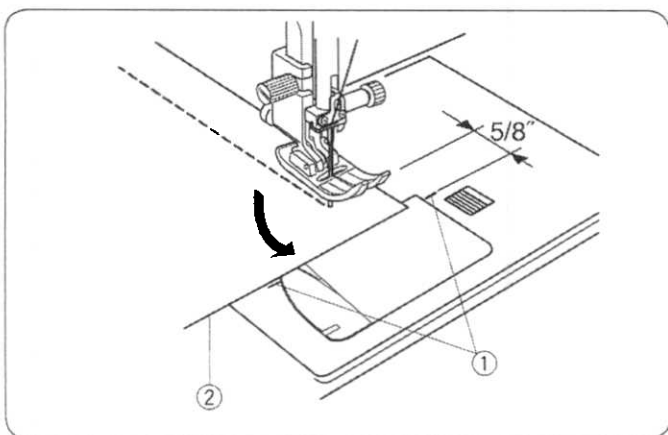
- ② Aiguille en position centrale

Les guides d'angle sont très utiles pour réaliser un angle droit.

- ③ Guide d'angle

Les repères d'angles sur la plaque à aiguille sont utiles pour le patchwork (voir page 56).

- ④ Repères d'angles



### Guide d'angle

Pour maintenir une réserve de couture de 5/8" après avoir réalisé un angle droit, utilisez le guide des angles de la plaque à aiguille.

Arrêtez de coudre lorsque le bord avant du tissu atteint les traits du guide de couture des angles.

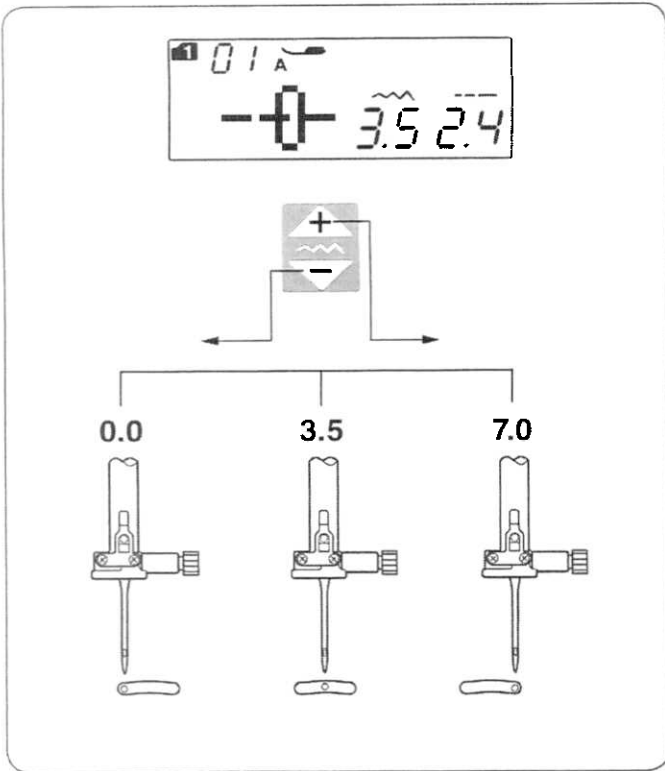
Relevez le pied-de-biche et tournez le tissu de 90 degrés.

Abaissez le pied-de-biche et commencez à piquer dans la nouvelle direction.

- ① Guide d'angle

- ② Bord du tissu



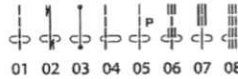


### Réglage de la position de piqûre de l'aiguille

Il est possible de modifier la position de piqûre de l'aiguille des points droits en appuyant sur la touche de réglage de la largeur du point.

On peut régler la position de l'aiguille pour le point droit suivant:

Mode 1:

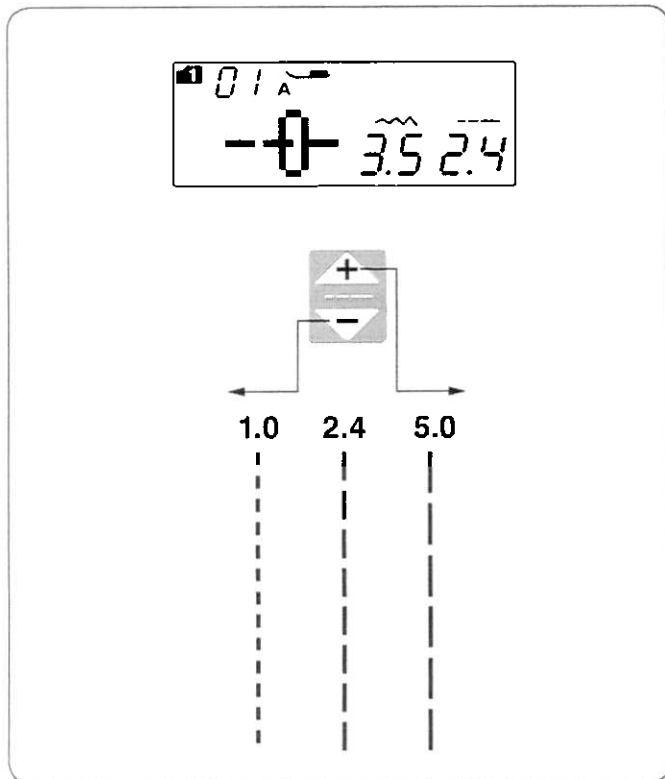


Mode 2:



Appuyez sur le symbole «**+**» sur la touche pour déplacer la barre d'aiguille vers la droite.

Appuyez sur le symbole «**-**» sur la touche pour déplacer la barre d'aiguille vers la gauche.



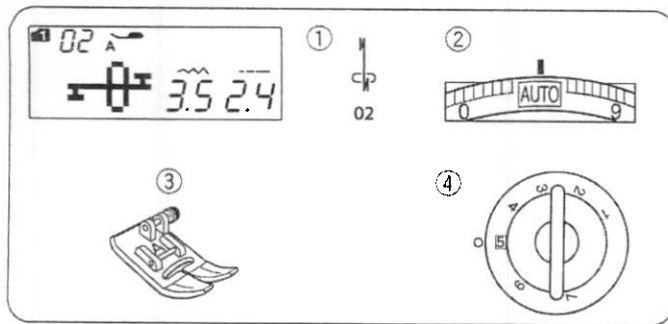
### Réglage de la longueur du point

Il est possible de modifier la longueur du point en appuyant sur la touche de réglage de la longueur du point.

L'indication de longueur du point change lorsque vous appuyez sur la touche.

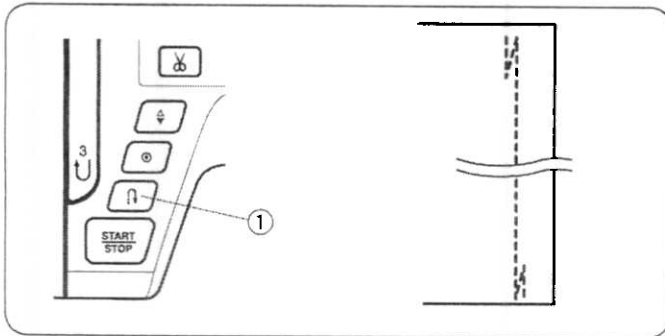
Appuyez sur le symbole «**+**» de la touche pour augmenter la longueur du point.

Appuyez sur le symbole «**-**» de la touche pour réduire la longueur du point.



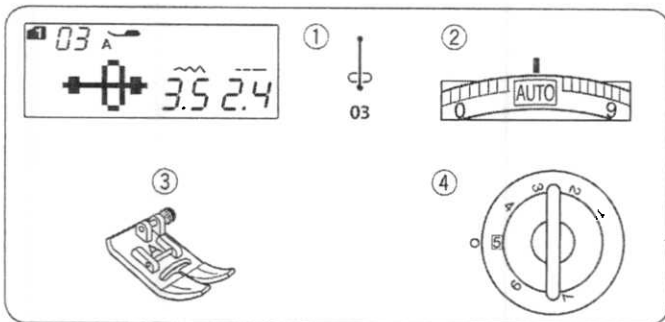
### Point Lock-a-Matic Réglages de la machine

- ① Motif: MODE 1: 02
- ② Tension du fil: AUTO
- ③ Pied-de-biche: Pied à zigzag A
- ④ Pression du pied : 5



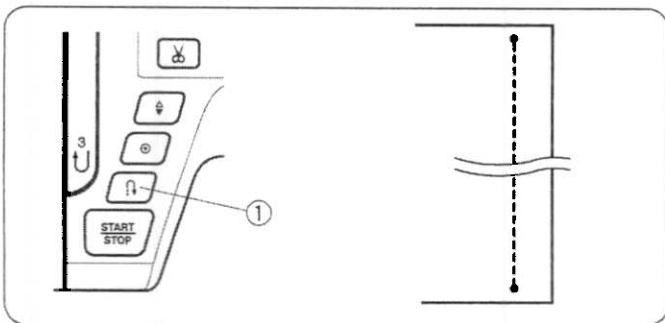
Ce point sert à consolider le début et la fin d'une couture avec le point arrière. Lorsque vous atteignez l'extrémité d'une couture, appuyez une fois sur le bouton de point arrière ①. La machine coud alors quatre points en marche arrière, quatre points en marche avant, avant de s'arrêter de coudre automatiquement.

- ① Bouton de point arrière



### Point de verrouillage Réglages de la machine

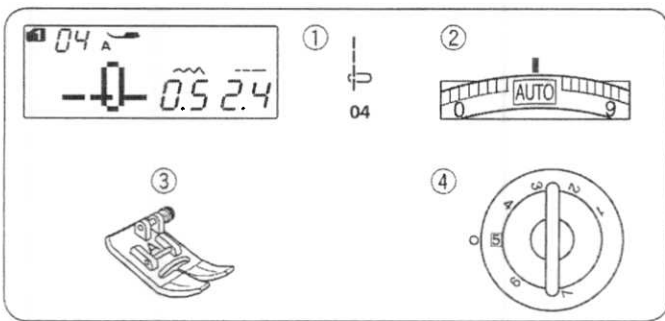
- ① Motif: MODE 1: 03
- ② Tension du fil: AUTO
- ③ Pied-de-biche: Pied à zigzag A
- ④ Pression du pied : 5



Ce point spécial est utile lorsqu'un point de blocage invisible est nécessaire. Abaissez l'aiguille à proximité du bord avant du tissu.

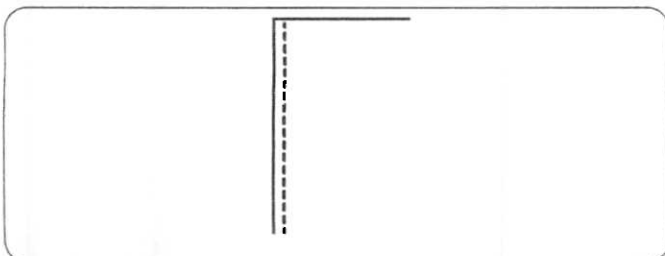
La machine coud plusieurs points de blocage sur place puis continue à coudre en marche avant. Lorsque vous appuyez sur le bouton de point arrière ① à l'extrémité de la couture, la machine coud plusieurs points de blocage en place, puis s'arrête de coudre automatiquement.

- ① Bouton de point arrière

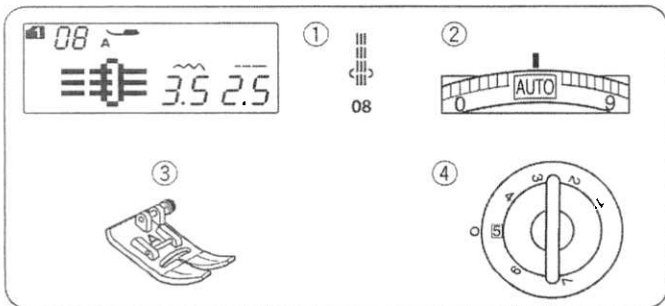


### Point droit avec position de l'aiguille à gauche Réglages de la machine

- ① Motif: MODE 1: 04
- ② Tension du fil: AUTO
- ③ Pied-de-biche: Pied à zigzag A
- ④ Pression du pied: 5

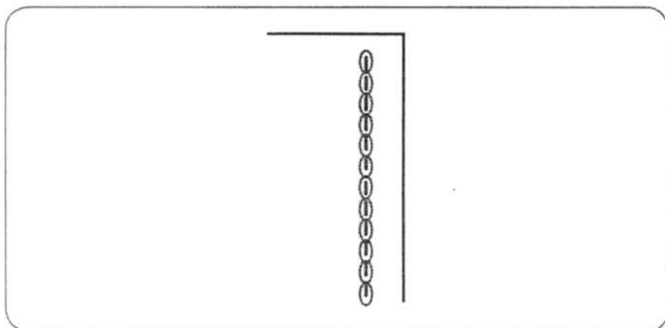


Ce point sert à coudre les bords des tissus.

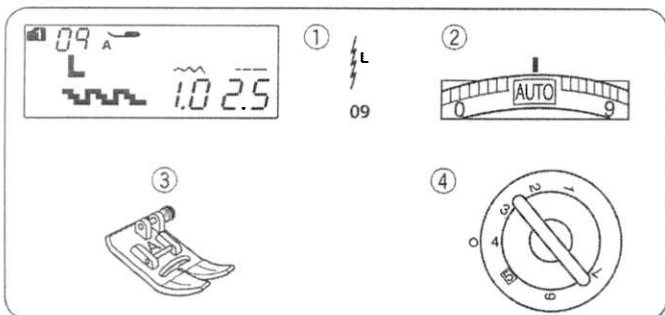


**Point extensible triple**  
**Réglages de la machine**

- ① Motif: MODE 1: 08
- ② Tension du fil: AUTO
- ③ Pied-de-biche: Pied à zigzag A
- ④ Pression du pied: 5

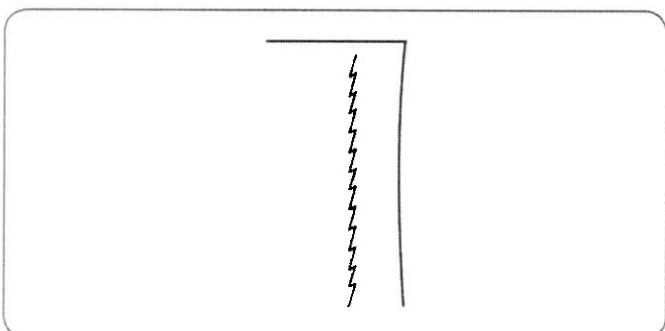


Ce point solide et durable est conseillé pour les travaux exigeant élasticité et solidité afin d'assurer confort et durabilité. Vous pouvez ainsi l'utiliser pour renforcer des endroits tels que les emmanchures et les entrejambes. Vous pouvez également l'utiliser pour confectionner des articles tels que des sacs à dos afin de leur conférer davantage de solidité.



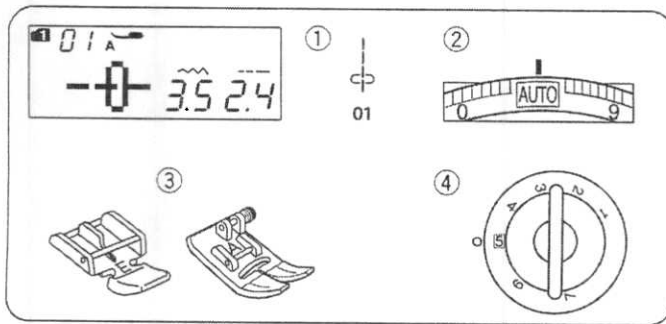
**Point extensible**  
**Réglages de la machine**

- ① Motif: MODE 1: 09
- ② Tension du fil: AUTO
- ③ Pied-de-biche: Pied à zigzag A
- ④ Pression du pied: 4



Ce point extensible étroit sert à empêcher les tricots de froncer et les coutures de dévier, tout en permettant une couture totalement plate.

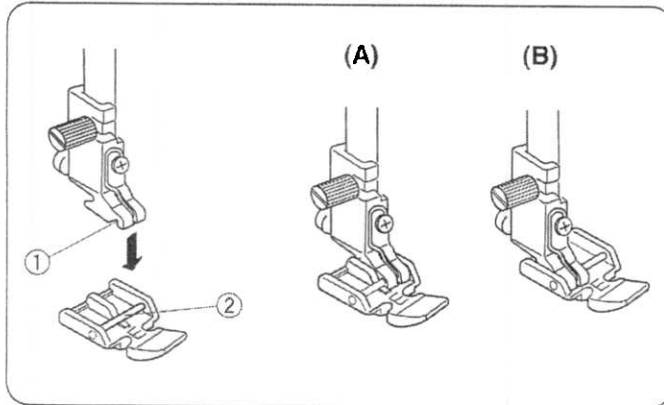
Utilisez ce point pour coudre des tissus fins comme du tricot ou du jersey fin.



## Coudre une fermeture à glissière

### Réglages de la machine

- |                     |  |
|---------------------|--|
| ① Motif:            | MODE 1: 01   |
| ② Tension du fil:   | AUTO   |
| ③ Pied-de-biche:    | Pied pour fermeture à glissière E<br>Pied zigzag A |
| ④ Pression du pied: | 5  |



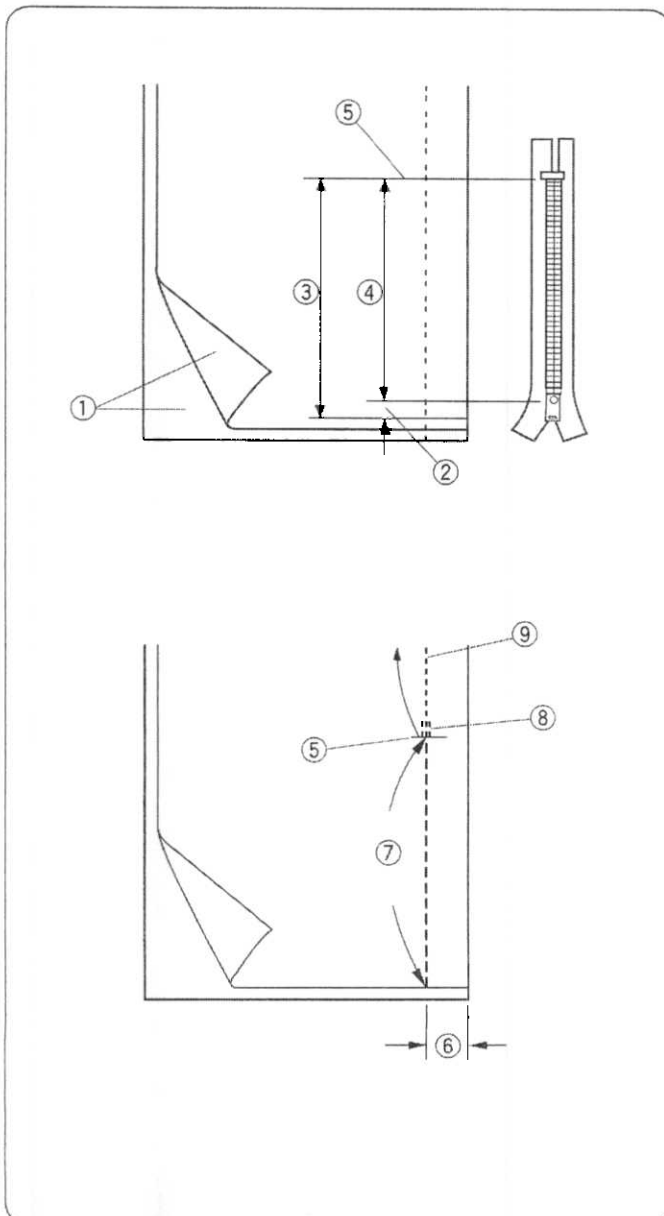
### Fixation du pied pour fermeture à glissière

Montez la broche sur le pied pour fermeture à glissière E dans la rainure du support pied.

- ① Rainure
- ② Broche

(A): Pour coudre le côté gauche de la fermeture éclair, fixez le pied pour fermeture à glissière avec le côté droit de la broche.

(B): Pour coudre le côté droit de la fermeture éclair, fixez le pied pour fermeture à glissière avec le côté gauche de la broche.



### Préparation du tissu

Ajoutez 1 cm (3/8") à la taille de la fermeture à glissière. Ceci correspond à la dimension totale de l'ouverture.

- ① Endroit du tissu
- ② 1 cm (3/8")
- ③ Taille de l'ouverture
- ④ Taille de la fermeture à glissière
- ⑤ Extrémité de l'ouverture de la fermeture à glissière

Positionnez le tissu endroit contre endroit, puis piquez jusqu'à l'extrémité de l'ouverture avec un rentré de 2 cm (5/8").

Faites un point arrière pour verrouiller la couture.

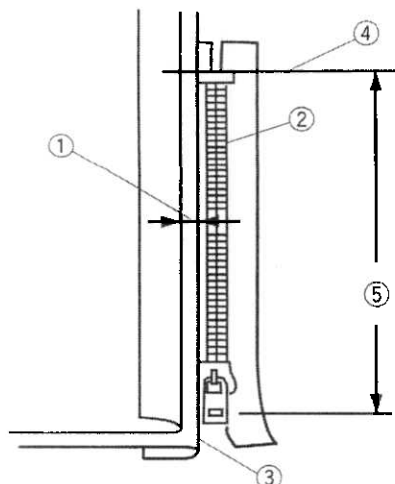
Augmentez manuellement la longueur du point à 5,0, puis bâtissez l'ouverture de la fermeture à glissière en relâchant la tension du fil à 1-3.

- ⑤ Extrémité de l'ouverture de la fermeture à glissière
- ⑥ 2 cm de rentré (5/8")
- ⑦ Faufilage
- ⑧ Points arrière
- ⑨ Points de couture

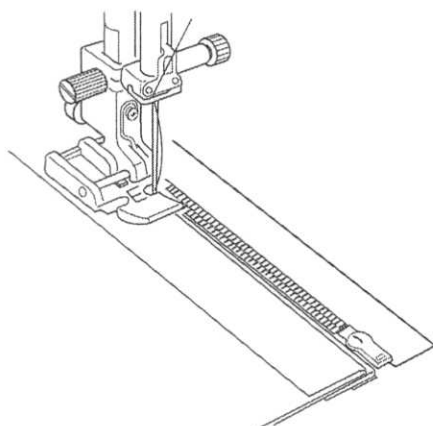
## Couture

- 1 Repliez le rentré de couture gauche. Tournez le rentré droit vers le dessous pour former un pli de 0,2 à 0,3 cm (1/8"). Placez les dents de la fermeture à glissière près du pli et épinglez cette dernière. Rendez à la longueur de point et à la tension du fil leurs valeurs d'origine.

- ① Pli de 0,2 à 0,3 cm (1/8")
- ② Dents de la fermeture à glissière
- ③ Pli
- ④ Extrémité de l'ouverture de la fermeture à glissière
- ⑤ Taille de l'ouverture



- 2 Fixez le pied pour fermeture à glissière E avec la broche du côté droit. Abaissez le pied sur le dessus de la fermeture à l'extrémité de l'ouverture afin que l'aiguille transperce le tissu à côté du pli et du ruban de la fermeture. Cousez le long de la fermeture à glissière en guidant les dents de la fermeture le long du bord latéral du pied.

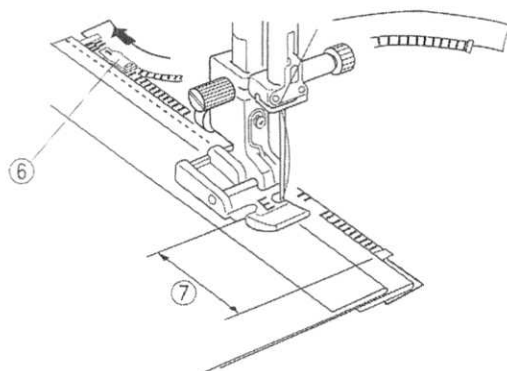


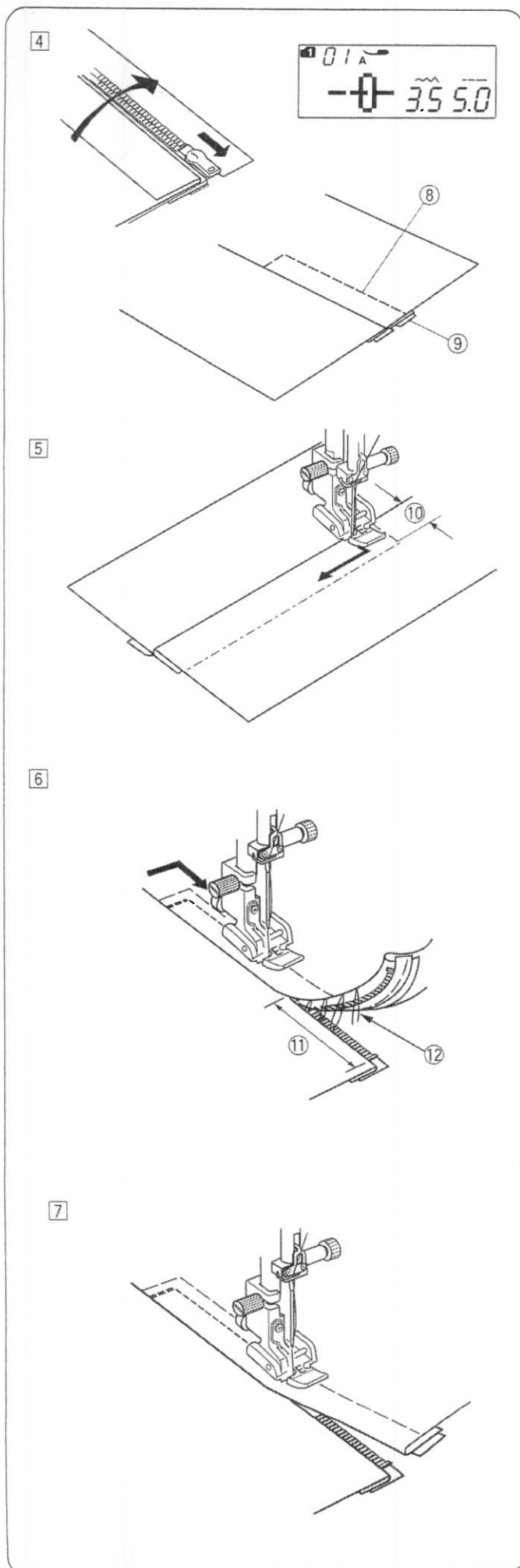
### AVERTISSEMENT:

Assurez-vous que l'aiguille ne vienne pas heurter le pied-de-biche lorsque le pied ou les dents de la fermeture à glissière sont attachés.

- 3 Piquez toutes les couches à côté du pli. Arrêtez-vous 5 cm (2") avant que le pied pour fermeture à glissière E n'atteigne le curseur sur le ruban de la fermeture à glissière. Piquez légèrement l'aiguille sur le tissu. Relevez le pied et ouvrez la fermeture à glissière pour dégager le curseur. Abaissez le pied et piquez le reste de la couture.

- ⑥ Curseur
- ⑦ 5 cm (2")





- 4 Fermez la fermeture à glissière et étalez complètement le tissu, l'endroit vers le haut.  
Fixez le pied zigzag A.  
Réglez la longueur du point sur 5,0, la largeur sur 3,5 (valeurs par défaut), et la molette de tension du fil sur 1.  
Bâtessez ensemble le tissu ouvert et le ruban de la fermeture à glissière.

- ⑧ Faufrage  
⑨ Ruban de la fermeture à glissière

- 5 Fixez le pied pour fermeture à glissière E avec la broche du côté gauche.  
Ajustez la longueur et la largeur du point sur sa valeur par défaut et le cadran de tension du fil à « AUTO ».  
Faites un point arrière de 0,7 - 1 cm (3/8") d'un bout à l'autre de l'extrémité de l'ouverture et pivotez le tissu de 90 degrés.  
⑩ 0,7 - 1 cm (3/8")

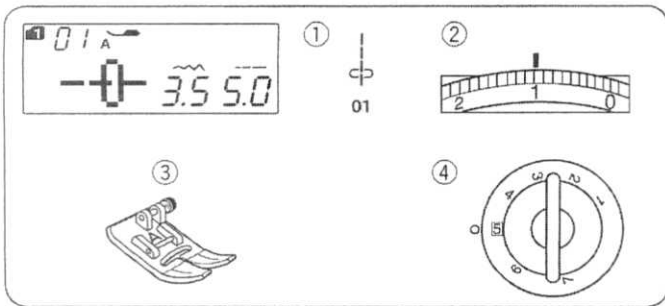
**⚠ AVERTISSEMENT:**

Assurez-vous que l'aiguille ne vienne pas heurter le pied-de-biche lorsque le pied ou les dents de la fermeture à glissière sont attachés.

- 6 Piquez à travers le vêtement et le ruban de la fermeture à glissière en guidant les dents de la fermeture à glissière le long du bord latéral du pied.  
Arrêtez-vous à 5 cm (2") du haut de la fermeture à glissière.  
Détachez les points de bâti.  
⑪ 5 cm (2")  
⑫ Points de bâti

- 7 Abaissez l'aiguille dans le tissu, relevez le pied et ouvrez la fermeture à glissière.  
Retirez les fils de bâti lorsque le travail est terminé.

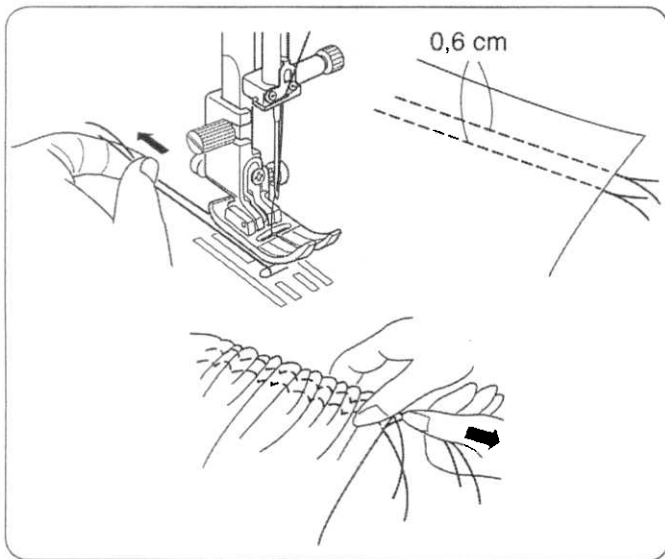




### Fronces

#### Réglages de la machine

- ① Motif: MODE 1: 1
- ② Tension du fil: 1
- ③ Pied-de-biche: Pied zigzag A
- ④ Pression du pied: 5



Relâchez la tension du fil à « 1 » et augmentez la longueur du point à 5,0.

#### REMARQUE:

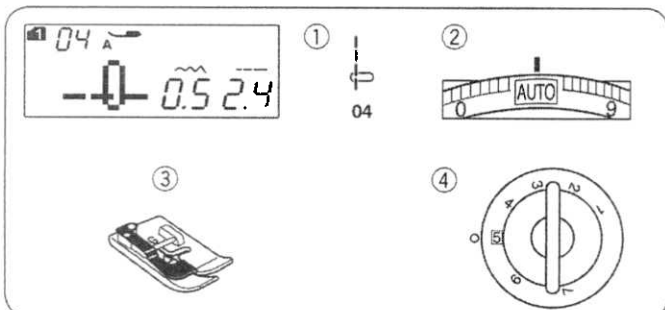
Tirez les fils de la canette et amenez une extrémité de fil de 10 cm (4") vers l'arrière avant de commencer à coudre. Utilisez le coupe-fil situé sur la surface de la plaque.

Cousez deux rangées en points droits espacées de 0,6 cm (1/4").

Nouez les fils au démarrage.

Tirez les fils de la canette à l'extrémité afin de froncer le tissu.

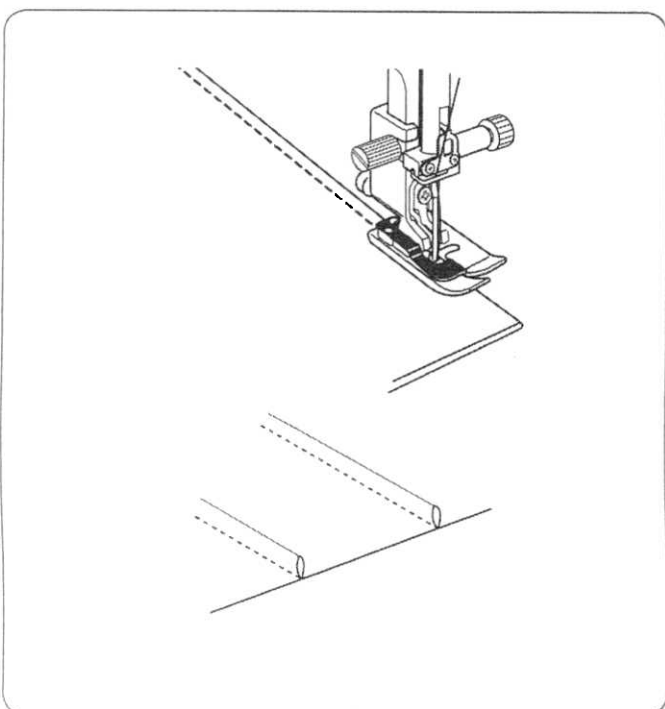
Nouez les fils à l'extrémité et répartissez les fronces de manière régulière.



### Plis nervurés

#### Réglages de la machine

- ① Motif: MODE 1: 04
- ② Tension du fil: AUTO
- ③ Pied-de-biche: Pied pour ourlet invisible G
- ④ Pression du pied: 5



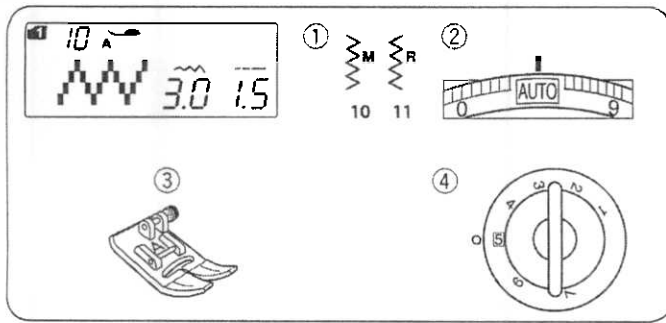
Pliez le tissu avec les faces envers l'une contre l'autre.

Placez le tissu plié sous le pied pour ourlet invisible.

Alignez les bords du pli avec le guide du pied, et abaissez le pied.

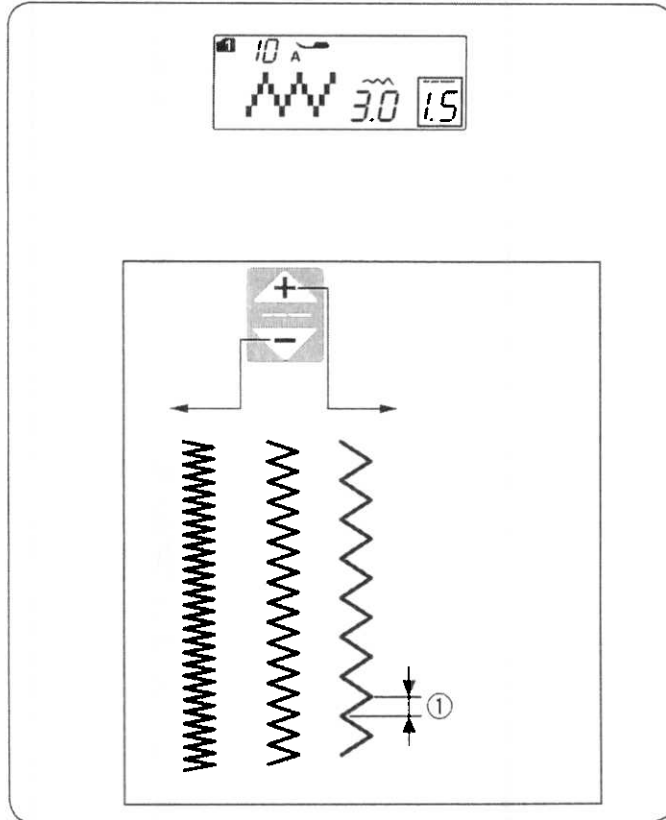
Cousez tout en accompagnant le bord du pli le long du guide.

Ouvrez le tissu et enfoncez le pli d'un côté.



## Point zigzag Réglages de la machine

- |                     |                |
|---------------------|----------------|
| ① Motif:            | MODE 1: 10, 11 |
| ② Tension du fil:   | AUTO           |
| ③ Pied-de-biche:    | Pied zigzag A  |
| ④ Pression du pied: | 5              |



Le point zigzag peut s'utiliser pour diverses applications, dont le surfilage. Il peut être utilisé avec la plupart des étoffes tissées.

Un point zigzag dense peut également être utilisé pour les appliqués.

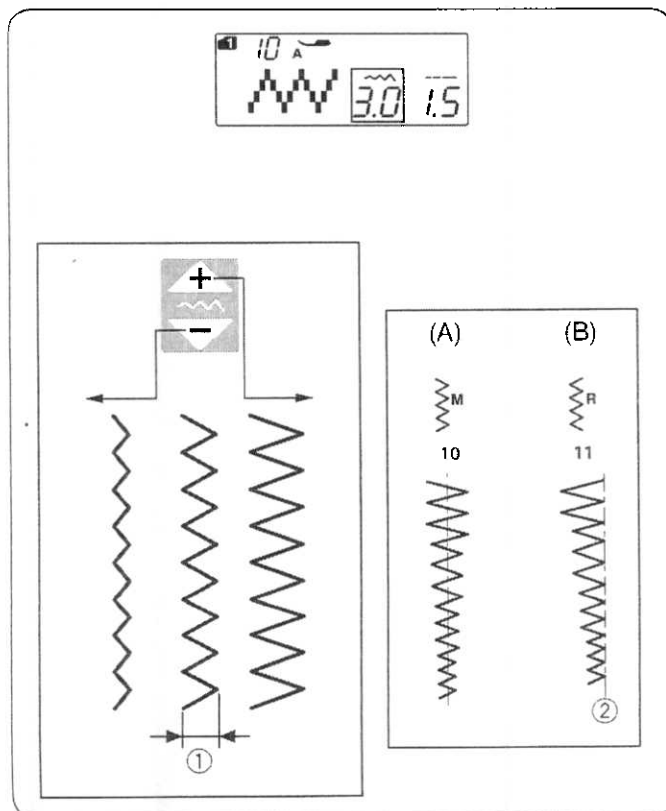
### Réglage de la longueur du point

Il est possible de modifier la longueur du point zigzag en appuyant sur la touche de réglage de la longueur du point.

Appuyez sur le symbole «**+**» de la touche de réglage de la longueur du point pour augmenter la longueur du point.

Appuyez sur le symbole «**-**» de la touche de réglage de la longueur du point pour réduire la longueur du point.

- ① Longueur du point



### Réglage de la largeur du point

Il est possible de modifier la largeur du point zigzag en appuyant sur la touche de réglage de la largeur du point.

Appuyez sur le symbole «**+**» de la touche de réglage de la largeur du point pour augmenter la largeur du point.

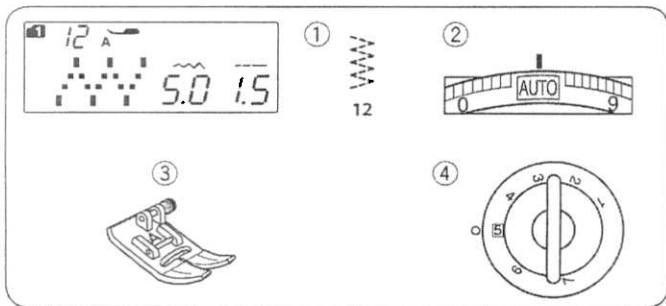
Appuyez sur le symbole «**-**» de la touche de réglage de la largeur du point pour réduire la largeur du point.

- ① Largeur du point

(A): Le motif numéro 10 (mode 1) a une position fixe de piqûre de l'aiguille au centre. La largeur du point varie de manière symétrique.

(B): Le motif numéro 11 (mode 1) a une position fixe de piqûre de l'aiguille droite. Si vous modifiez la largeur du point, la position de piqûre de l'aiguille à gauche sera modifiée.

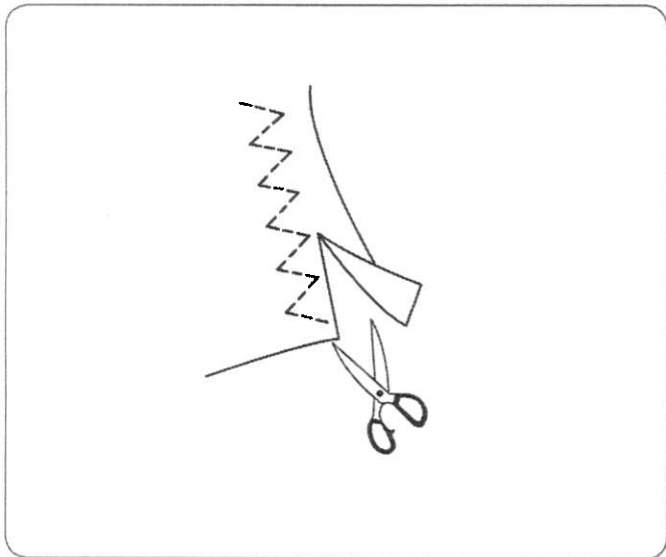
- ② Position fixe de piqûre de l'aiguille droite



### Point tricot

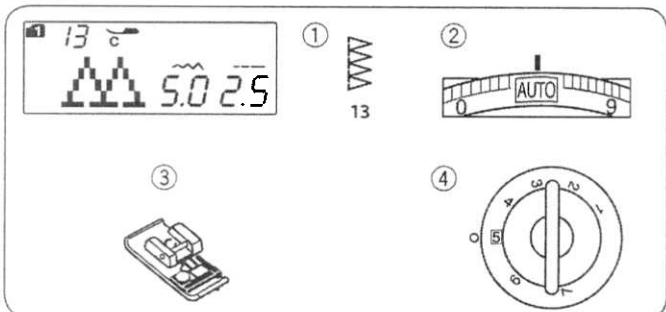
#### Réglages de la machine

- ① Motif: MODE 1: 12
- ② Tension du fil: AUTO
- ③ Pied-de-biche: Pied zigzag A
- ④ Pression du pied: 5



Ce point est utilisé pour la finition des bords bruts des tissus synthétiques et des autres tissus qui ont tendance à froncer. Cousez le long du bord du tissu en laissant une réserve de couture suffisante.

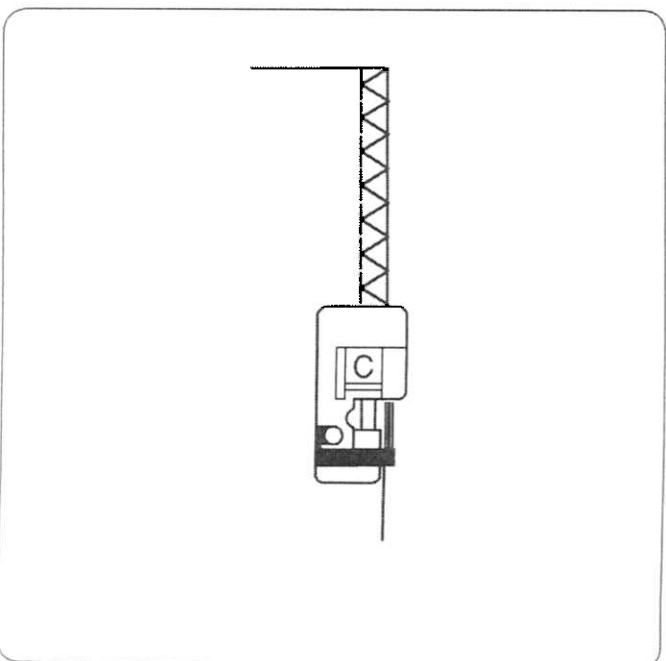
Une fois la couture terminée, couper la réserve de couture à côté des points.



### Point de surjet

#### Réglages de la machine

- ① Motif: MODE 1: 13
- ② Tension du fil: AUTO
- ③ Pied-de-biche: Pied de surjet C
- ④ Pression du pied: 5



Ce point peut être utilisé pour à la fois coudre et surfiler les bords des tissus.

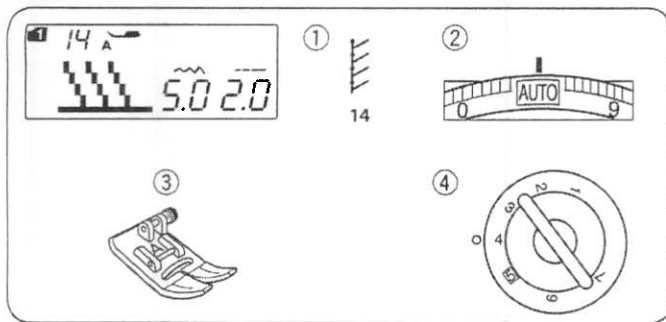
Utilisez ce point lorsque vous ne devez pas ouvrir les coutures à plat.

Placez le bord du tissu contre le guide du pied, puis piquez.



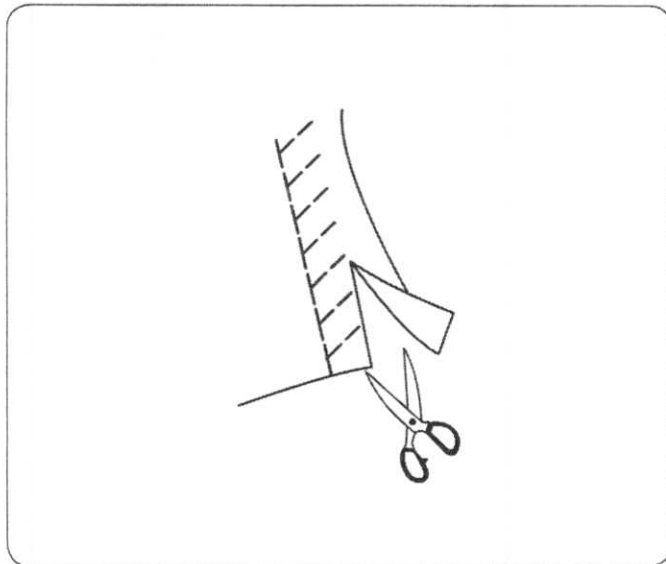
#### AVERTISSEMENT:

La largeur de point doit être réglée entre 5,0 et 7,0.  
L'aiguille à pointe bleue est recommandée pour les tissus extensibles.

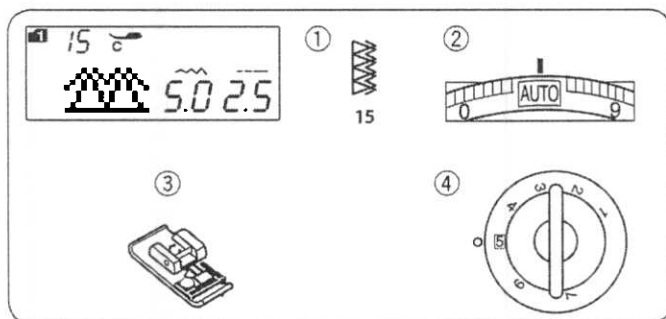


**Point de maille**  
**Réglages de la machine**

- |                     |               |
|---------------------|---------------|
| ① Motif:            | MODE 1: 14    |
| ② Tension du fil:   | AUTO          |
| ③ Pied-de-biche:    | Pied zigzag A |
| ④ Pression du pied: | 4             |

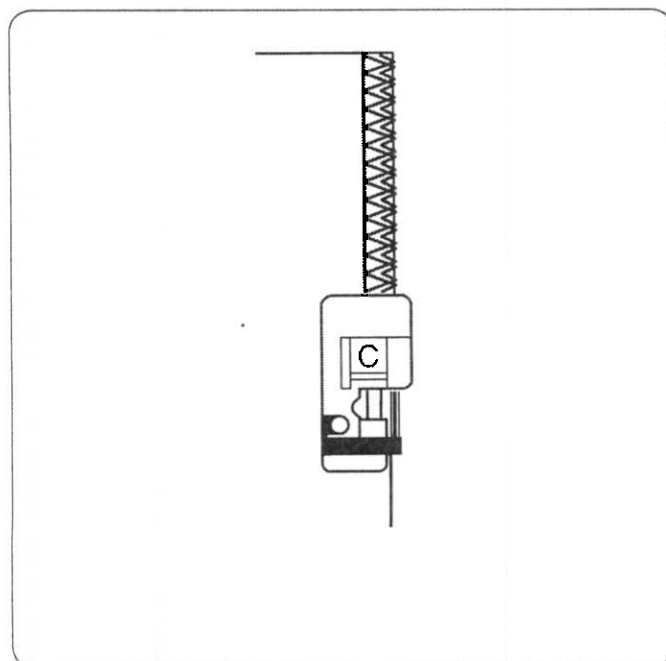


Placez votre tissu de façon à laisser une réserve de 1,5 cm.  
 Coupez l'excédent à proximité de la couture. Faites attention de ne pas couper les coutures.



**Point double surjet**  
**Réglages de la machine**

- |                     |                  |
|---------------------|------------------|
| ① Motif:            | MODE 1: 15       |
| ② Tension du fil:   | AUTO             |
| ③ Pied-de-biche:    | Pied de surjet C |
| ④ Pression du pied: | 5                |

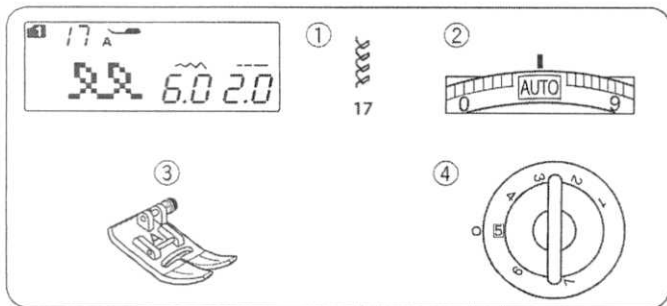


Ce point est parfaitement adapté aux tissus qui ont tendance à s'effiloche facilement, comme le lin et la gabardine. Deux rangées de points zigzags sont cousues simultanément le long des bords pour éviter que le tissu ne s'effiloche.



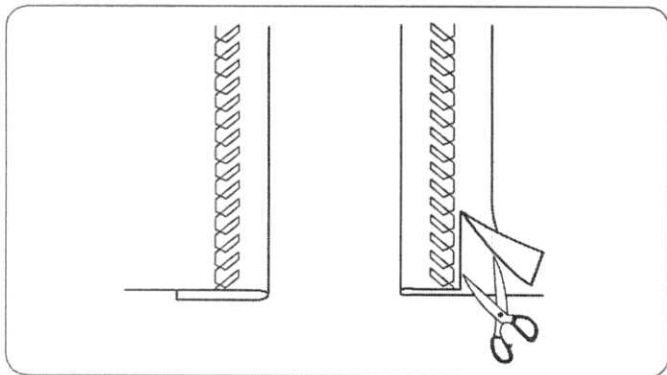
**AVERTISSEMENT:**

La largeur de point doit être réglée entre 5,0 et 7,0.  
 L'aiguille à pointe bleue est recommandée pour les tissus extensibles.

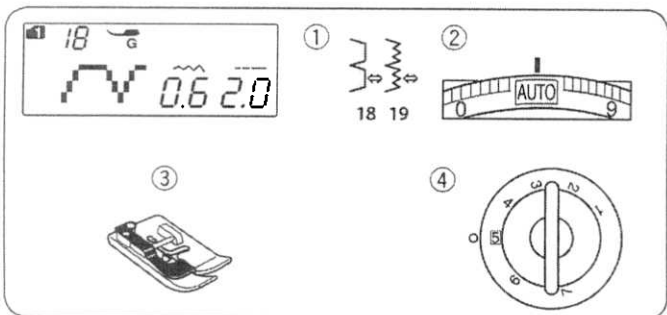


### Point d'ourlet visible Réglages de la machine

- ① Motif: MODE 1: 17
- ② Tension du fil: AUTO
- ③ Pied-de-biche: Pied zigzag A
- ④ Pression du pied: 5

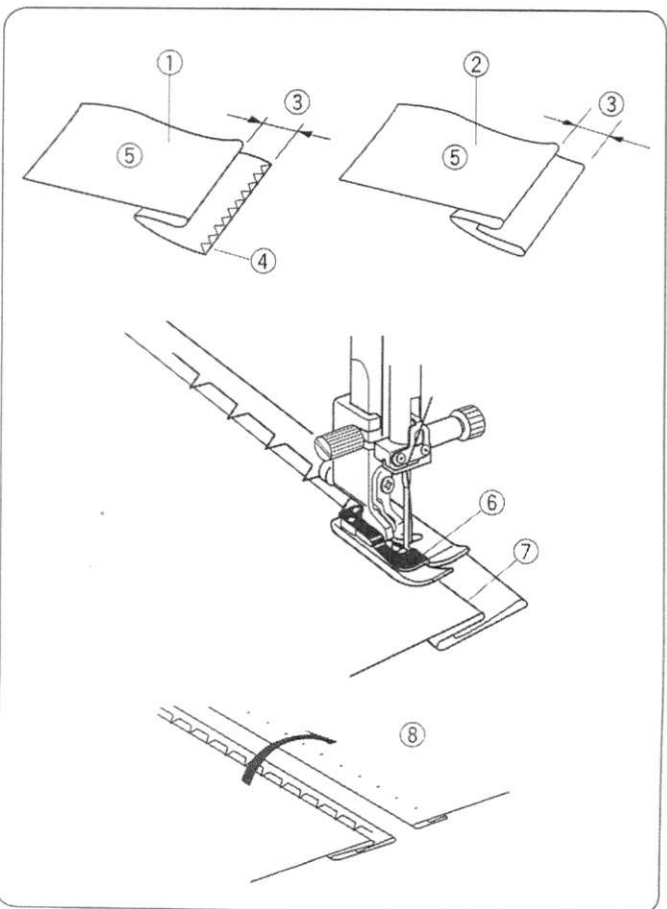


Pliez et repassez un ourlet unique. Disposez le tissu, l'endroit face à vous.  
Cousez le long du pli à la profondeur désirée.  
Coupez l'excédent de tissu sur l'envers.



### Ourlet invisible Réglages de la machine

- ① Motif: MODE 1: 18, 19
- ② Tension du fil: AUTO
- ③ Pied-de-biche: Pied pour ourlet invisible G
- ④ Pression du pied: 5



Sélectionnez le motif 18 pour les tissus tissés ou le motif 19 pour les tissus élastiques.

### Pliage du tissu

Pliez le tissu pour former un ourlet comme illustré sur le schéma.

- ① Tissu lourd
- ② Tissu fin à moyen
- ③ 0,4 - 0,7 cm (3/16" - 1/4")
- ④ Surfilage
- ⑤ Envers du tissu

### Couture

Positionnez le tissu de façon à ce que le pli soit à gauche du guide situé sur le pied.

Abaissez le pied-de-biche.

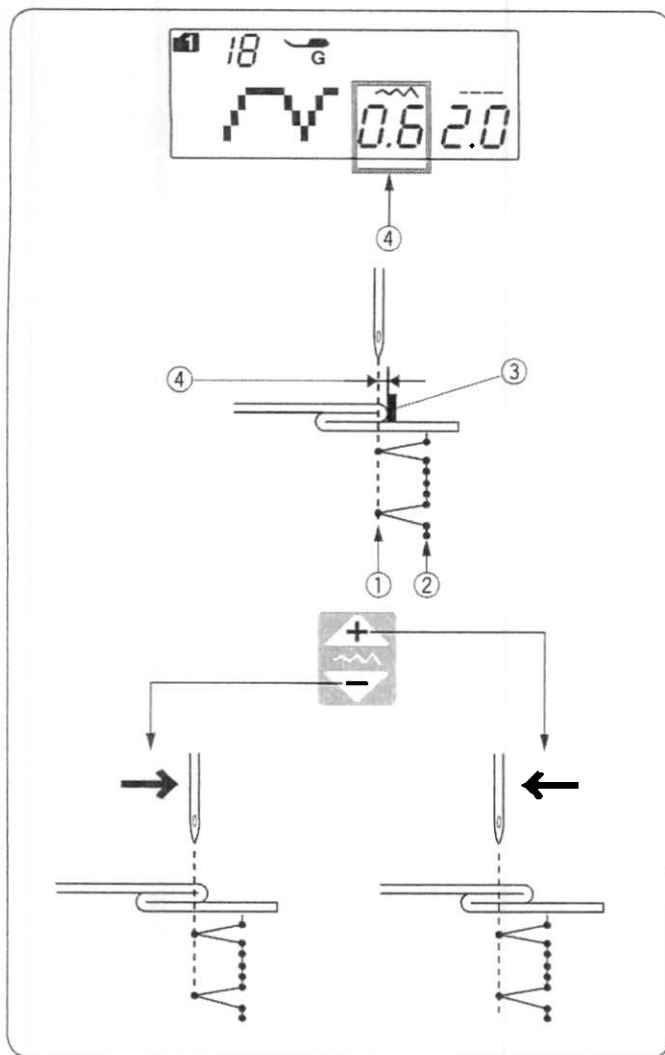
Réglez la position du mouvement de l'aiguille avec la touche de réglage de la largeur du point pour que l'aiguille vienne juste piquer le bord plié du tissu lorsqu'elle se déplace vers la gauche.

Piquez en accompagnant le pli le long du guide.

- ⑥ Guide situé sur le pied
- ⑦ Pli

Dépliez le tissu avec l'endroit vers le haut.  
Les points qui se trouvent sur l'endroit du tissu sont pratiquement invisibles.

- ⑧ Endroit du tissu



### Modification de la position de piqûre de l'aiguille

Appuyez sur la touche de réglage de la largeur de point.  
La distance entre la position de l'aiguille à gauche et le guide est indiquée en millimètres sur l'écran LCD ④.

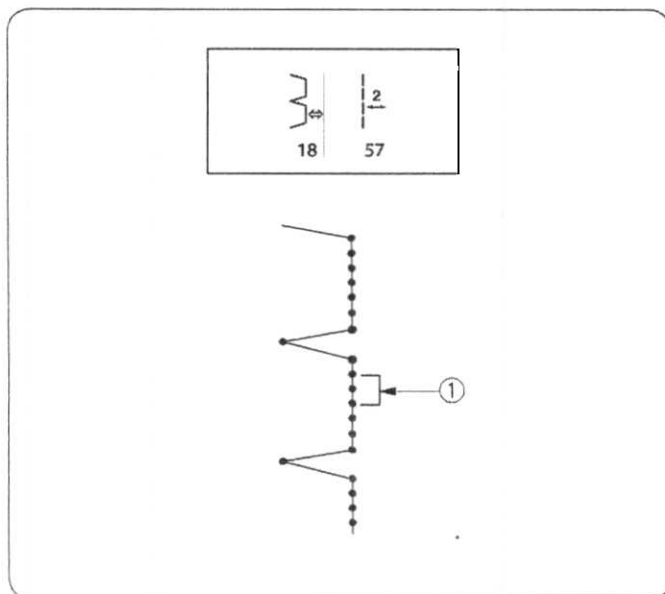
Appuyez sur le symbole « » pour déplacer l'aiguille vers la droite.

Appuyez sur le symbole « » pour déplacer l'aiguille vers la gauche.

- ① Position de piqûre de l'aiguille à gauche
- ② Position de piqûre de l'aiguille à droite
- ③ Guide situé sur le pied
- ④ Distance entre la position de l'aiguille à gauche et le guide

#### REMARQUE:

La largeur de point des motifs 18 (mode 1) et 19 (mode 1) ne peut pas être modifiée, mais la position de piqûre de l'aiguille bougera.

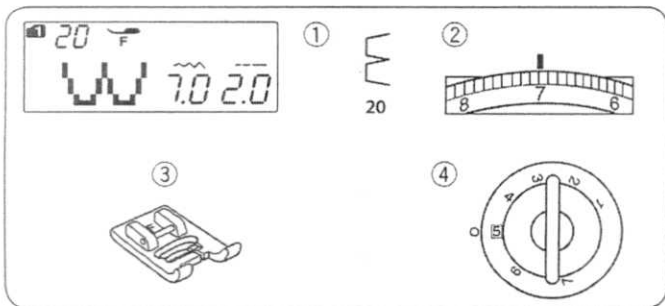


### Allongement des points droits dans le motif numéro 18

Programmez une combinaison des motifs 18 (mode 1) et 57 (mode 2).

Deux points droits sont ajoutés au point d'ourlet invisible dans le cas d'une combinaison avec le motif 57 (mode 2) ① (reportez-vous à la page 65).





### Point coquille Réglages de la machine

- ① Motif: MODE 1: 20
- ② Tension du fil: 6-8
- ③ Pied-de-biche: Pied pour point satin F
- ④ Pression du pied: 5

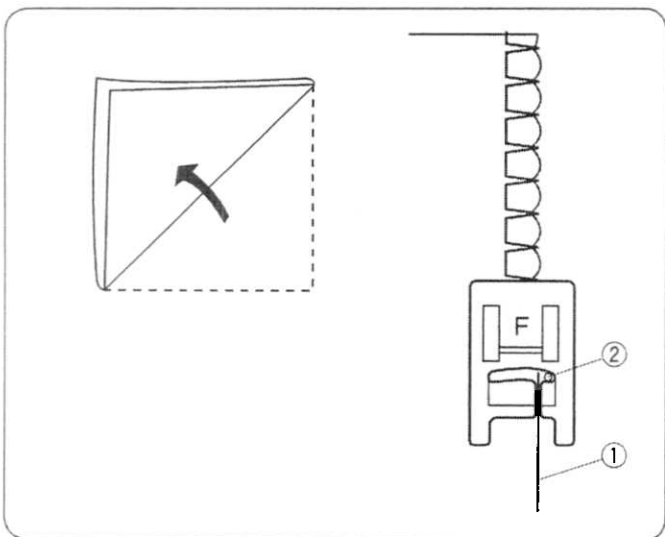
Utilisez un tissu léger (par exemple du tricot). Pliez le tissu comme indiqué sur le schéma, puis piquez sur le pli.

Laissez l'aiguille effleurer le bord plié pour créer une bordure festonnée. Il se peut que vous deviez augmenter la tension du fil de l'aiguille.

- ① Bord plié
- ② Position de piqûre de l'aiguille à droite

Si vous cousez plusieurs rangées de points coquille, espacez les rangées d'au moins 1,5 cm (5/8").

Vous pouvez également coudre des points coquille sur des tricots ou des étoffes tissées soyeuses et souples dans n'importe quel sens.



### Couture des boutons Réglages de la machine

- ① Motif: MODE 1: 10
- ② Tension du fil: AUTO
- ③ Pied-de-biche: Pied pour point satin F
- ④ Pression du pied: 5
- ⑤ Griffe d'entraînement: Abaissée

#### REMARQUE:

N'utilisez pas le bouton du coupe-fil pour couper les fils. Cela vous empêcherait de nouer les fils.

Abaissez la griffe.

Faites correspondre les trous de boutons avec la fente horizontale du pied de biche.

Abaissez le pied pour maintenir le bouton en place.

Régalez la largeur de point de façon que l'aiguille pénètre dans le trou gauche du bouton.

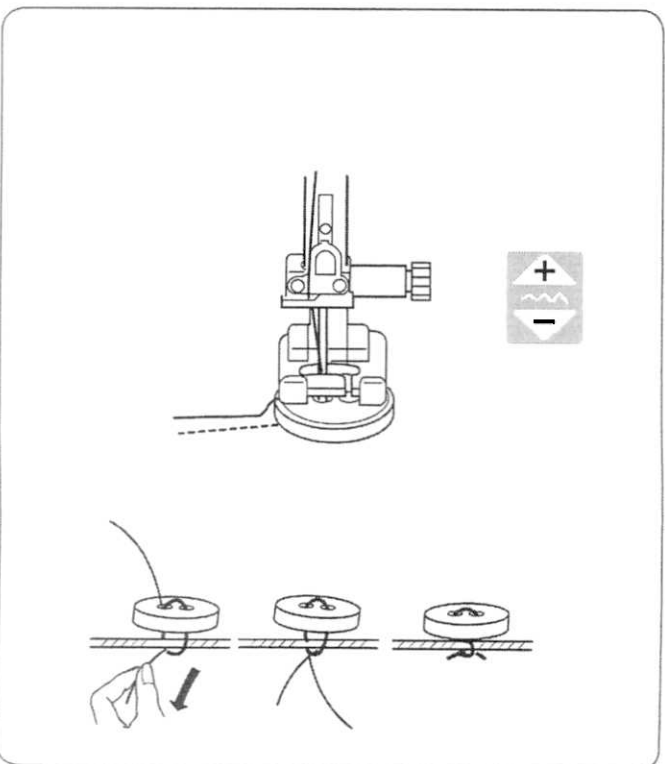
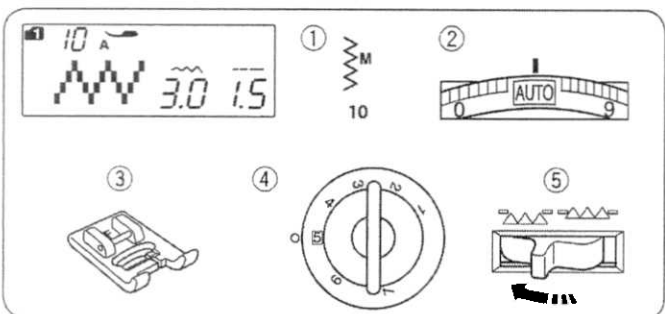
Tournez le volant de façon que l'aiguille pénètre dans le trou droit du bouton. Réajustez la largeur de point si nécessaire.

Piquez plusieurs fois.

Après avoir fini de coudre, coupez les fils mais laissez 7,5 à 10 cm de fils à la fin.

Avec une aiguille de couture manuelle, attirez le fil du dessus du côté envers du tissu et nouez les fils.

\* Quand la couture des boutons est terminée, relevez les griffes pour la couture normale.





24



25



26



27



28 29



30

## Boutonnères

### Divers types de boutonnères

#### 24 Boutonnière carrée

Cette boutonnière est très utilisée sur les tissus moyennement épais à épais.

La dimension de la boutonnière est automatiquement déterminée par la mise en place d'un bouton dans le pied.

#### 25 Boutonnière à extrémité arrondie

Ce type de boutonnière est utilisé sur les tissus fins à moyennement épais, notamment les chemisiers et les vêtements pour enfants.

#### 26 Boutonnière pour tissu délicat

Cette boutonnière arrondie aux deux extrémités s'utilise sur les tissus fins et délicats comme la soie fine.

#### 27 Boutonnière à œillet

La boutonnière à œillet est utilisée principalement sur les tissus moyennement épais à épais. Elle convient également aux boutons plus grands et plus épais.

#### 28-29 Boutonnères extensibles

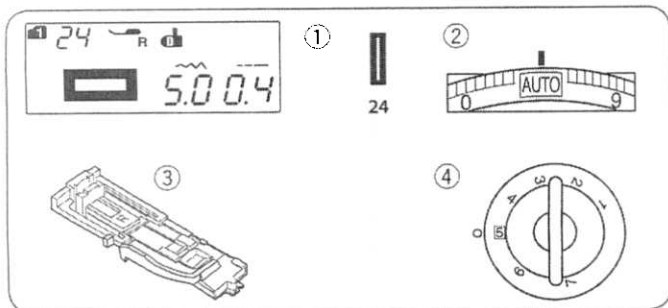
Cette boutonnière peut être utilisée sur les tissus extensibles. Elle peut également servir de boutonnière fantaisie.

#### 30 Boutonnière passepoilée

Il s'agit d'un modèle de boutonnière passepoilée (surpiquée) cousue à la main.

#### REMARQUE:

Les motifs 25 à 30 sont des boutonnières à détecteur et le travail de couture est similaire à celui du motif 24.



## Boutonnière carrée

### Réglages de la machine

① Motif:	MODE 1: 24
② Tension du fil:	AUTO
③ Pied-de-biche:	Pied de boutonnière automatique R
④ Pression du pied:	5

La dimension de la boutonnière est automatiquement déterminée lorsque vous placez le bouton à l'arrière du pied pour boutonnière automatique R.  
Le porte-bouton du pied accepte des boutons de 1 cm (3/8") à 2,5 cm (1") de diamètre.  
L'écran LCD vous recommande d'abaisser le levier de boutonnière au moment de sélectionner les boutonnières avec détecteur.

#### REMARQUE:

Il est parfois nécessaire de modifier la dimension de la boutonnière pour l'adapter à certains tissus et fils épais ou particuliers.  
Effectuez un essai de boutonnière sur une chute de tissu afin de vérifier les réglages.  
La largeur prédéfinie de la boutonnière convient aux boutons standards.  
Utilisez un entoilage pour les tissus extensibles ou fins.

#### Couture

- ① Tirez le porte-bouton vers l'arrière et placez-y le bouton. Resserrez-le fermement autour du bouton.
  - ① Porte-bouton

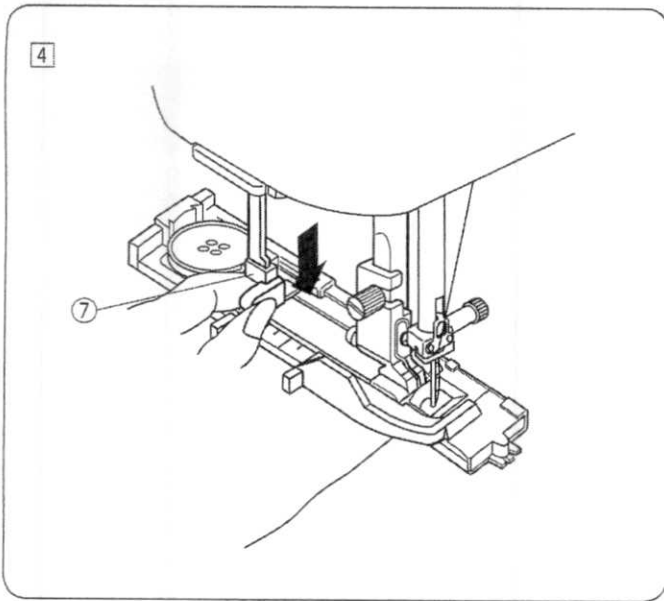
#### REMARQUE:

Si le bouton est très épais, testez une boutonnière sur une chute de tissu.  
S'il est difficile de faire passer le bouton dans la boutonnière du test, vous pouvez allonger la boutonnière en étirant légèrement le reteneur du bouton.  
La boutonnière sera ainsi plus longue.

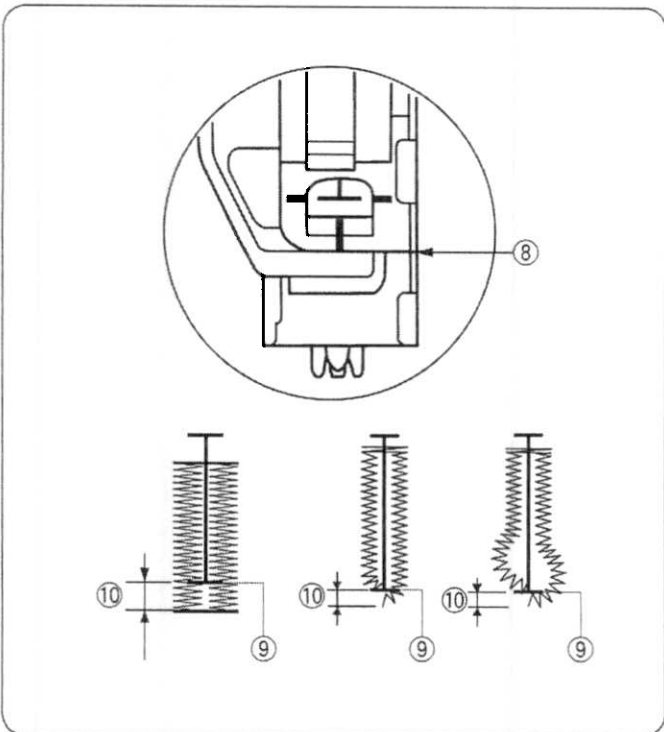
- ② Espace supplémentaire

- ② Appuyez sur le bouton de position haute/basse de l'aiguille pour relever l'aiguille. Installez le pied pour boutonnière automatique R en encliquetant la broche dans l'échancrure du porte-pied. Vous pouvez relever le levier du pied-de-biche au maximum au moment de placer le pied pour boutonnière automatique sur le porte-pied.
  - ③ Echancrure
  - ④ Broche

- ③ Faites passer le fil de l'aiguille vers la gauche à travers le trou du pied. Faites une marque sur le tissu pour indiquer l'emplacement de la boutonnière et placez le tissu sous le pied pour boutonnière. Abaissez l'aiguille à l'emplacement où vous souhaitez commencer en tournant le volant.
  - ⑤ Point de départ



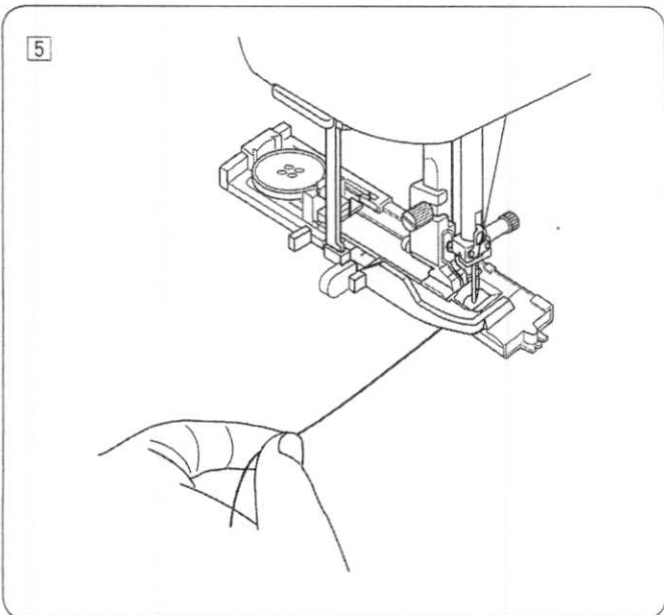
- 4 Abaissez le pied-de biche et abaissez le levier de la boutonnière au maximum.  
 7 Levier de boutonnière



**REMARQUE:**

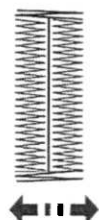
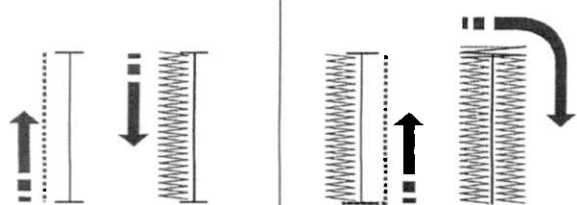
Assurez-vous qu'il n'y ait pas d'espace entre le curseur et la butée avant, sinon la boutonnière ne sera pas à sa place ou il y aura un espacement de couture.

- 8 Espace nul
- 9 Point de départ
- 10 Écartement

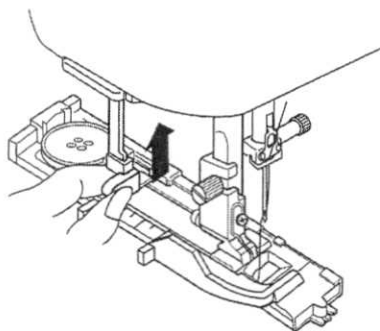


- 5 Commencez à coudre tout en tirant légèrement le fil de l'aiguille vers la gauche. Après avoir cousu quelques points, libérez le fil et continuez à coudre.

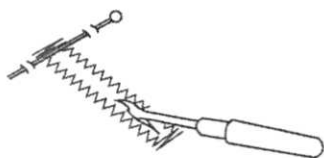
6



7



8



- 6 La boutonnière est automatiquement cousue dans la séquence illustrée. Lorsque la boutonnière est terminée, la machine s'arrête automatiquement avec l'aiguille en position haute. Appuyez sur le bouton du coupe-fil et retirez le tissu.

**REMARQUE:**

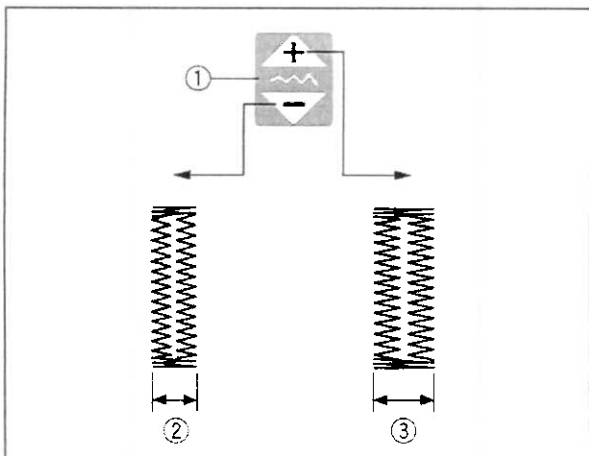
Si vous commencez à coudre sans avoir abaissé le levier de la boutonnière, un message d'avertissement s'affiche sur l'écran LCD et la machine s'arrête après quelques points. Abaissez le levier de la boutonnière et recommencez à coudre.

- 7 Une fois la couture de la boutonnière terminée, relevez le levier de la boutonnière au maximum.

- 8 Placez une épingle juste sous la bride d'arrêt à chaque extrémité pour éviter de couper accidentellement les fils. Découpez l'ouverture à l'aide du découd-vite. Utilisez une perforatrice pour l'ouverture d'une boutonnière à œillet.

**REMARQUE:**

Pour réaliser une boutonnière solide et résistante, piquez une autre boutonnière par-dessus les points précédents. Une fois la boutonnière terminée, ne levez pas le pied ou le levier de boutonnière, redémarrez simplement la machine.



### Réglages manuels

La largeur des boutonnières peut être modifiée en appuyant sur la touche de réglage de la largeur de point.

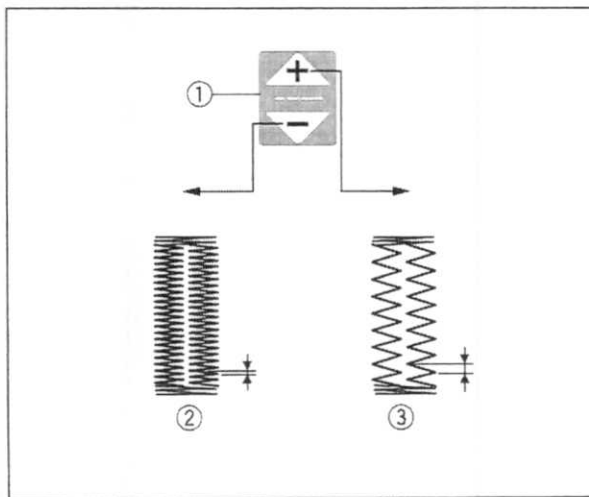
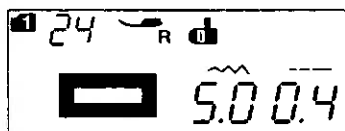
Appuyez sur le symbole « + » de la touche de réglage de la largeur de point pour agrandir la largeur de la boutonnière.

Appuyez sur le symbole « - » de la touche de réglage de la largeur de point pour réduire la largeur de la boutonnière.

- ① Touche de réglage de la largeur du point
- ② Boutonnière plus étroite
- ③ Boutonnière plus large

#### REMARQUE:

La largeur de la boutonnière peut être ajustée de 2,5 à 7,0.



### Réglage de la densité du point de la boutonnière

La densité du point des boutonnières peut être modifiée en appuyant sur la touche de réglage de la longueur de point.

Appuyez sur le symbole « + » de la touche de réglage de la longueur de point pour diminuer la densité du point de la boutonnière.

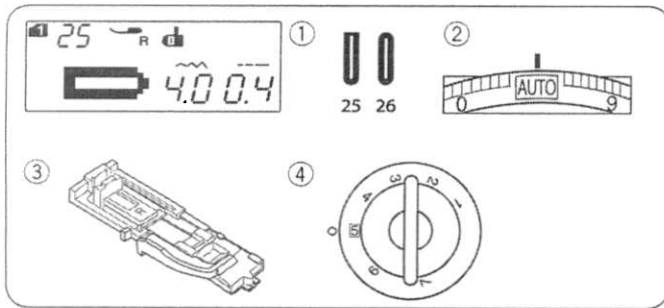
Appuyez sur le symbole « - » de la touche de réglage de la longueur de point pour augmenter la densité du point de la boutonnière.

- ① Touche de réglage de la longueur de point
- ② Boutonnière plus dense
- ③ Boutonnière moins dense

#### REMARQUE:

La densité du point peut être ajustée de 0,2 à 0,8.

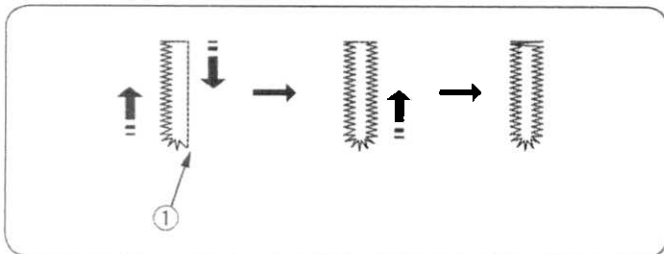




## Boutonnères à extrémités arrondies et pour tissus fins

### Réglages de la machine

- |                     |                                   |
|---------------------|-----------------------------------|
| ① Motif:            | MODE 1: 25, 26                    |
| ② Tension du fil:   | AUTO                              |
| ③ Pied-de-biche:    | Pied de boutonnière automatique R |
| ④ Pression du pied: | 5                                 |



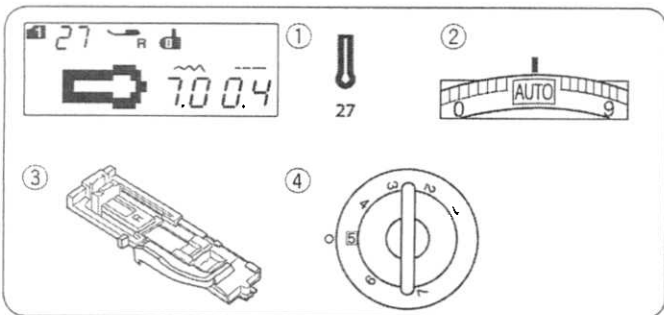
Le procédé de couture est identique à celui de la boutonnière carrée (avec détecteur) (voir pages 40-42).

La machine coud la boutonnière dans l'ordre illustré par le schéma.

- ① Point de départ

### REMARQUE:

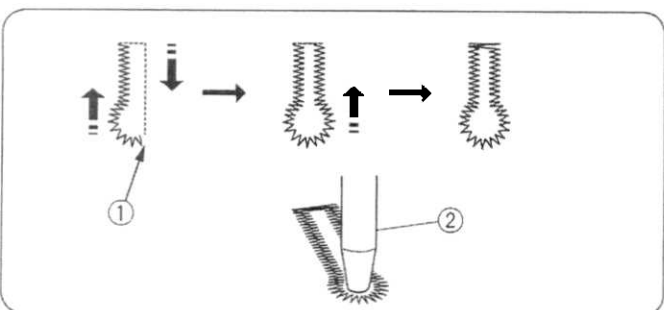
La largeur de la boutonnière peut être ajustée de 2,5 à 5,5.  
La densité du point peut être ajustée de 0,2 à 0,8.



## Boutonnière à œillet

### Réglages de la machine

- |                     |                                   |
|---------------------|-----------------------------------|
| ① Motif:            | MODE 1: 27                        |
| ② Tension du fil:   | AUTO                              |
| ③ Pied-de-biche:    | Pied de boutonnière automatique R |
| ④ Pression du pied: | 5                                 |



Le procédé de couture est identique à celui de la boutonnière carrée (avec détecteur) (voir pages 40-42).

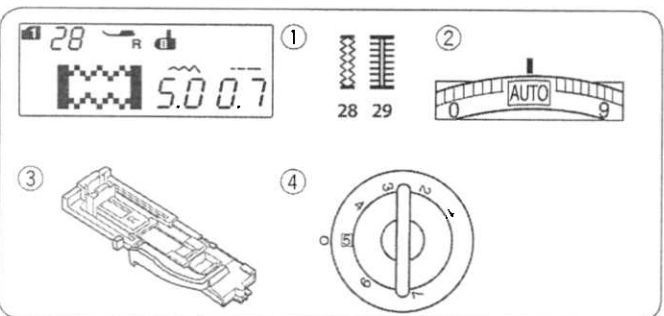
La machine coud la boutonnière dans l'ordre illustré par le schéma.

Utilisez une perforatrice pour l'ouverture d'une boutonnière à œillet.

- ① Point de départ  
② Perforatrice

### REMARQUE:

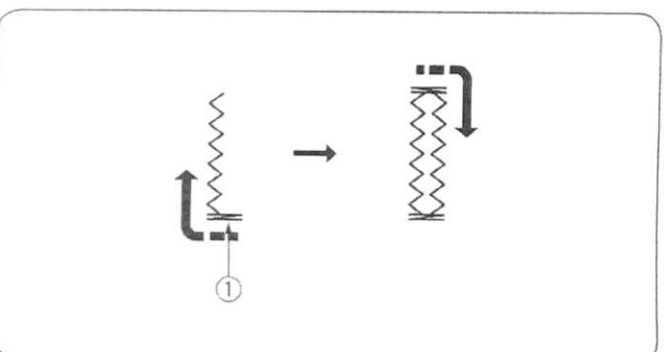
La largeur de la boutonnière peut être ajustée de 5,5 à 7,0.  
La densité du point peut être ajustée de 0,3 à 0,8.



## Boutonnière extensible

### Réglages de la machine

- |                     |                                   |
|---------------------|-----------------------------------|
| ① Motif:            | MODE 1: 28-29                     |
| ② Tension du fil:   | AUTO                              |
| ③ Pied-de-biche:    | Pied de boutonnière automatique R |
| ④ Pression du pied: | 5                                 |



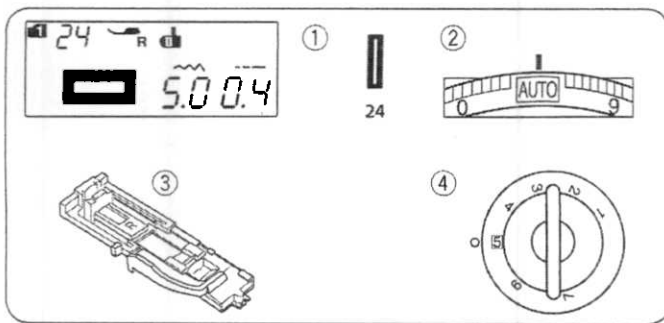
Le procédé de couture est identique à celui de la boutonnière carrée (avec détecteur) (voir pages 40-42).

La machine coud la boutonnière dans l'ordre illustré par le schéma.

- ① Point de départ

### REMARQUE:

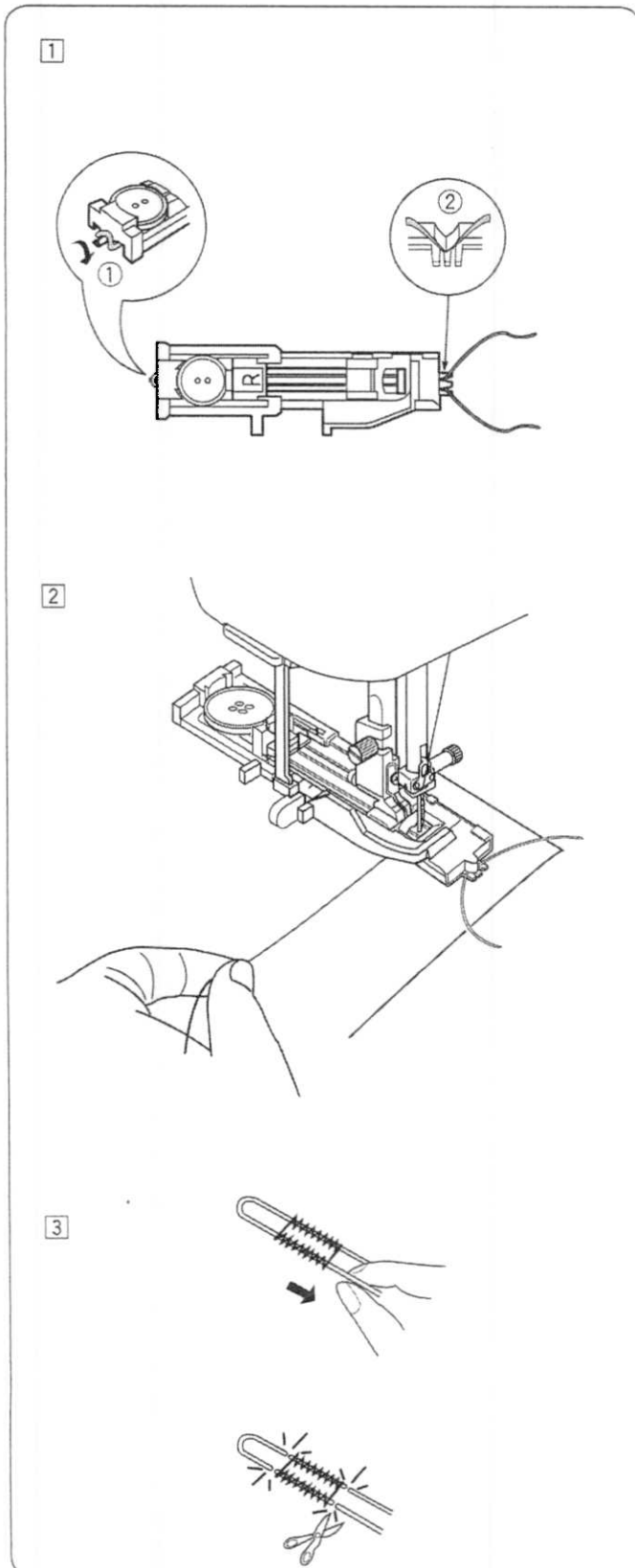
La largeur de la boutonnière peut être ajustée de 2,5 à 7,0.  
La densité du point peut être ajustée de 0,5 à 1,0 pour le motif 28 (mode 1) et de 0,5 à 2,5 pour le motif 29 (mode 1).  
Si l'équilibrage des rangées de droite et de gauche n'est pas identique, corrigez-le en faisant tourner la molette d'équilibrage d'entraînement (voir page 72).



## Boutonnière cordée

### Réglages de la machine

- |                     |                                   |
|---------------------|-----------------------------------|
| ① Motif:            | MODE 1: 24                        |
| ② Tension du fil:   | AUTO                              |
| ③ Pied-de-biche:    | Pied de boutonnière automatique R |
| ④ Pression du pied: | 5                                 |



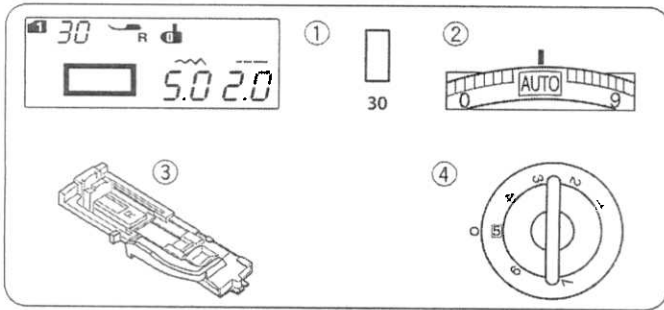
- ① Utilisez la même méthode que pour la boutonnière carrée. Réglez la largeur de point en fonction de l'épaisseur de ganse utilisée. Le pied de boutonnière étant relevé, accrochez le cordon sur l'ergot q à l'arrière du pied à boutonnière. Amenez les extrémités vers vous sous le pied à boutonnière, en prenant soin de dégager le devant. Accrochez le cordon dans la fourche w qui se trouve devant le pied à boutonnière automatique pour le tenir serré. Abaissez l'aiguille sur le vêtement au point de départ de la boutonnière, et abaissez le pied.
- ① Ergot
  - ② Fourche

- ② Abaissez le levier de la boutonnière. Tirez légèrement le fil d'aiguille vers la gauche. Mettez la machine en marche pour coudre la boutonnière. Chaque côté de la boutonnière ainsi que les brides d'arrêt sont cousus par dessus le cordon. Retirez le tissu de la machine et recoupez uniquement les fils de couture.

- ③ Tirez sur les extrémités lâches du cordon pour le bloquer. Enfilez chaque extrémité du cordon dans une aiguille de couture manuelle. Ensuite tirez sur les deux extrémités à envers du tissu et nouez.

#### REMARQUE:

Coupez le cordon de remplissage aux deux extrémités, si le cordon est cousu sur le tissu et ne peut être tiré.



## Boutonnière passepoilée

### Réglages de la machine

- |                     |                                   |
|---------------------|-----------------------------------|
| ① Motif:            | MODE 1: 30                        |
| ② Tension du fil:   | AUTO                              |
| ③ Pied-de-biche:    | Pied de boutonnière automatique R |
| ④ Pression du pied: | 5                                 |

Une boutonnière passepoilée est réalisée en cousant une bande ou un morceau de tissu à la boutonnière. Les boutonnières passepoilées conviennent particulièrement à la réalisation de vêtements mais ne sont pas recommandées pour les tissus fins ou délicats à travers lesquels le morceau de tissu pourrait apparaître ou former une épaisseur.

- ① Bâtissez un morceau de tissu sur le tissu utilisé pour la confection du vêtement, endroit contre endroit.

- ① Envers du morceau de tissu
- ② Endroit du tissu du vêtement

- ② Sélectionnez le motif 30 (mode 1).

Cousez la boutonnière passepoilée sur les deux tissus à la fois.

Découpez l'ouverture de la boutonnière comme illustré sur le schéma, puis tirez sur le morceau de tissu pour le faire passer à travers l'ouverture jusque de l'autre côté.

- ① Envers du morceau de tissu
- ② Endroit du tissu du vêtement
- ③ Endroit du morceau tissu

- ③ Tirez sur le morceau de tissu jusqu'à ce que l'endroit du morceau de tissu apparaisse. Utilisez un fer à repasser et appliquez-le sur les deux extrémités des angles jusqu'à ce qu'elles soient rendues carrées.

- ③ Endroit du morceau tissu
- ④ Envers du tissu du vêtement

- ④ Pliez chaque côté du morceau de tissu de façon à former les rebords de la boutonnière.

- ① Envers du morceau de tissu
- ③ Endroit du morceau tissu

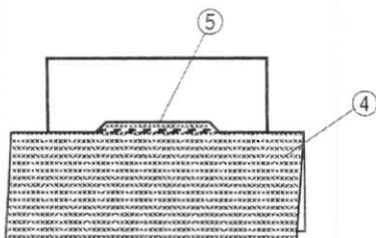
- ⑤ Appuyez sur les deux plis à l'aide d'un fer à repasser.

- ③ Endroit du morceau tissu
- ④ Envers du tissu du vêtement

- ⑥ Bâtissez les deux côtés de la couture à la main avec une aiguille et du fil.

- ② Endroit du tissu du vêtement

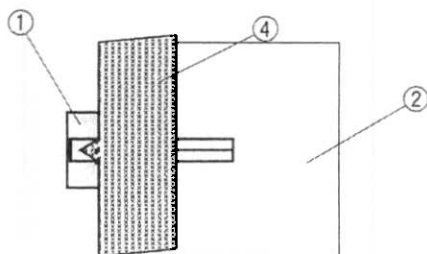
7



7 Pliez par dessus le tissu du vêtement dans le sens de la longueur, cousez en marche avant et arrière le long de la couture d'origine afin de maintenir en place les pans du morceau de tissu.

- ④ Envers du tissu du vêtement
- ⑤ Couture en marche avant et arrière

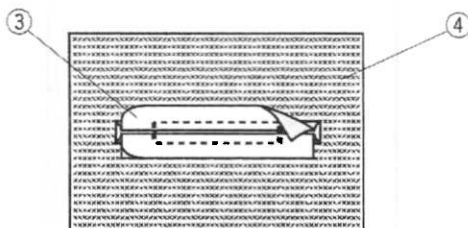
8



8 Pliez par dessus l'extrémité du tissu du vêtement et cousez en marche avant et arrière par trois fois par dessus l'extrémité triangulaire.

- ① Envers du morceau de tissu
- ② Endroit du tissu du vêtement
- ④ Envers du tissu du vêtement

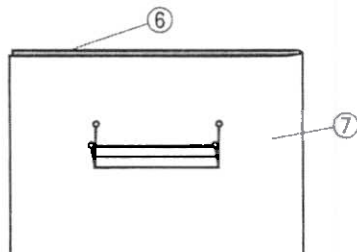
9



9 Le morceau de tissu devrait être coupé à 1 cm ou 1,5 cm (7/16" - 5/8") du bord de l'ouverture. Les angles devraient être coupés dans une forme arrondie, comme illustré sur le schéma.

- ③ Endroit du morceau tissu
- ④ Envers du tissu du vêtement

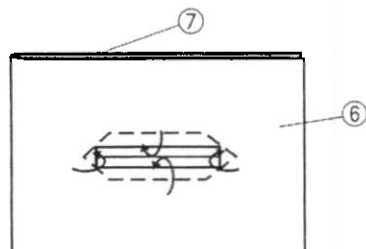
10



10 Placez le revers sur l'envers du tissu du vêtement. Marquez les 4 angles à l'aide d'épingles comme illustré sur le schéma.

- ⑥ Revers
- ⑦ Tissu du vêtement

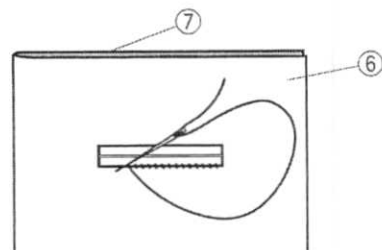
11



11 Retournez toutes les couches de tissu et découpez l'ouverture de la boutonnière sur le revers de la même façon que lors de l'étape [2]. Les quatre épingles de marquage désignent les points des angles sur le revers. Repliez chaque pan de tissu entre le revers et le morceau de tissu.

- ⑥ Revers
- ⑦ Tissu du vêtement

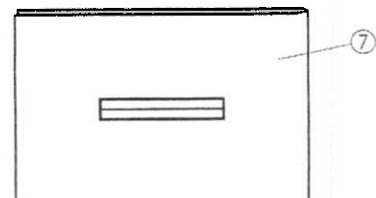
12



12 Piquez autour de l'ouverture à l'aide d'une aiguille et d'un fil comme illustré sur le schéma.

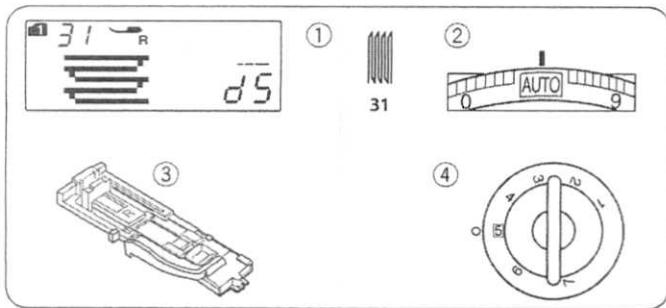
- ⑥ Revers
- ⑦ Tissu du vêtement

13



13 La boutonnière passepoilée est terminée.

- ⑦ Tissu du vêtement



## Reprises

### Réglages de la machine

- |                     |                                   |
|---------------------|-----------------------------------|
| ① Motif:            | MODE 1: 31                        |
| ② Tension du fil:   | AUTO                              |
| ③ Pied-de-biche:    | Pied de boutonnière automatique R |
| ④ Pression du pied: | 5                                 |

- ① Fixez le pied pour boutonnière automatique R et tirez le porte-bouton complètement vers l'extérieur. Placez le tissu sous le pied, et abaissez l'aiguille sur le point de départ de votre couture. Abaissez ensuite le pied.

- ① Porte-bouton  
② Point de départ

- ② Démarrez la machine et cousez jusqu'à atteindre la longueur souhaitée, puis appuyez sur le bouton de point arrière. Cela définit la longueur de la reprise. Continuez jusqu'à ce que la machine s'arrête automatiquement.

- ③ Bouton de point arrière  
④ Longueur souhaitée

- ③ Cousez une autre épaisseur de reprise par dessus la première épaisseur, ceci à angle droit.

### REMARQUE:

La longueur maximale d'une reprise est de 2 cm (3/4") et la largeur maximale de 0,9 cm (3/8").

### Couture d'une reprise de taille identique

Lorsque la couture est terminée, un message s'affiche. Démarrez simplement la machine pour coudre une autre reprise de taille identique.

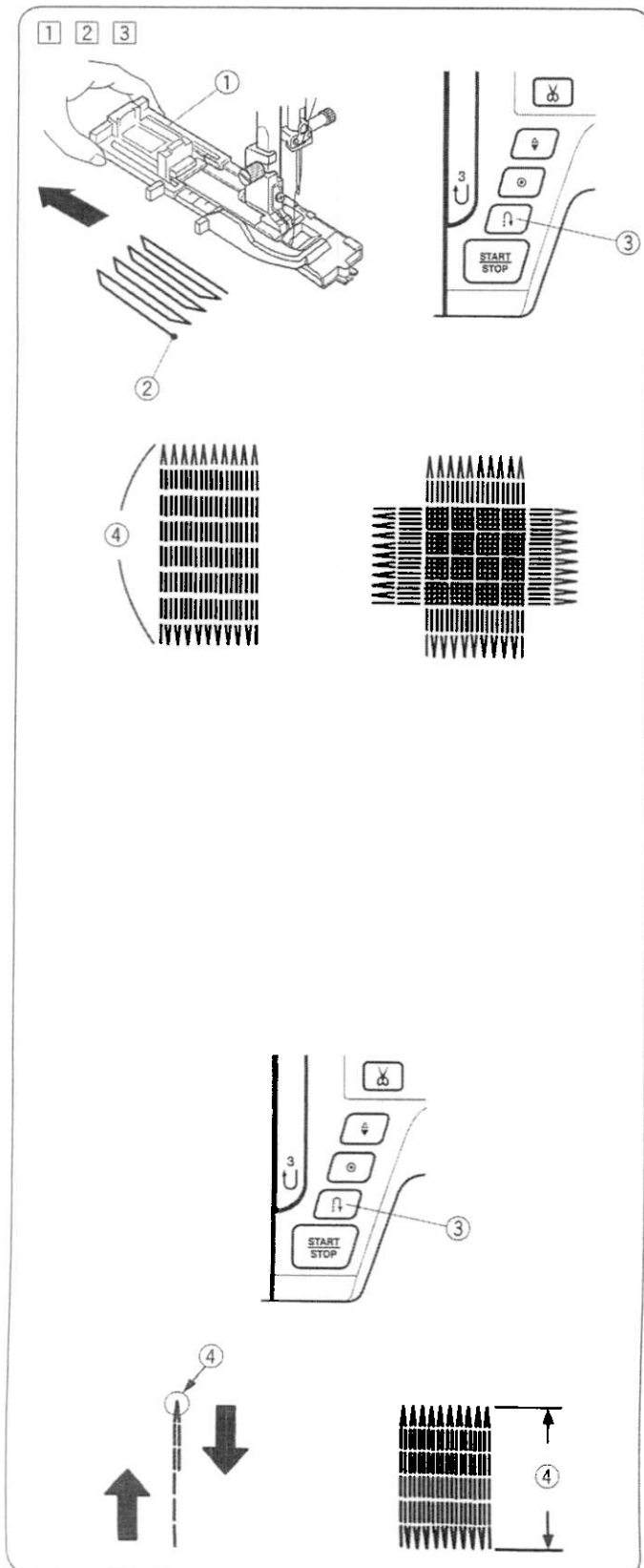
Pour coudre une autre reprise, d'une taille différente, appuyez sur la touche mémoire.

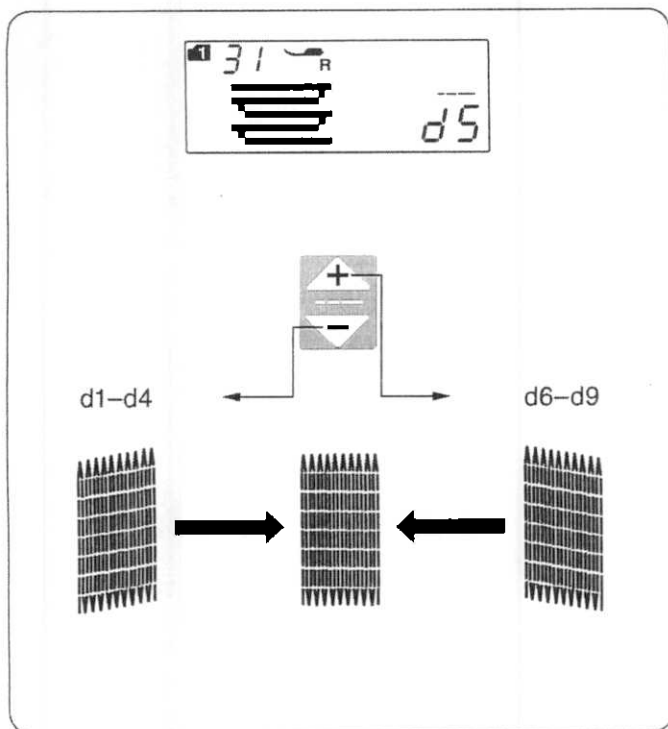
### Couture d'une reprise plus courte

Cousez la première ligne à la dimension souhaitée et arrêtez la machine.

Appuyez sur le bouton de point arrière et redémarrez la machine.

La machine coud alors le reste de la reprise avant de s'arrêter automatiquement.





### Réglage de la régularité de la reprise

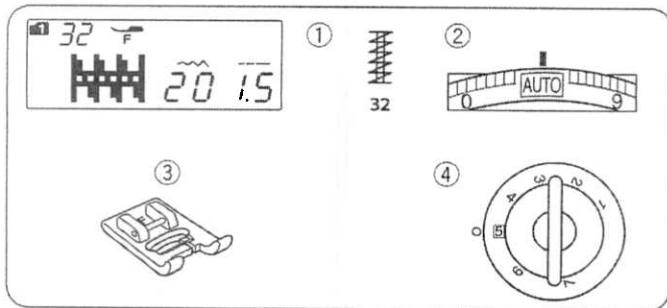
Il est possible de modifier la régularité des points de la reprise en appuyant sur les symboles « + » et « - » de la touche de réglage de la longueur de point.

Si le coin gauche se trouve plus bas que le côté droit, appuyez sur la touche « - » pour rectifier cela, et inversement.

#### REMARQUE:

La régularité peut être ajustée dans une fourchette de d1 à d9 (le réglage par défaut étant d5).





### Arrêts de couture Réglages de la machine

① Motif:	MODE 1: 32
② Tension du fil:	AUTO
③ Pied-de-biche:	Pied pour point satin F
④ Pression du pied:	5

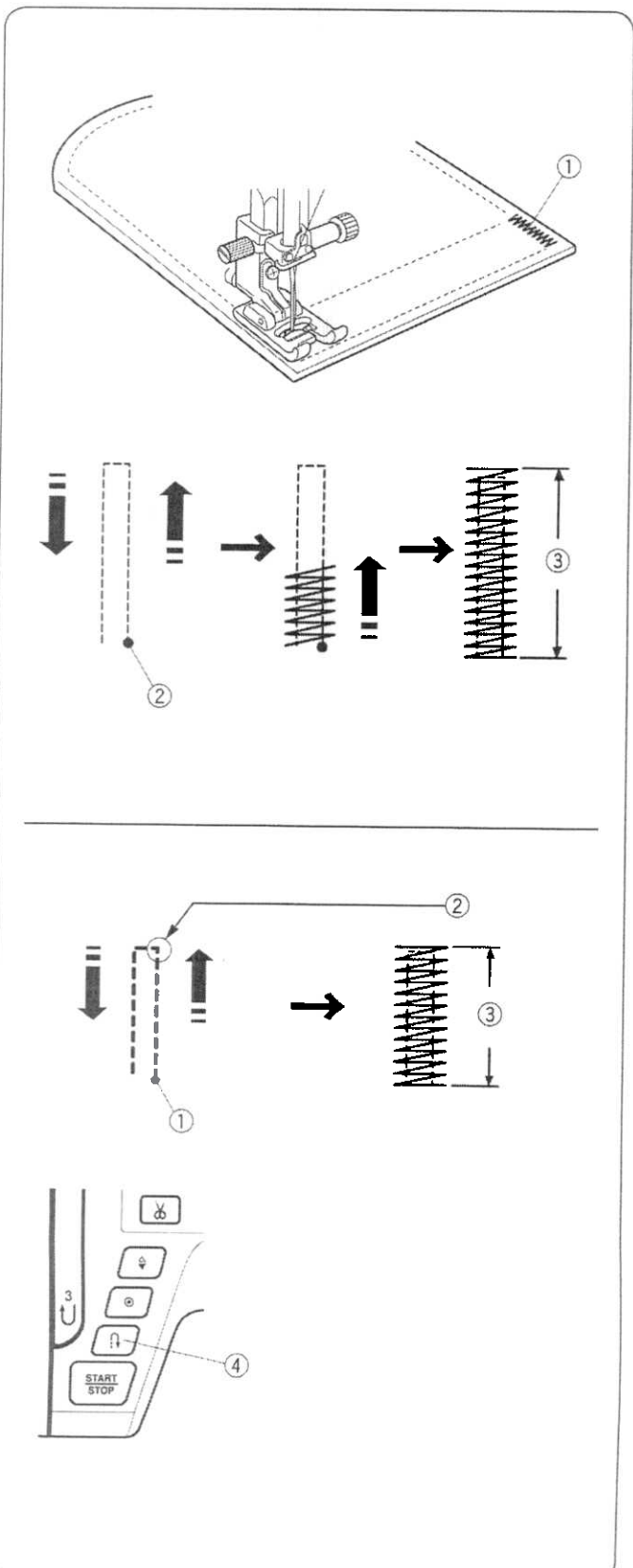
Les arrêts de couture servent à renforcer les poches, les entrejambe et les passants de ceinture où une plus grande résistance est nécessaire.

### Couture

Abaissez l'aiguille sur le point de départ.  
Abaissez le pied et piquez jusqu'à l'arrêt automatique de la machine.

La machine coud un point d'arrêt de 1,5 cm de long (9/16") automatiquement.

- ① Couture d'arrêt
- ② Point de départ
- ③ 1,5 cm (9/16")



### Couture d'un point d'arrêt plus court

Pour coudre un point d'arrêt de moins de 1,5 cm (9/16"), commencez par arrêter la machine après avoir cousu la longueur désirée, puis appuyez sur le bouton de point arrière. La longueur requise est à présent définie.

Démarrez la machine et continuez à coudre jusqu'à l'arrêt automatique de la machine.

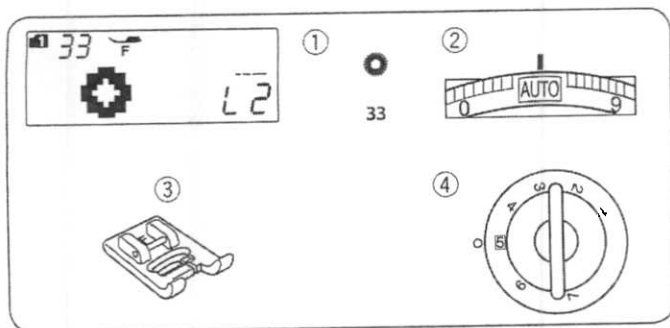
- ① Point de départ
- ② Longueur souhaitée
- ③ Longueur de la couture d'arrêt
- ④ Bouton de point arrière

### Couture d'un point d'arrêt de taille identique

Pour coudre un autre point d'arrêt de taille identique, démarrez simplement la machine qui s'arrêtera automatiquement une fois la couture terminée.

### Couture d'un point d'arrêt de taille différente

Pour coudre un point d'arrêt d'une taille différente, appuyez sur la touche mémoire pour mémoriser une nouvelle taille, puis commencez à coudre en reprenant la procédure depuis le début.



## Œillet

### Réglages de la machine

- |                     |                         |
|---------------------|-------------------------|
| ① Motif:            | MODE 1: 33              |
| ② Tension du fil:   | AUTO                    |
| ③ Pied-de-biche:    | Pied pour point satin F |
| ④ Pression du pied: | 5                       |

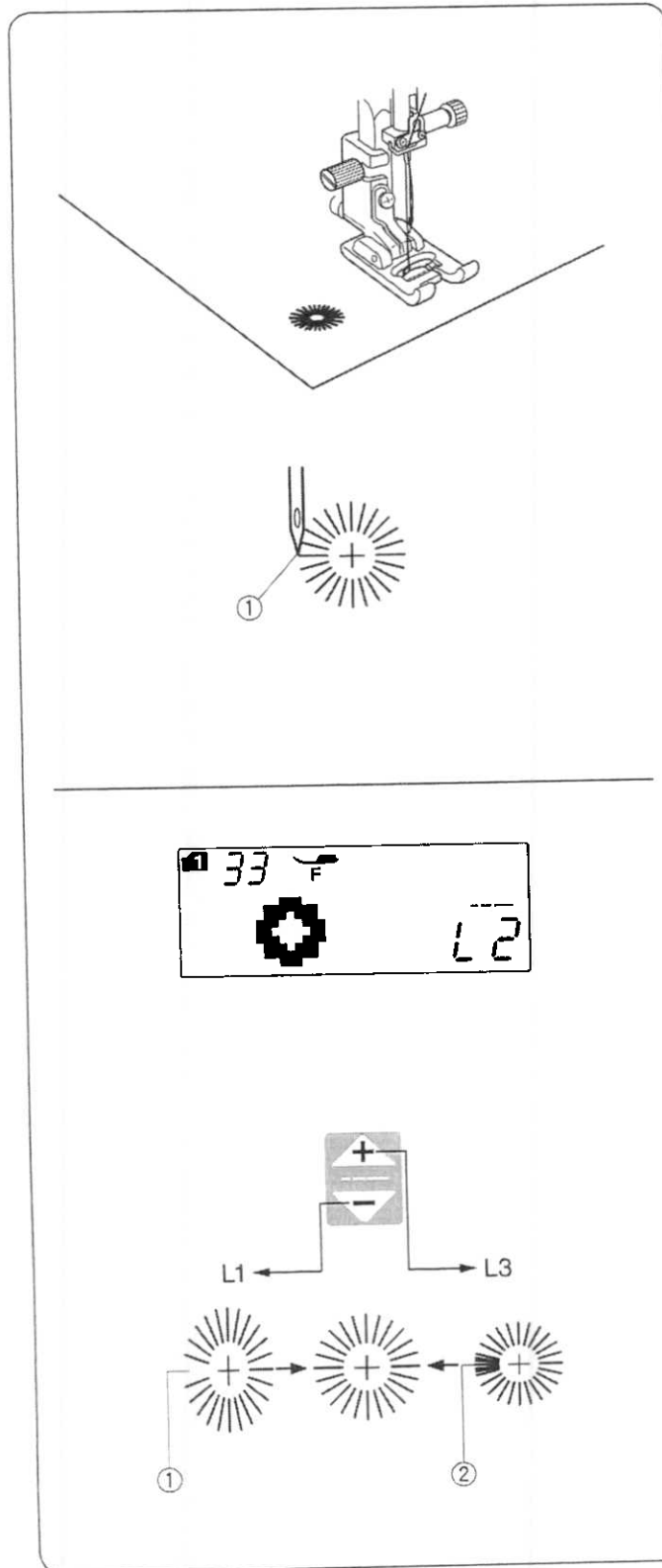
L'œillet s'utilise pour les trous de ceinture, etc.

### Couture

Cousez jusqu'à l'arrêt automatique de la machine.

Ouvrez l'œillet à l'aide d'une perforatrice à œillet ou d'une paire de ciseaux pointus.

- ① Point de départ



### Réglage de la forme de l'œillet

Rectifiez la forme de l'œillet comme suit :

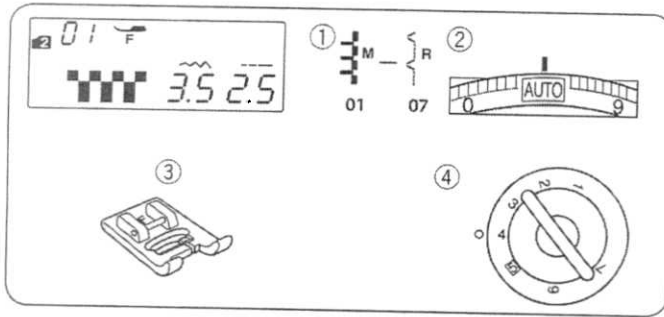
Si l'œillet présente un écart qui forme une ouverture, appuyez sur « **-** » sur la touche de réglage de la longueur de point.

Si les points de l'œillet se chevauchent, appuyez sur « **+** » sur la touche de réglage de la longueur de point.

- ① Écart entre les points de l'œillet  
 ② Chevauchement des points de l'œillet

### REMARQUE:

Il est possible d'ajuster la forme dans une fourchette de L1 à L3 (L2 étant le réglage par défaut).

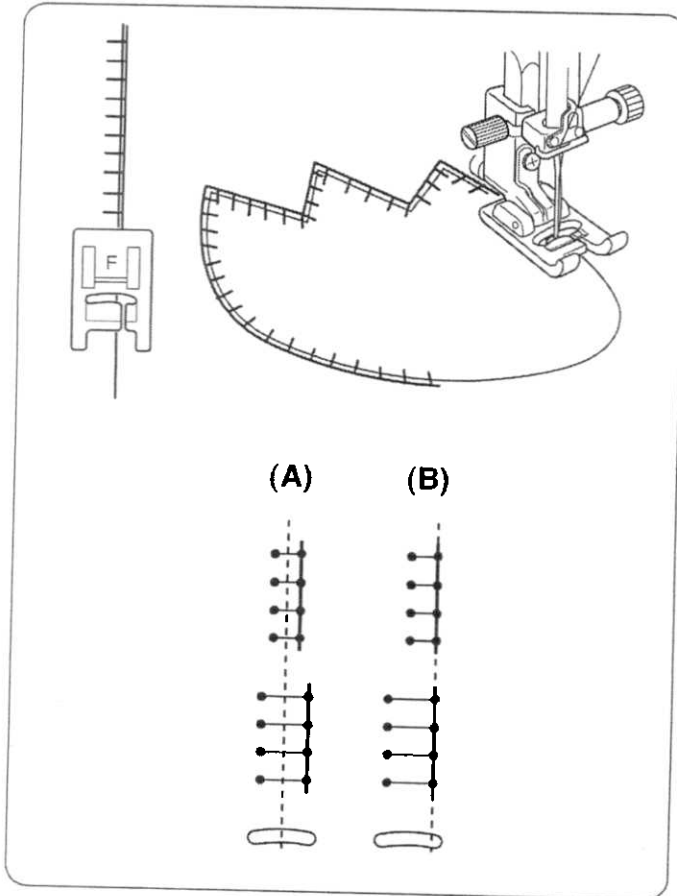


## POINTS DE DÉCORATION

### Appliqué

#### Réglages de la machine

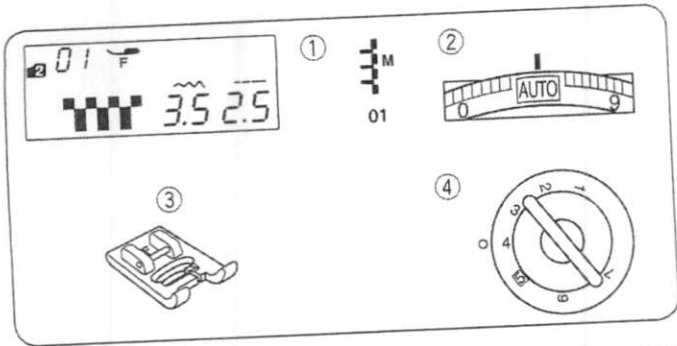
- |                      |                         |
|----------------------|-------------------------|
| ① Motif:             | MODE 2: 01-07           |
| ② Tension du fil:    | AUTO                    |
| ③ Pied-de-biche:     | Pied pour point satin F |
| ④ Pression du pied : | 4                       |



Placez un appliqué sur le tissu et maintenez-la en place au moyen d'un bâti ou utilisez un entoilage thermocollant pour que l'appliqué reste bien en place.

Guidez le tissu appliqué, de façon à ce que l'aiguille tombe hors du bord de l'appliqué lorsque l'aiguille se déplace vers la droite.

- (A): Les motifs 01, 02 et 05 (mode 2) ont une position fixe de piqûre de l'aiguille au centre. La largeur du point varie de manière symétrique.
- (B): Les motifs 03, 04, 06 et 07 (mode 2) ont une position fixe de piqûre de l'aiguille à droite. Lorsque vous modifiez la largeur du point, la position de piqûre de l'aiguille à gauche sera modifiée.



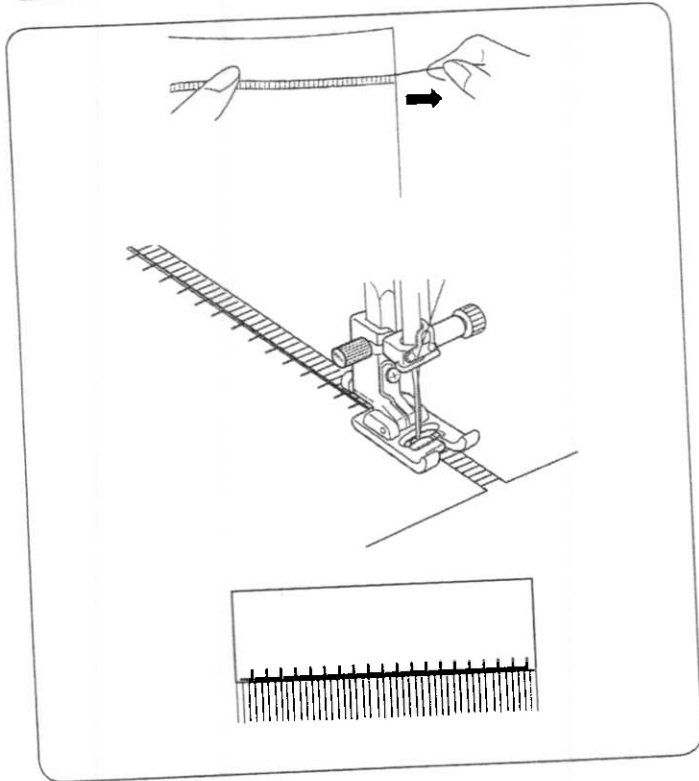
### Franges Réglages de la machine

- |                     |                         |
|---------------------|-------------------------|
| ① Motif:            | MODE 2: 01              |
| ② Tension du fil:   | AUTO                    |
| ③ Pied-de-biche:    | Pied pour point satin F |
| ④ Pression du pied: | 4                       |

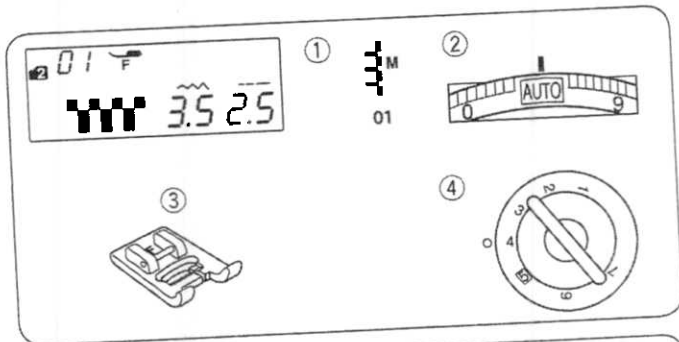
Les franges ajoutent un plus à votre linge de table ainsi qu'à vos châles. Choisissez un tissu rigide et tissé, comme le lin où les fils peuvent être facilement retirés.

Coupez le tissu avec précaution en suivant son tissage. Retirez un seul brin de fil à l'endroit où vous souhaitez démarrer les franges.

Cousez en descendant le long du côté gauche de façon à ce que les points du côté droit tombent dans l'espace ouvert.



Retirez tous les fils qui dépassent à droite de la couture pour créer une frange.

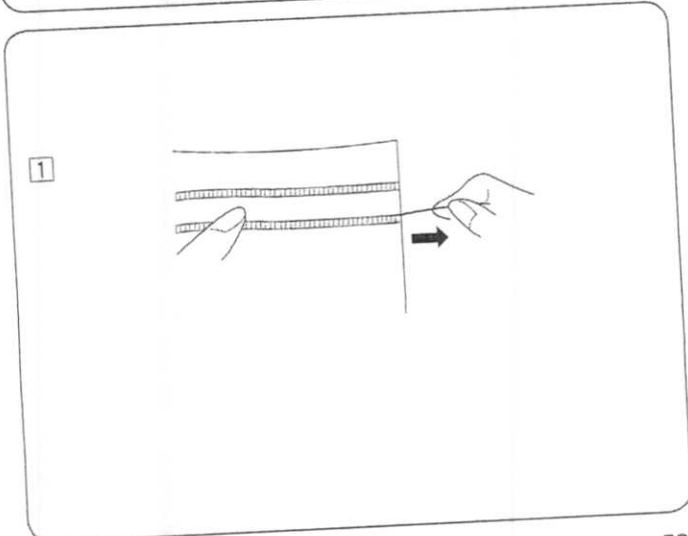


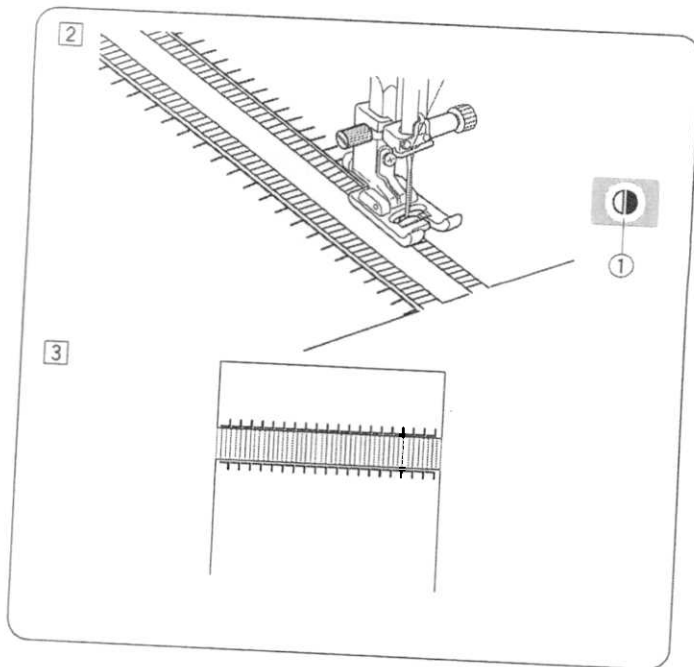
### Réalisation d'ouvrage à fils tirés Réglages de la machine

- |                     |                         |
|---------------------|-------------------------|
| ① Motif:            | MODE 2: 01              |
| ② Tension du fil:   | AUTO                    |
| ③ Pied-de-biche:    | Pied pour point satin F |
| ④ Pression du pied: | 4                       |

La méthode de réalisation d'ouvrage à fils tirés est identique à celle utilisée pour les franges. Choisissez un tissu rigide et tissé, comme le lin où les fils peuvent être facilement retirés.

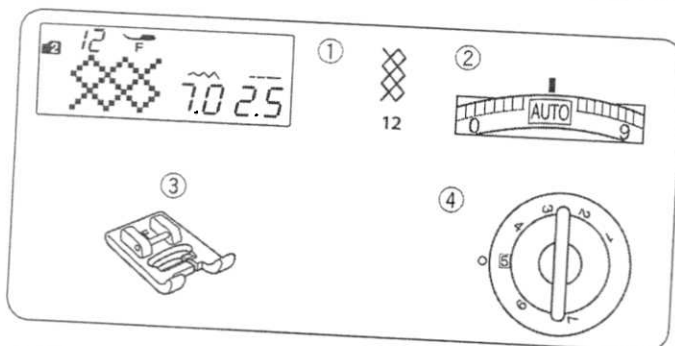
- 1 Coupez le tissu avec précaution en suivant son tissage. Définissez la largeur du tracé et retirez un brin de fil à chaque extrémité.





- ② Cousez en descendant le long du côté gauche, tout en guidant le tissu pour que les points qui se trouvent à votre droite tombent dans l'espace ouvert. Une fois le côté gauche terminé, appuyez sur la touche image miroir. Cousez en descendant le long de l'autre côté (voir page 63 pour les couture symétriques).
- ① Touche image miroir

- ③ Retirez les brins de tissu ou les fils qui se trouvent entre les points.

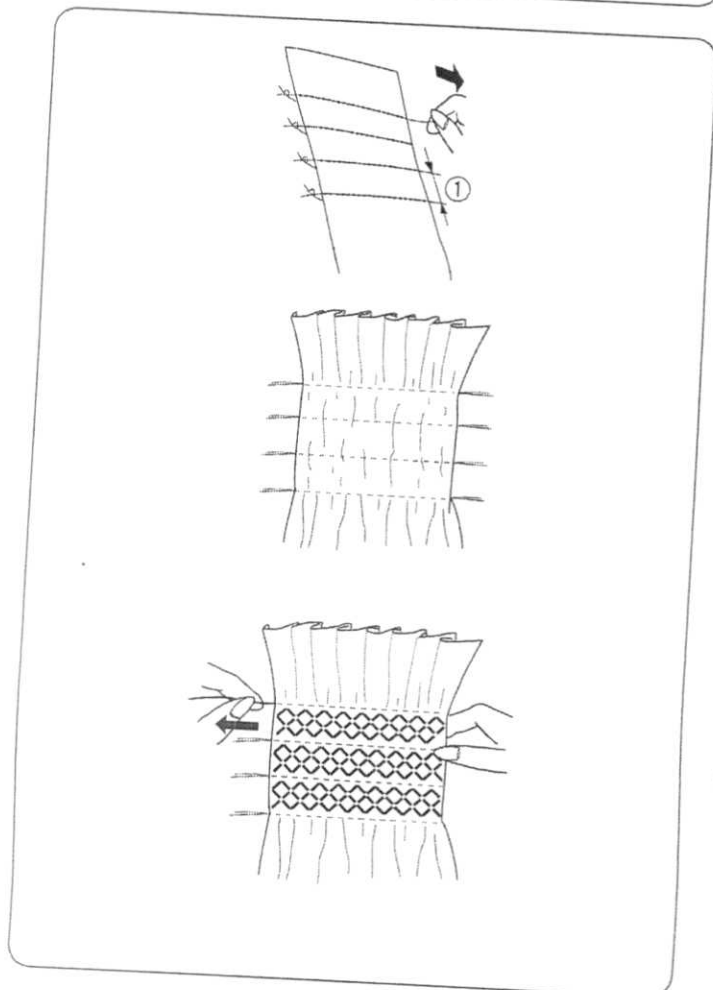


### Fronces Réglages de la machine

- ① Motif : MODE 2: 12  
 ② Tension du fil : AUTO  
 ③ Pied-de-biche : Pied pour point satin F  
 ④ Pression du pied : 5



\* Les motifs de points 08 10 13 14 15 (mode 2) peuvent également être utilisés.



Choisissez un tissu souple et léger comme la batiste, le vichy ou le challis. Coupez le tissu trois fois plus large que la largeur de projection.

Cousez des rangs de points droits, espacés de 1 cm (3/8") avec une longueur de point de « 5,0 » et la molette de tension du fil positionnée sur « 1 » à travers la zone que vous souhaitez froncer.

- ① 1 cm (3/8")

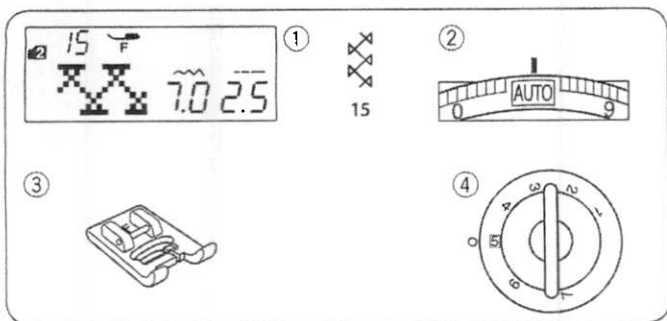
Nouez les fils le long d'un des bords. A l'autre extrémité, tirez les fils de la canette afin de répartir les fronces uniformément.

#### REMARQUE:

Tirez les fils de la canette et amenez une extrémité de fil de 10 cm (4") vers l'arrière avant de commencer à coudre. Utilisez le coupe-fil situé sur la surface de la plaque.

Sélectionnez un point pour fronces et ramenez la molette de tension du fil sur « AUTO ».

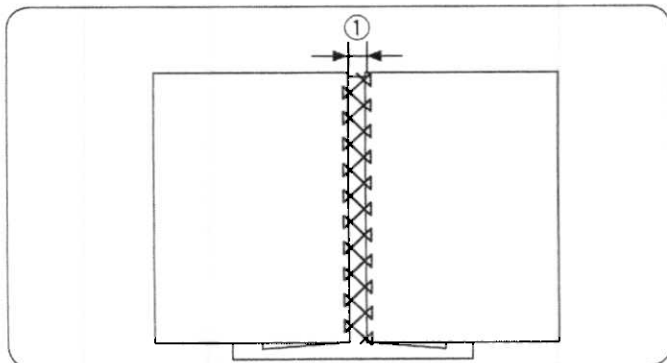
Cousez les points pour fronces entre les rangs froncés. Retirez les points droits qui se trouvent entre les rangs de fronces.



### Assemblage Réglages de la machine

- ① Motif: MODE 2: 15
- ② Tension du fil: AUTO
- ③ Pied-de-biche: Pied pour point satin F
- ④ Pression du pied: 5

\* Les motifs de points (mode 1), (mode 2) peuvent également être utilisés.



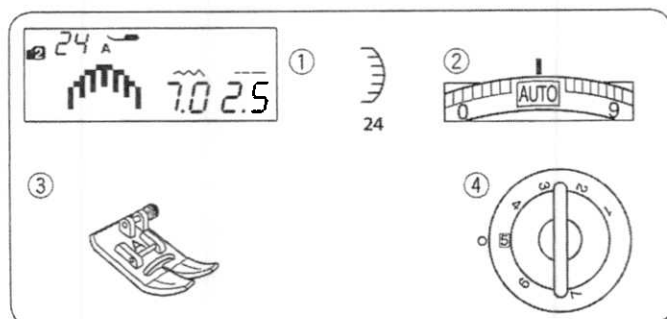
Utilisez ce point pour assembler deux tissus afin de créer un aspect ajouré et de donner du style à votre ouvrage.

Repliez sous chaque tissu un bord de 1,5 cm (5/8") et marquez le pli.

Épinglez les deux bords à un papier ou à un support séparable à 0,5 cm (3/16") l'un de l'autre.

① 0,5 cm (3/16")

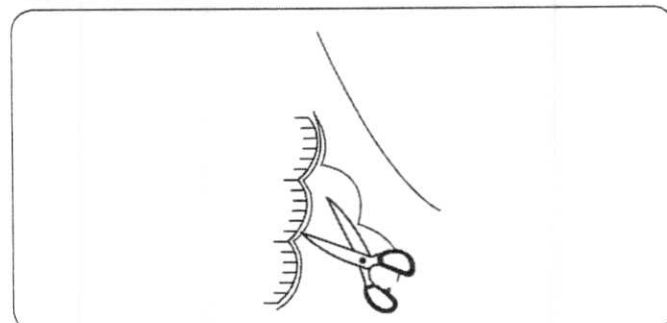
Cousez lentement tout en guidant le tissu de façon à ce que l'aiguille saisisse les bords repliés de chaque côté. Une fois la couture terminée, détachez le papier.



### Feston Réglages de la machine

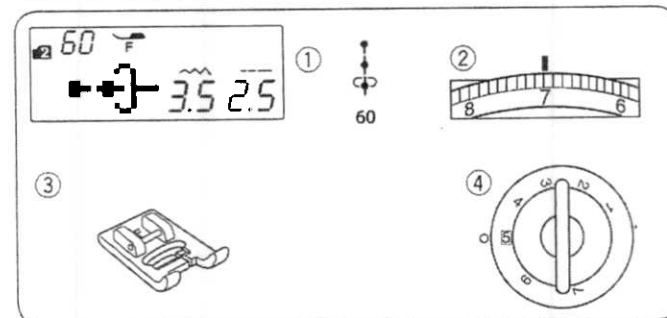
- ① Motif: MODE 2: 24
- ② Tension du fil: AUTO
- ③ Pied-de-biche: Pied zigzag A
- ④ Pression du pied: 5

\* Les motifs de points (mode 2) peuvent également être utilisés.



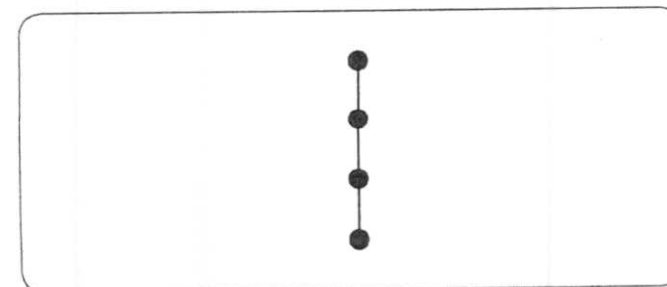
Cousez les festons à 1 cm (3/8") du bord du tissu.

Coupez le rentré de tissu qui se trouve à proximité des points. Assurez-vous de ne pas couper les points.



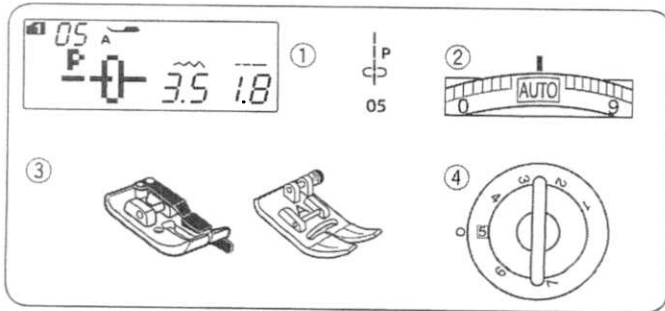
### Nœuds Réglages de la machine

- ① Motif: MODE 2: 60
- ② Tension du fil: 5-8
- ③ Pied-de-biche: Pied pour point satin F
- ④ Pression du pied: 5



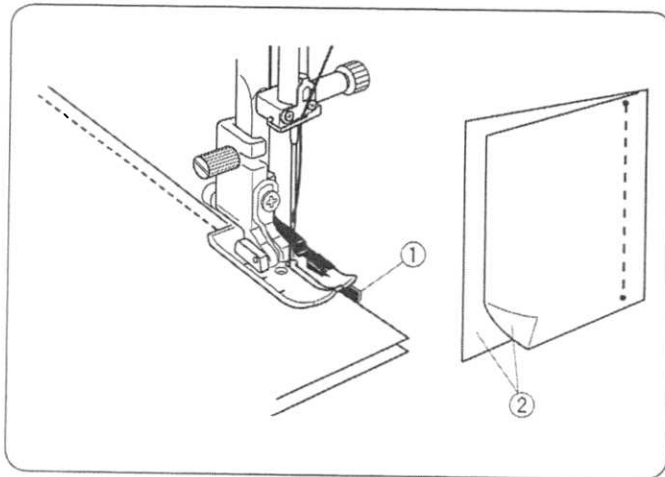
Réglez la tension du fil sur 5-8 lors de la couture.





**Assemblage patchwork**  
**Réglages de la machine**

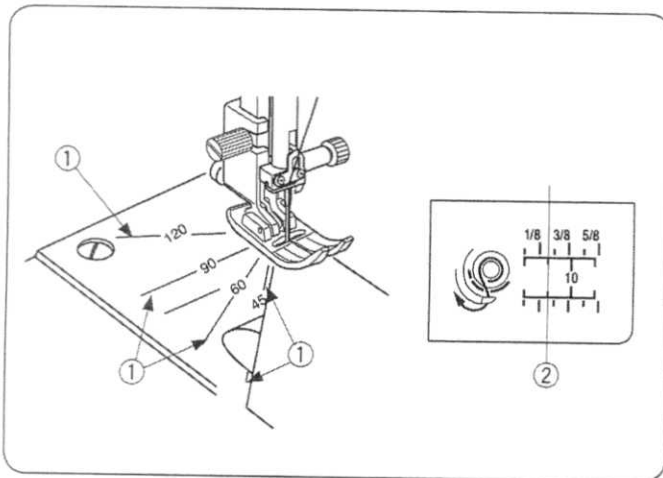
- ① Motif: MODE 1: 05
- ② Tension du fil: AUTO
- ③ Pied-de-biche: Pied pour couture 1/4" O ou pied pour zigzag A
- ④ Pression du pied: 5



**Assemblage patchwork**

Sélectionnez le motif 05 (mode 1).  
Placez les pièces du patchwork endroit contre endroit. Cousez tout en guidant le bord du tissu le long du guide du pied afin de maintenir un rentré de couture précis de 1/4".

- ① Guide
- ② Endroit du tissu



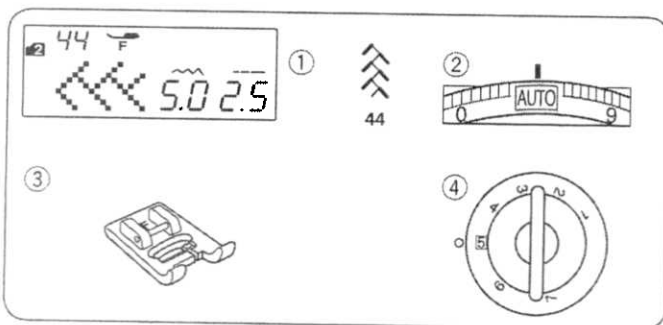
**Graduations d'angle de la plaque à aiguille**

Vous pouvez facilement coudre des pièces de patchwork selon l'angle de votre choix en utilisant les graduations d'angle qui se trouvent sur la plaque d'aiguille.

Les graduations d'angle sont indiquées en degrés : 45, 60, 90 et 120 degrés.

Alignez le bord du tissu avec la ligne de guidage de couture 1/4".

- ① Graduations d'angle
- ② Ligne de guidage de couture 1/4"



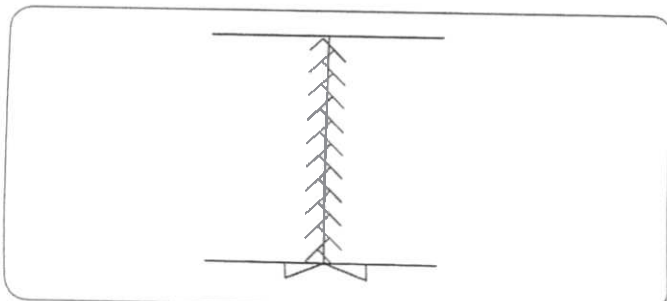
**Patchwork**

**Réglages de la machine**

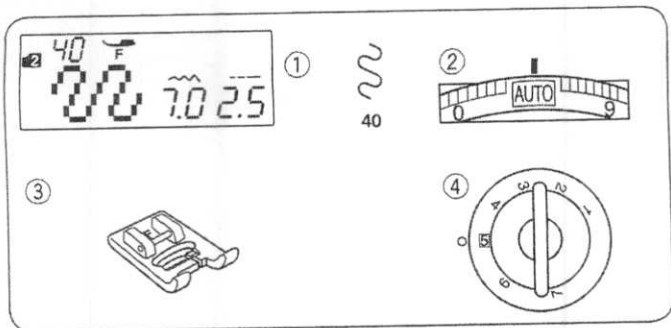
- ① Motif: MODE 2: 44
- ② Tension du fil: AUTO
- ③ Pied-de-biche: Pied pour point satin F
- ④ Pression du pied: 5



\* Les motifs de points 15 16 21 45 46 47 48 49 (mode 2) peuvent également être utilisés.



Ouvrez la couture à plat, endroit vers le haut, et cousez en point patchwork le long de la ligne de couture.

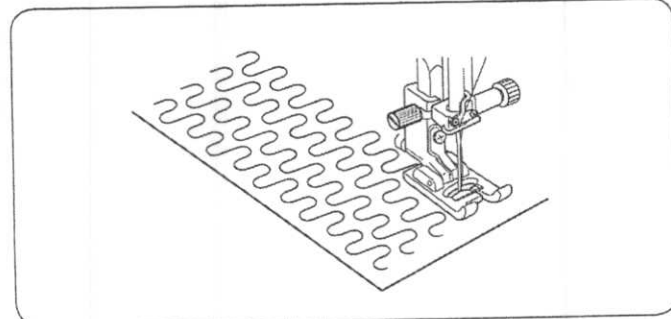


### Piquetis

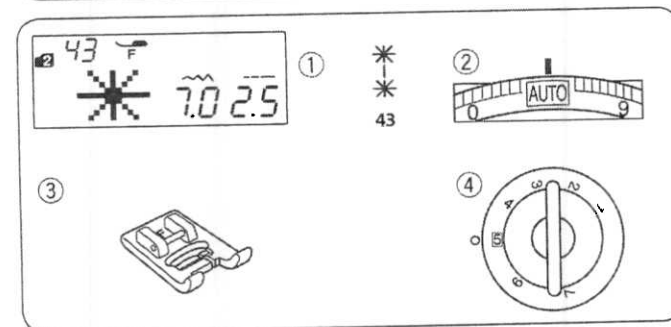
#### Réglages de la machine

- ① Motif: MODE 2: 40
- ② Tension du fil: AUTO
- ③ Pied-de-biche: Pied pour point satin F
- ④ Pression du pied: 5

\* Les motifs de points (mode 2) peuvent également être utilisés. 41 42



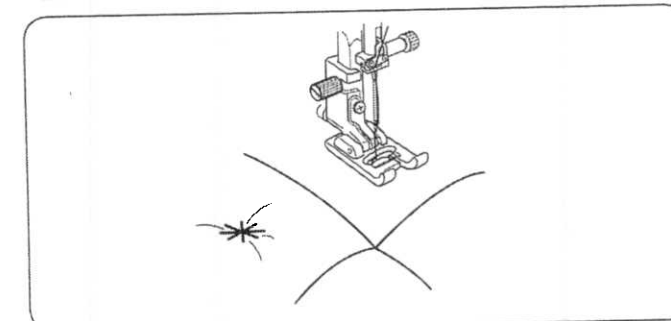
Le point piquetis pré-programmé est la méthode la plus simple et la plus efficace pour quilter de petites surfaces. Placez une couche de quilt et cousez.



### Points fermoirs

#### Réglages de la machine

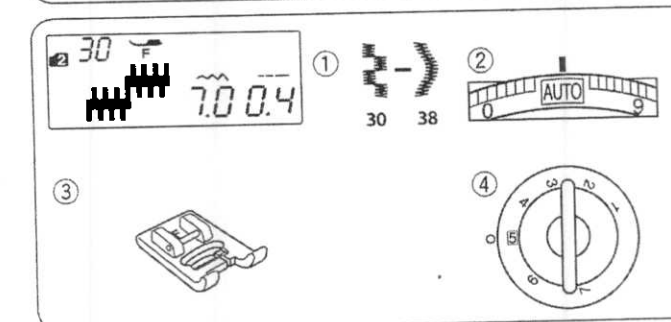
- ① Motif: MODE 2: 43
- ② Tension du fil: AUTO
- ③ Pied-de-biche: Pied pour point satin F
- ④ Pression du pied: 5



Vous pouvez refermer les couches de quilt en utilisant un point fermoir.

Sélectionnez le motif de point 43 (mode 2).  
Appuyez sur la touche mémoire.  
Sélectionnez le motif L.S (motif 89 (mode 2)).  
Commencez à coudre.

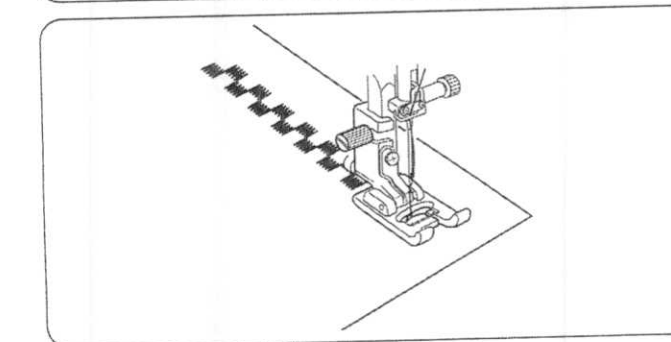
La machine coud un point fermoir et un point d'arrêt avant de s'arrêter automatiquement.



### Points satin

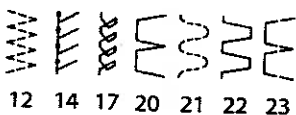
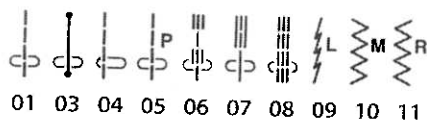
#### Réglages de la machine

- ① Motif: MODE 2: 30-38
- ② Tension du fil: AUTO
- ③ Pied-de-biche: Pied pour point satin F
- ④ Pression du pied: 5

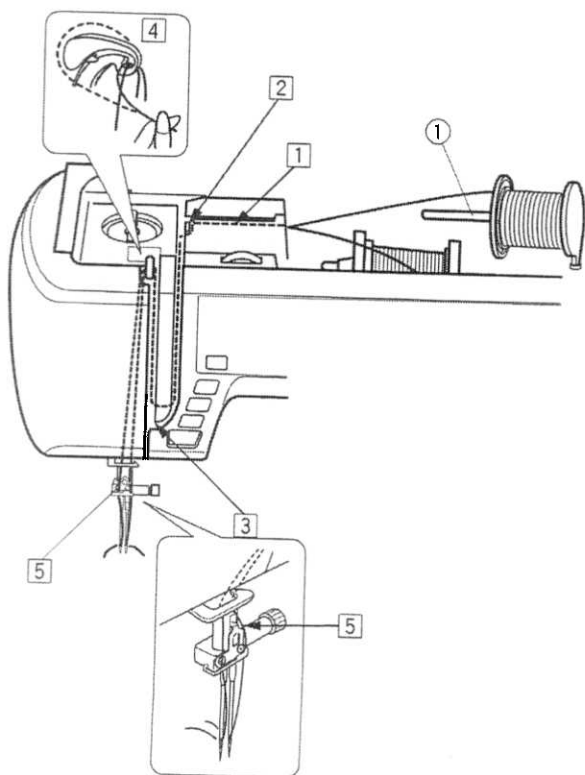
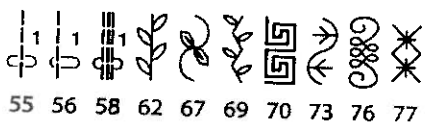
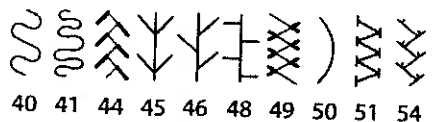
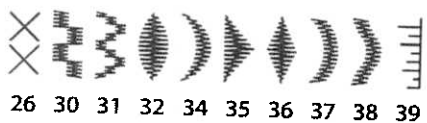
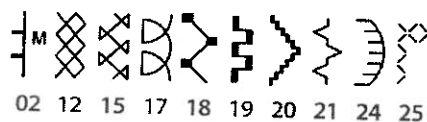


Pour obtenir de meilleurs résultats de couture, le stabilisateur doit normalement être utilisé à l'envers du tissu quand on utilise des tissus extensibles ou élastiques.

### Mode 1



### Mode 2



### Couture avec aiguille double

Les points de couture courants et décoratifs illustrés à gauche peuvent être réalisés avec un aiguille double.

Remplacez l'aiguille avec l'aiguille double fournie avec les accessoires standards.



### AVERTISSEMENT:

Éteignez la machine au moyen de l'interrupteur d'alimentation avant de changer l'aiguille.

N'utilisez pas d'autres aiguilles doubles que celles incluses avec les accessoires standards, dans le cas contraire il se peut que l'aiguille vienne heurter la plaque à aiguille, le pied ou le crochet, et se brise.

Insérez la broche à bobine supplémentaire dans le trou situé dans le pied du compartiment de rangement. Placez une bobine de fil sur la broche à bobine supplémentaire et fixez la bobine au moyen du porte-bobine.

① Broche pour bobine supplémentaire

Tirez les deux fils de la bobine et passez-les à travers les points d'enfilage ① à ⑤.

Assurez-vous que les deux brins de fils de la bobine ne s'emmêlent pas.

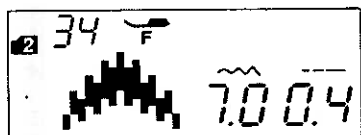
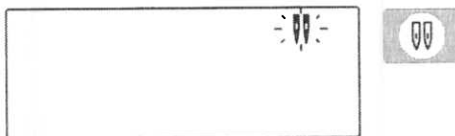
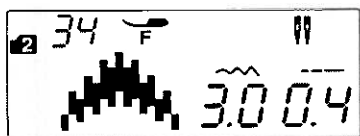
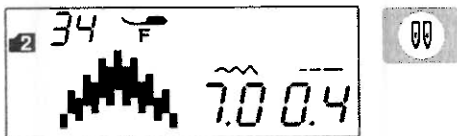
### REMARQUE:

L'enfilage des points ① à ⑤ est identique à celui d'une aiguille simple (voir page 17).

Faites glisser l'un des fils à travers le guide de fil de la barre d'aiguille par la gauche, et l'autre par la droite. Enfilez les aiguilles de l'avant vers l'arrière.

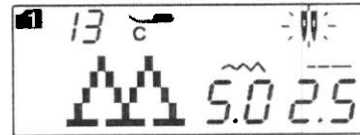
### REMARQUE:

L'enfile-aiguille ne peut pas être utilisé avec une aiguille double.



#### REMARQUE:

- Lorsque vous cousez des motifs en utilisant l'aiguille double, testez les points avant de les appliquer sur le vêtement.
- Utilisez le pied zigzag A ou le pied pour point satin F pour les coutures à aiguille double.
- Lorsque vous changez la direction de la couture, relevez l'aiguille et le pied-de-biche, puis faites pivoter le tissu.
- Quand vous choisissez des motifs qui ne sont pas prévus pour la couture avec aiguilles jumelées et que vous appuyez sur le bouton aiguilles jumelées, le repère aiguilles jumelées clignote sur l'affichage LCD et le signal d'avertissement retentit.



- Les motifs ne peuvent pas être mémorisés en mode aiguilles jumelées.
- Utilisez le coupe-fil qui se trouve sur la plaque frontale lorsque vous recoupez les fils.
- Utilisez des fils fins #60 ou d'un numéro plus grand pour la couture avec aiguilles jumelées.

Les boutonnières et les points spéciaux, tels que le point de reprise ou l'œillet, ainsi que le monogramme ne peuvent pas être sélectionnés.

- ② Touche d'aiguille double
- ③ Icône d'aiguille double
- ④ Largeur maximum (3,0)

Sélectionnez le motif de votre choix qui soit adapté à la couture avec aiguille double.  
Appuyez sur la touche aiguille double.

Une icône aiguille double s'affiche sur l'écran LCD, tout comme la largeur maximum de point autorisée qui est limitée à 3,0 mm. La position de l'aiguille des points droits est limitée entre 2,0 et 5,0.

En finissant la couture avec la double aiguille, pressez la clef de la double aiguille, l'icône de l'aiguille double s'illumine.

Changez la double aiguille par une aiguille simple.  
Eteignez la machine ou verrouillez la machine avant de remplacer l'aiguille.

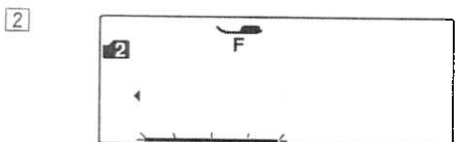
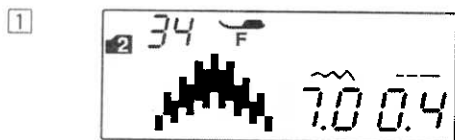
## PROGRAMMATION D'UNE COMBINAISON DE MOTIFS

### Combinaison de motif

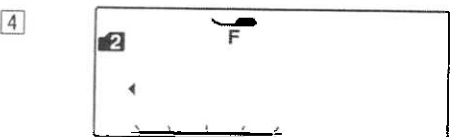
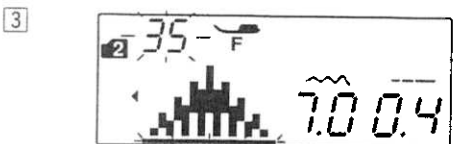
Exemple: Programmation des motifs 34 et 35 (mode 2).

#### REMARQUE:

- Les motifs de différents groupes, lettres et chiffres peuvent également être programmés.
- Vérifiez l'équilibrage de la tension en effectuant une couture test.  
Il se peut qu'il soit nécessaire d'ajuster la tension manuellement lors de la couture d'une combinaison de motifs.
- Une combinaison jusqu'à 50 motifs de points peut être mise en mémoire.

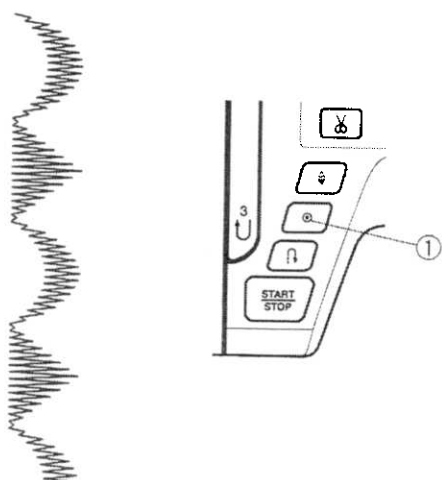


M



M

5



1 Sélectionnez le motif 34 (mode 2).

2 Appuyez sur la touche mémoire.

3 Sélectionnez le motif 35 (mode 2).

4 Appuyez sur la touche mémoire ou sur la touche de confirmation.

5 Commencez à coudre. La combinaison des motifs 34 et 35 est cousue en continu.

#### REMARQUE:

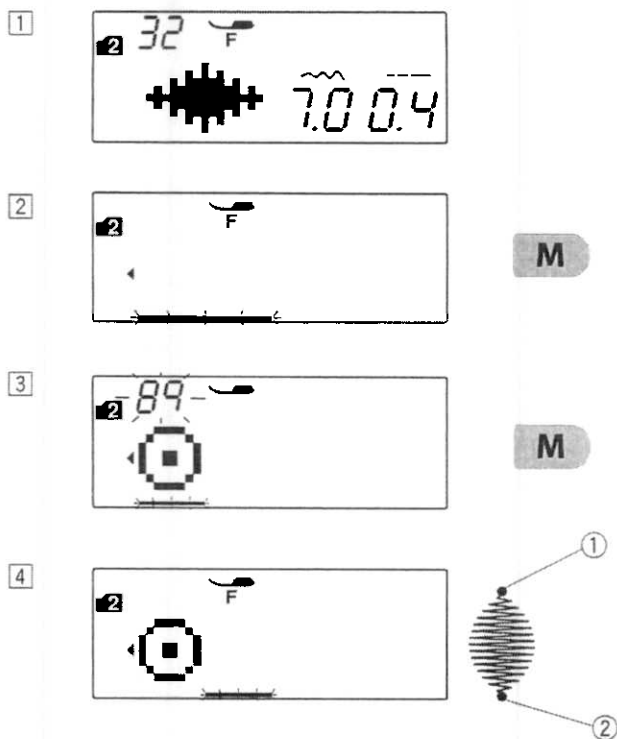
Si vous appuyez sur le bouton de verrouillage automatique pendant la couture, la machine coud jusqu'à la fin du motif en cours, coud des points d'arrêt, puis s'arrête automatiquement.

① Bouton de verrouillage automatique

### Programmation d'un point d'arrêt automatique

Exemple: Programmation des motifs 32 (mode 2) et d'un point d'arrêt automatique.

La machine coud le motif et le point d'arrêt automatique avant de s'arrêter automatiquement.



① Sélectionnez le motif 32 (mode 2).

② Appuyez sur la touche mémoire.

③ Sélectionnez le motif motif 89 (mode 2).  
Appuyez sur la touche mémoire.

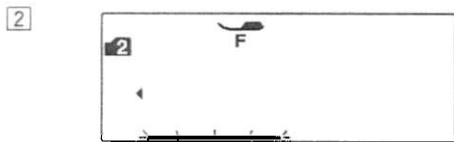
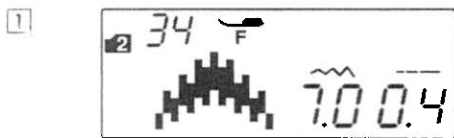
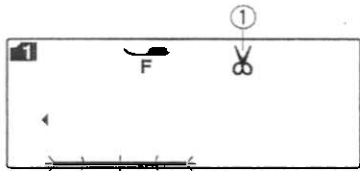
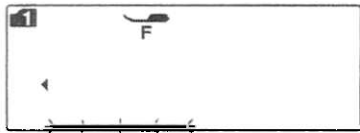
④ Commencez à coudre. Le motif 32 et 89 (le point d'arrêt automatique) sont cousus automatiquement.

② Point d'arrêt automatique

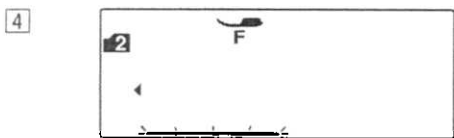
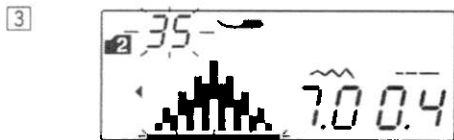
#### REMARQUE:

Le point d'arrêt au début ① est pré-programmé.

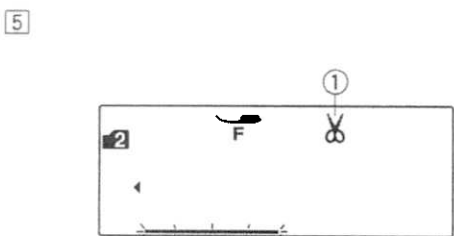




M



M



### Programmation de la coupe automatique du fil

Pour couper automatiquement les fils une fois la couture de la combinaison de motifs terminée, appuyez sur la touche de coupe-fil automatique des fils après avoir programmé la combinaison de motifs.

Le témoin du coupe-fil s'affiche sur l'écran LCD et se met à clignoter.

- ① Témoin du coupe-fil

- ① Sélectionnez le motif 34 (mode 2).

- ② Appuyez sur la touche mémoire.

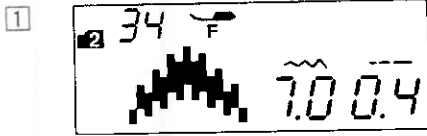
- ③ Sélectionnez le motif 35 (mode 2).

- ④ Appuyez sur la touche mémoire.

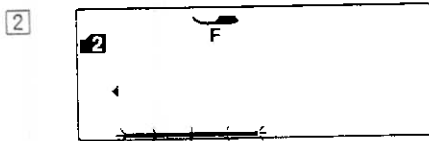
- ⑤ Appuyez sur la touche du coupe-fil automatique.
  - ② Touche du coupe-fil automatique

- ⑥ Commencez à coudre.  
La machine coud la combinaison de motifs, le point d'arrêt automatique et coupe les fils, avant de s'arrêter automatiquement.

**Combinaison de motifs avec symétrie d'image**  
**Exemple:** Le motif 34 (mode 2) et son image symétrique

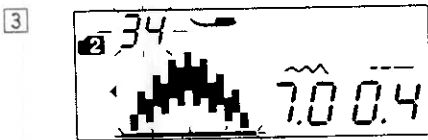


1 Sélectionnez le motif 34 (mode 2).

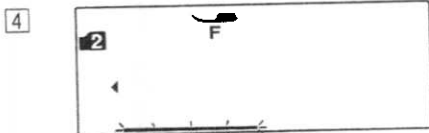
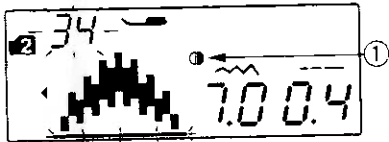


M

2 Appuyez sur la touche mémoire.

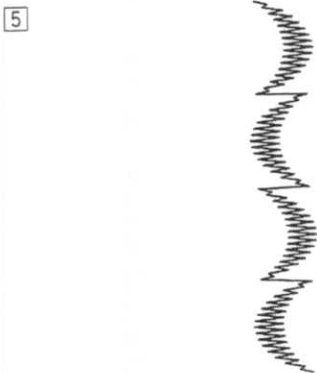


3 Sélectionnez le motif 34 (mode 2) de nouveau.  
 Appuyez sur la touche image miroir.  
 Le témoin de image miroir s'affichera sur l'écran LCD.  
 ① Témoin de image miroir

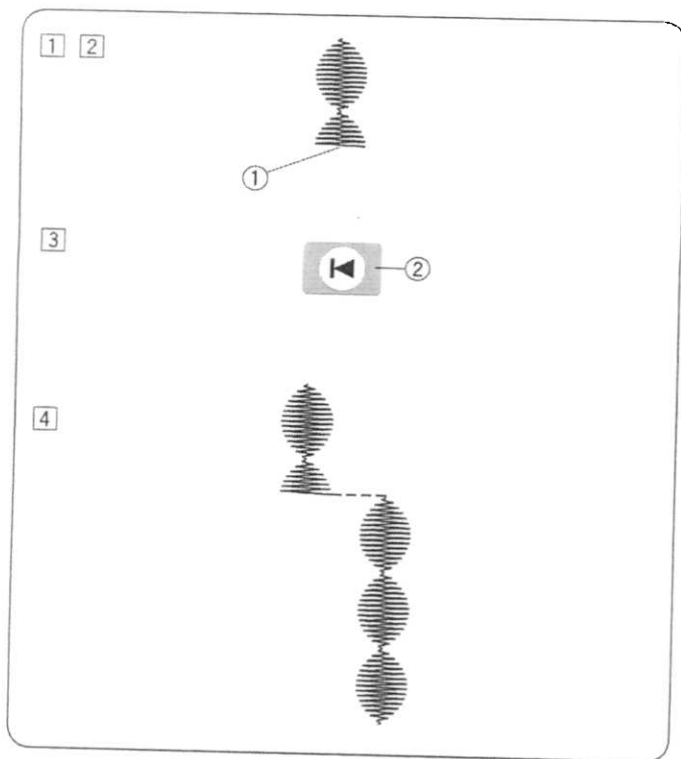


M

4 Appuyez sur la touche mémoire.



5 Commencez à coudre.  
 La machine coud la combinaison de motifs en boucle.



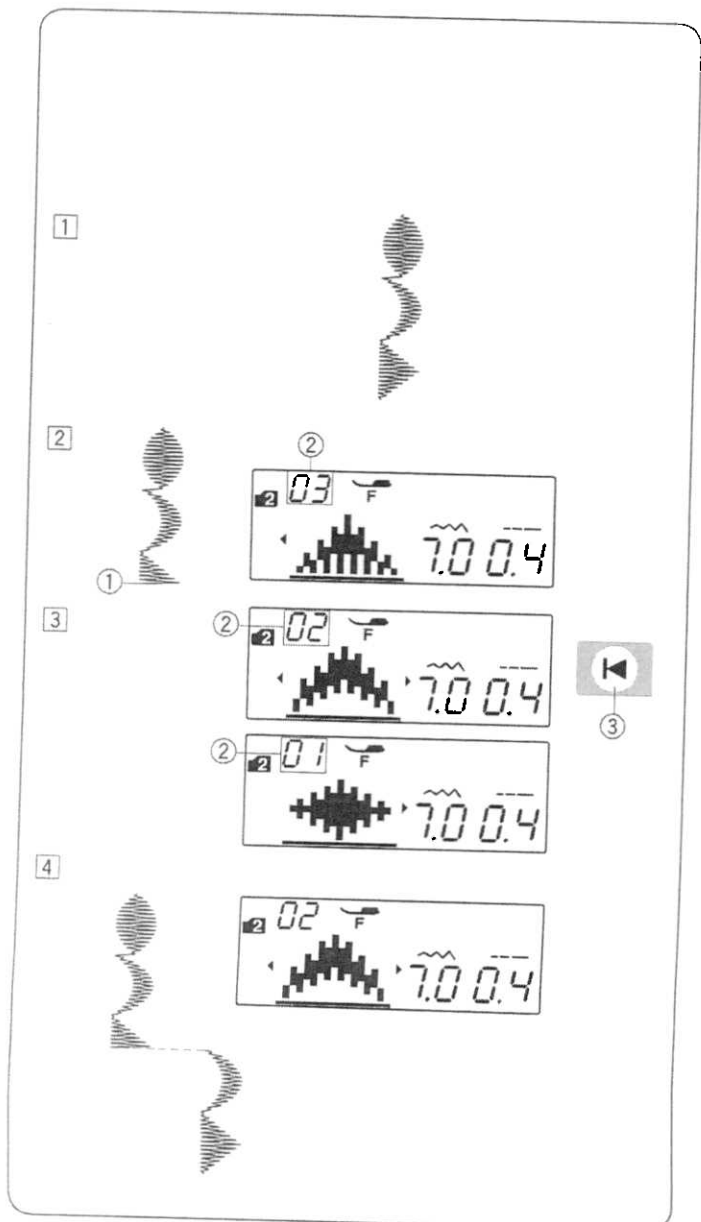
### Reprise d'un motif depuis le début

Si vous devez vous arrêter de coudre au milieu d'un motif et souhaitez recommencer sa couture, appuyez sur la touche de reprise à zéro pour coudre le motif depuis le début.

**Exemple:** Motif 32 (mode 2)

- 1 Sélectionnez le motif 32 (mode 2). Commencez à coudre.
- 2 Arrêt de la couture.
  - 1 Position d'arrêt

- 3 Appuyez sur la touche de reprise à zéro.
  - 2 Touche de reprise à zéro
- 4 La couture démarre au début du motif.



### Reprise d'une combinaison de motifs depuis le début

Si vous devez interrompre la couture au milieu d'une combinaison de motifs et que vous souhaitez reprendre la couture à partir du motif incomplet, appuyez sur la touche de reprise à zéro pour sélectionner le motif à partir duquel vous souhaitez démarrer.

**Exemple:** Combinaison des motifs 32, 34 et 35 (mode 2)

- 1 Programmez la combinaison des motifs 32, 34 et 35 (mode 2). Commencez à coudre.

- 2 Arrêt de la couture. Le numéro d'ordre de couture s'affiche sur l'écran LCD.
  - 1 Position d'arrêt
  - 2 Ordre de couture

- 3 Appuyez sur la touche de reprise à zéro. Le numéro va compter à rebours et le point d'image va s'afficher chaque fois que vous appuyez sur la touche de reprise à zéro. Sélectionnez le motif de point à partir duquel vous souhaitez démarrer.
  - 3 Touche de reprise à zéro

- 4 Appuyez sur le bouton marche/arrêt. La couture démarre à partir du numéro du motif de point programmé.

## Points de transition

Les motifs de point 55 à 59 (mode 2) sont des points de transition qui sont utilisés pour insérer des points droits à la suite d'un motif de point.

### REMARQUE:

Les points de raccord numéro 57 et numéro 59 (mode 2) ne peuvent pas être sélectionnés individuellement. Effectuez les points de raccord après un motif de point. Lorsque le motif est supprimé, les points de raccord sont également supprimés.

**Exemple:** Combinaison du motif 08 (mode 2) et du motif 57 (mode 2).

1 Sélectionnez le motif 08 (mode 2).

2 Appuyez sur la touche mémoire.

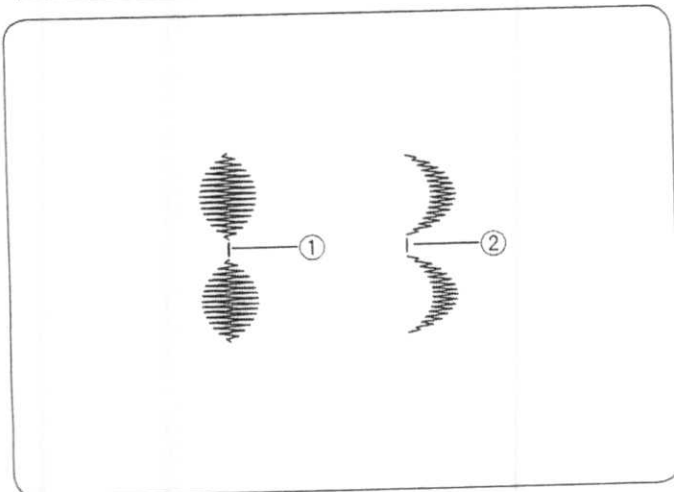
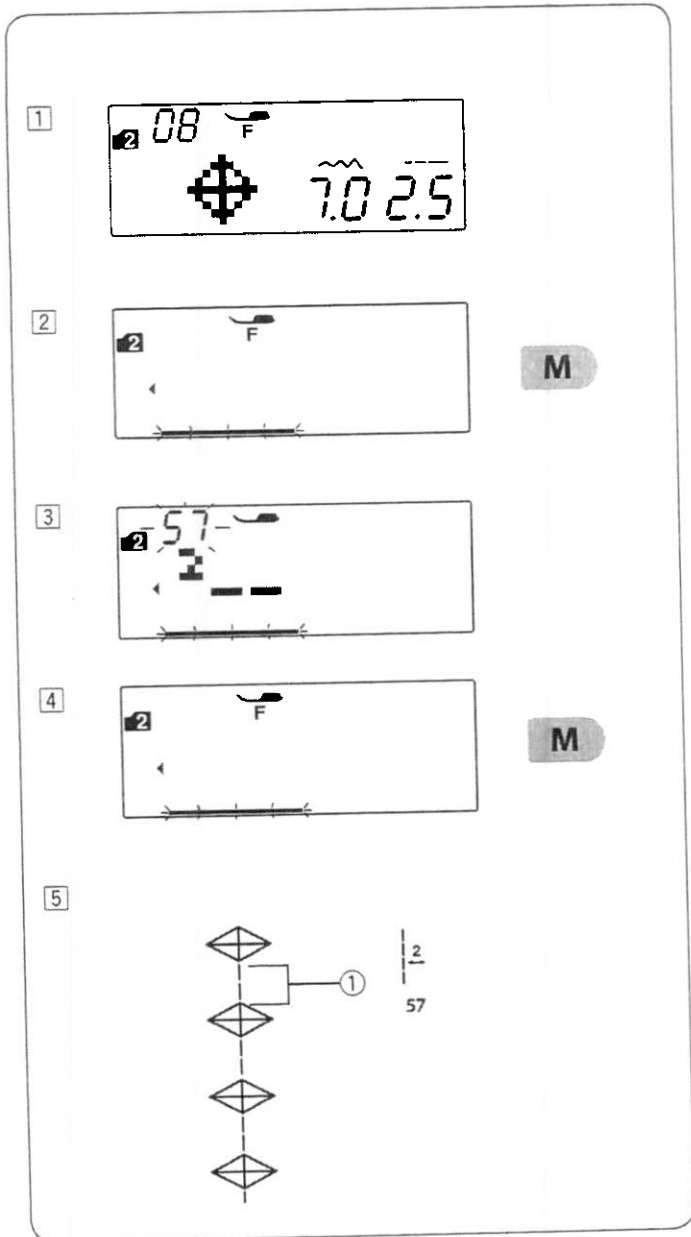
3 Sélectionnez le motif 57 (mode 2).

4 Appuyez sur la touche mémoire.

5 Commencez à coudre.

Deux séries de points droits sont ajoutées au motif 08.

① Point de transition



### REMARQUE:

Le numéro à droite de l'illustration du point indique le nombre de points à insérer.

La longueur de point et la position de piqué de l'aiguille des motifs 55, 56 et 58 (mode 2) sont indépendantes de celles des motifs combinés.

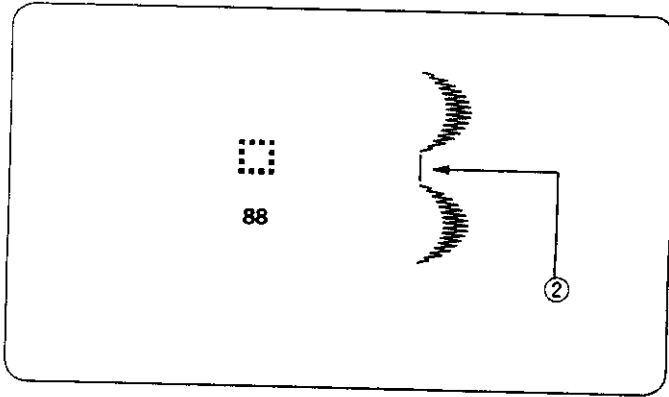
Les motifs 57 et 59 (mode 2) héritent de la longueur de point et de la position de piqué de l'aiguille du motif précédent au sein de la combinaison de motifs programmée.

Utilisez les motifs 55 ou 56 (mode 2) avec des points passés.

① Motif 55

② Motif 56

Utilisez le motif 58 (mode 2) si vous souhaitez ajouter des points droits extensibles.



Utiliser un motif 88 (espace vide) si vous souhaitez insérer un écart entre les motifs de points.

② Espace vide

## Monogrammes

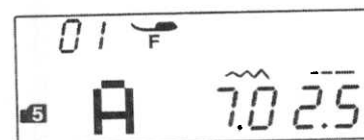
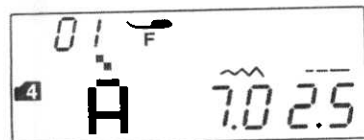
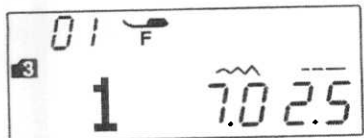
### Sélection d'un style de lettre

Dans les modes 3, 4, et 5, vous pouvez programmer du texte en saisissant le numéro d'alphabet.

Mode 3: Alphabets/numéros/symboles

Mode 4: Lettres européennes accentuées

Mode 5: Lettres cyrilliques



### Programmation d'un monogramme

**Exemple:** pour programmer "R&B"

1 Appuyez 2 fois sur la touche mode pour entrer en mode 3.

2 Sélectionnez le motif 28.

3 Appuyez sur la touche mémoire.

4 Sélectionnez le motif 64.

5 Appuyez sur la touche mémoire.

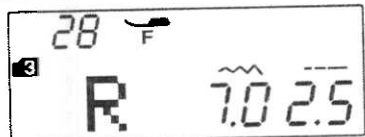
6 Sélectionnez le motif 12.

7 Appuyez sur la touche mémoire.

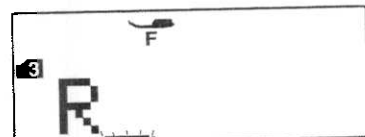
8 Appuyez sur la touche du coupe-fil automatique. Le témoin du coupe-fil apparaîtra.

9 Appuyez sur le bouton marche/arrêt. La machine coud "R & B", coupe les fils, puis s'arrête automatiquement.

1 2

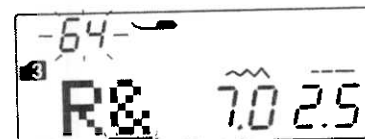


3

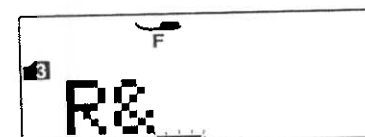


M

4



5

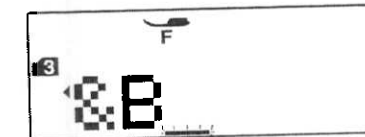


M

6

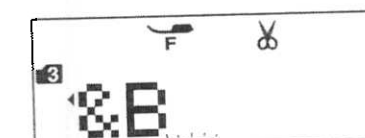


7

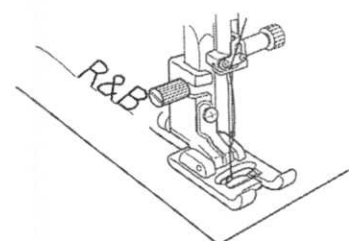


M

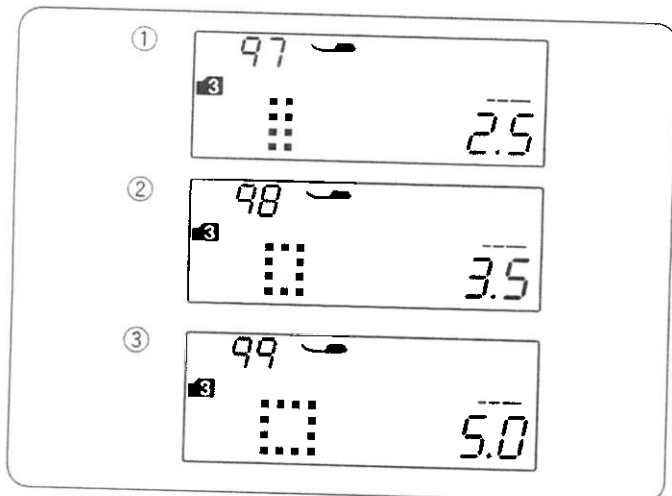
8



9



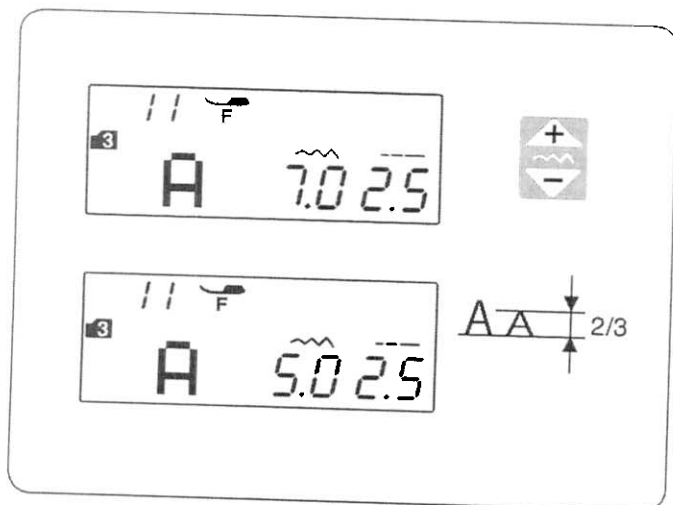





### Espacement

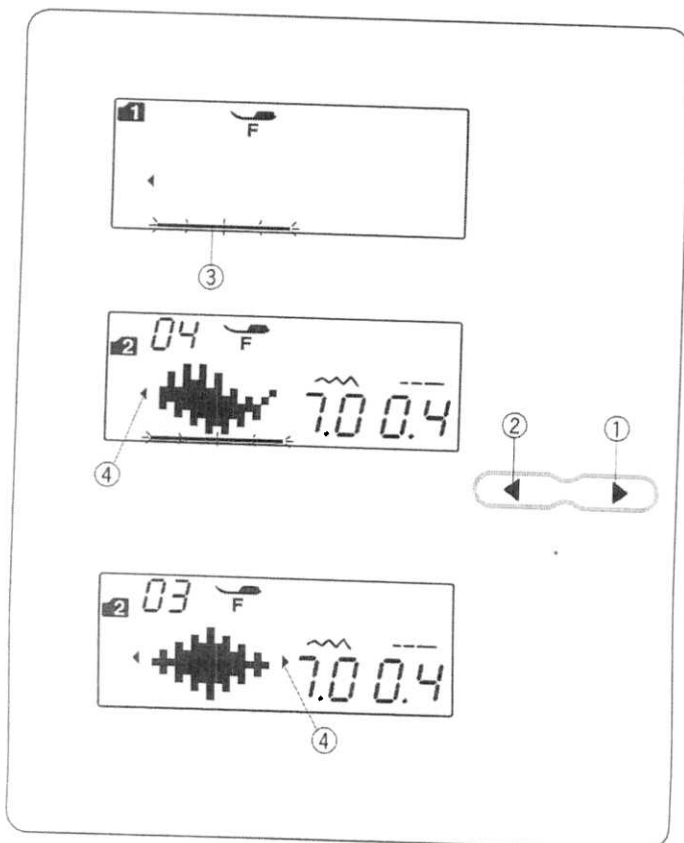
Pour entrer dans l'espace monogrammes, sélectionnez le motif de point 97, 98 ou 99 dans les modes 3, 4 ou 5.

- ① Motif 97: Petit espacement (2,5 mm)
- ② Motif 98: Espacement moyen (3,5 mm)
- ③ Motif 99: Grand espacement (5,0 mm)



### Réduction de la taille des lettres


Pour réduire la hauteur de la typographie d'environ 2/3 par rapport à sa taille initiale, sélectionnez la typographie à l'aide de la touche d'édition, puis appuyez sur «  » sur la touche de réglage de la largeur du point.

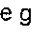


### Édition d'une combinaison de motifs

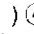
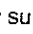
#### Visualisation d'une longue combinaison

L'écran LCD ne montre qu'un motif à la fois. Si l'intégralité de la combinaison ne s'affiche pas, appuyez sur la touche d'édition pour visualiser le reste de la combinaison.

Appuyez sur la flèche droite «  » ① sur la touche d'édition afin de déplacer le curseur vers la droite.

Appuyez sur la flèche gauche «  » ② sur la touche d'édition pour déplacer le curseur vers la gauche.

#### REMARQUE:

Les signes fléchés (  ,  ) ④ sur l'écran LCD indiquent que le reste de la combinaison se trouve dans cette direction.

Une fois la couture démarrée, le curseur s'affiche sous le premier motif et se déplace vers la droite pendant que vous cousez.

Appuyez de nouveau sur la touche d'édition pour visualiser les motifs cachés ou pour éditer une combinaison de motifs. Le curseur clignote et peut être déplacé vers la position de votre choix.

- ① Flèche vers la droite
- ② Flèche vers la gauche
- ③ Curseur
- ④ Symboles fléchés

## Suppression et insertion des motifs

**Exemple:** Suppression du motif « B » et insertion de « W » à partir de « ABC ».

1 Appuyez sur la touche de curseur pour déplacer le curseur sous le motif « B ».

2 Appuyez sur la touche de suppression.  
Le motif « B » est supprimé.

3 Entrez « W ».  
Le motif « W » est inséré entre « A » et « C ».

4 Appuyez sur la touche mémoire pour mémoriser la nouvelle combinaison de motifs.

### REMARQUE:

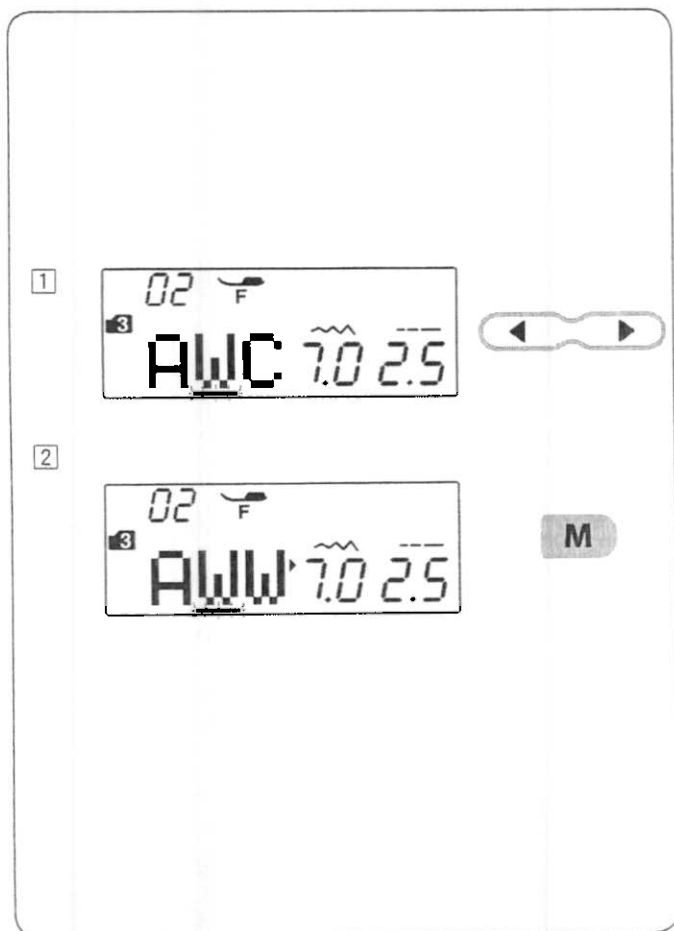
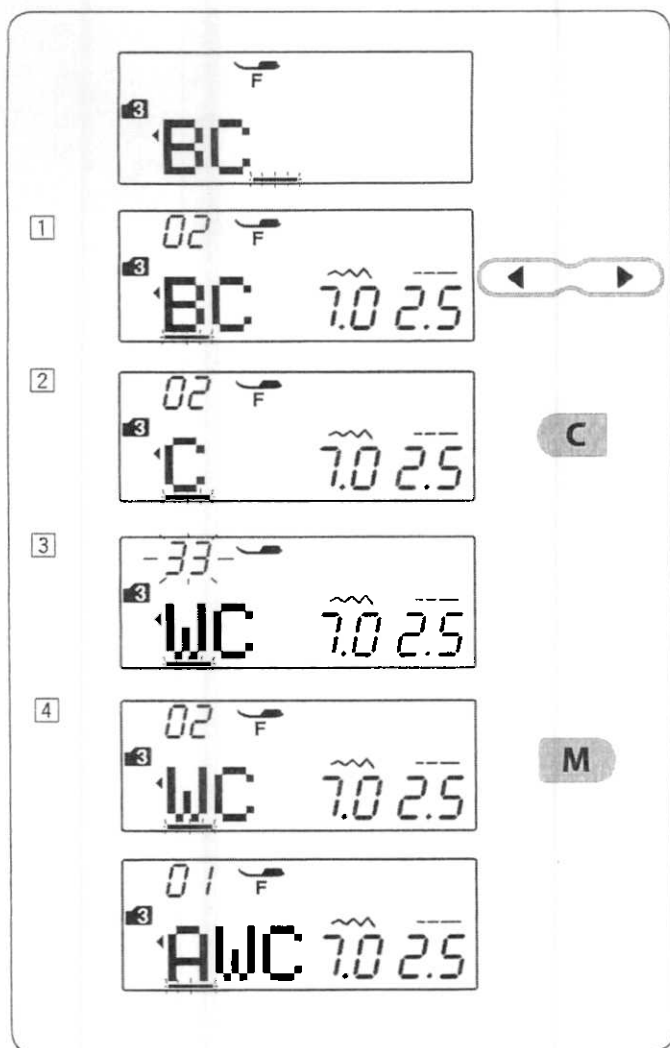
Lorsque vous maintenez la touche de suppression enfoncée, tous les motifs programmés sont effacés et l'affichage de l'écran LCD revient à l'affichage avant programmation.

## Copie d'un motif

**Exemple:** Copie de « W ».

1 Appuyez sur la touche de curseur pour déplacer le curseur sous le motif à copier.

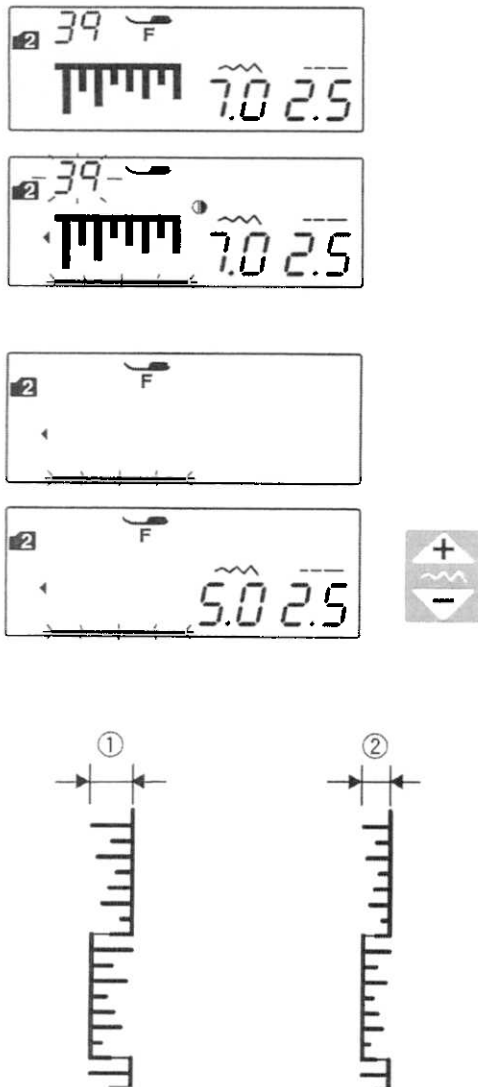
2 Appuyez sur la touche mémoire pour que « W » soit copié après le motif « W ».



## Ajustement uniforme du point

La largeur et la longueur de point des motifs programmés peuvent être ajustées uniformément.

**Exemple:** Ajustement de la largeur de point du motif programmé 39 (mode 2) et son image symétrique



Déplacez le curseur à droite du dernier motif programmé.

Appuyez sur la touche de réglage de la largeur du point pour ajuster la largeur du point.

### REMARQUE:

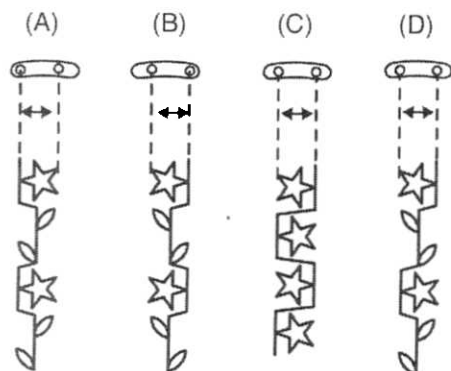
La longueur du point peut être ajustée uniformément si les motifs programmés dans la même catégorie (points passés ou points extensibles) ont été programmés.

La largeur du point pour le motif programmé est ajustée uniformément.

- ① Largeur d'origine
- ② Largeur ajustée uniformément

## Position de piqué de l'aiguille ajustée

La position de piqué de l'aiguille des motifs programmés varie en fonction des combinaisons de motifs :

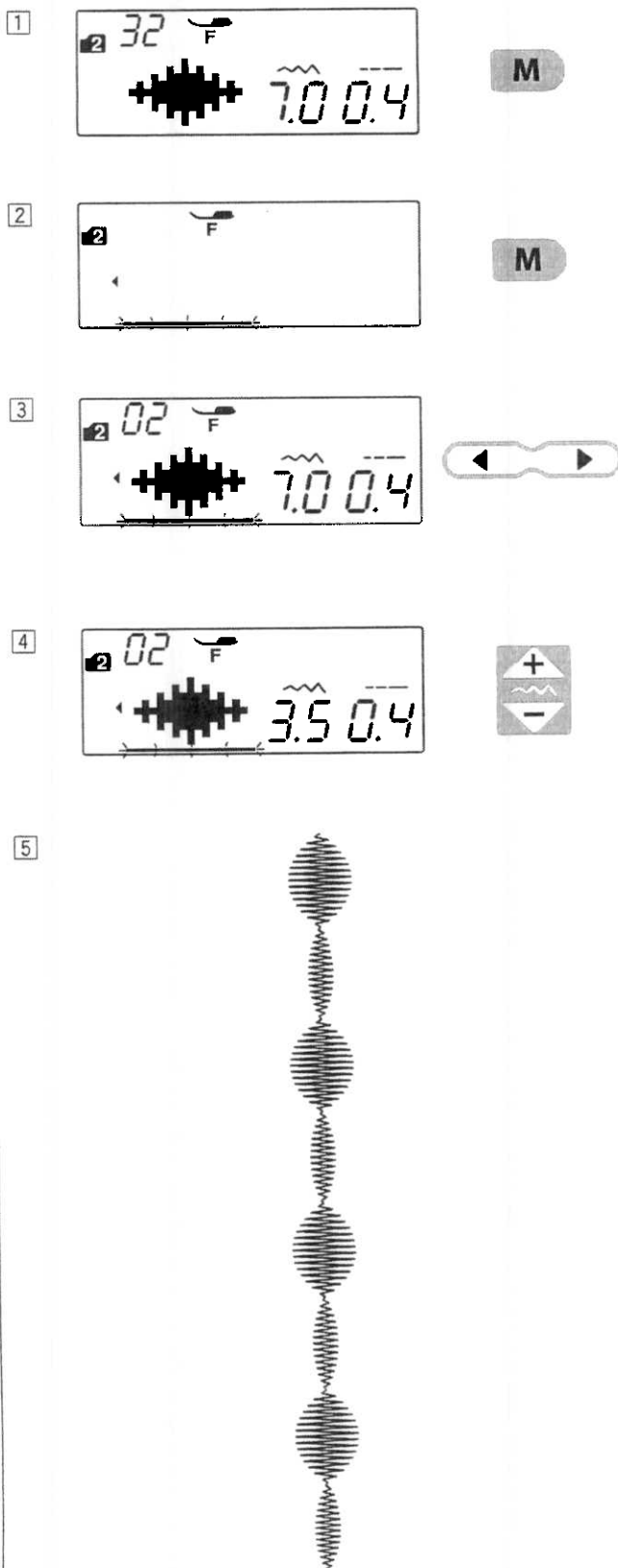


- (A) Unifiée à gauche lorsque les motifs sont combinés avec une position de piqué d'aiguille à gauche et au centre.
- (B) Unifiée à droite lorsque les motifs sont combinés avec une position de piqué d'aiguille au centre et à droite.
- (C) Unifiée au centre lorsque les motifs sont combinés avec une position de piqué d'aiguille à gauche et à droite.
- (D) Unifiée au centre lorsque les motifs sont combinés avec une position de piqué d'aiguille à gauche, à droite et au centre.

### Ajustement individuel du point

La largeur et la longueur du point peuvent être ajustées individuellement pour chaque motif faisant partie d'une combinaison programmée.

**Exemple:** Modification de la largeur du point d'un motif de la combinaison.



1 Sélectionnez le motif 32 (mode 2).  
Appuyez sur la touche mémoire.

2 Appuyez sur la touche mémoire de nouveau.

3 Appuyez sur le curseur pour déplacer le curseur sous le second motif.

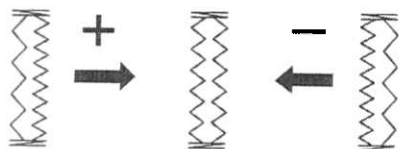
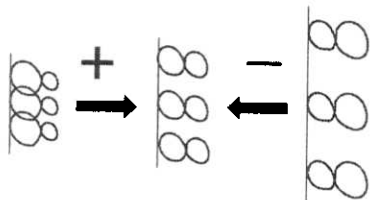
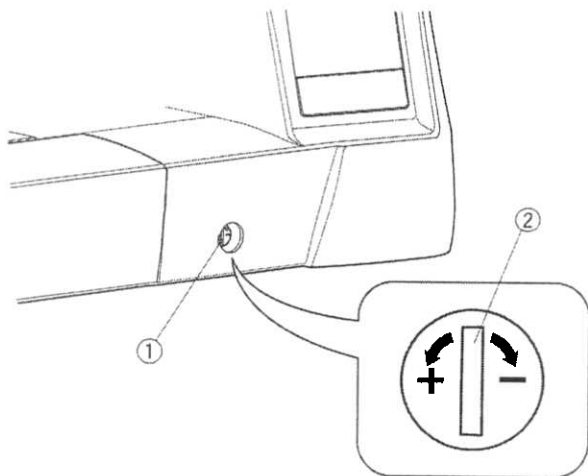
4 Appuyez sur la touche de réglage de la largeur du point pour ajuster la largeur du point sur « 3,5 ».

5 Appuyez sur le bouton marche/arrêt.  
La machine coud la combinaison de motifs.  
La largeur du point pour le second motif dans la combinaison de motifs est ajustée.

#### REMARQUE:

Pour visualiser les réglages du point pour chaque motif, déplacez le curseur sous le motif de votre choix puis appuyez sur la touche de réglage de la largeur ou de la longueur du point. Les réglages s'affichent en bas de l'écran LCD.

Si vous appuyez sur la touche de réglage de la largeur ou de la longueur du point lorsque que le curseur se trouve à droite du dernier motif programmé, les ajustements individuels sont alors annulés et la procédure d'ajustement uniforme s'applique.



### Correction des motifs de points déformés

Le résultat obtenu après couture des motifs de points peut varier en fonction des conditions de couture, comme la vitesse de couture, le type de tissu, le nombre de couches etc. Effectuez toujours un test de couture sur une chute du tissu que vous souhaitez utiliser.

En cas de déformation des motifs à points extensibles, des monogrammes, ou des boutons extensibles, corrigez-la avec la molette d'équilibrage de l'entraînement.

Réglez la molette d'équilibrage de l'entraînement sur la position neutre pour une couture standard.

- ① Molette d'équilibrage de l'entraînement
- ② Position neutre

#### REMARQUE:

Repositionnez la molette d'équilibrage de l'entraînement en position neutre une fois la couture terminée.

### Motif à points extensibles

**Exemple:** Motif 44 (mode 2)

Si le motif est compressé, tournez la molette d'équilibrage de l'entraînement vers « + ».

Si le motif est étiré, tournez la molette d'équilibrage de l'entraînement vers « - ».

### Lettres et chiffres

**Exemple:** Motif 08 (mode 3)

Si le motif est compressé, tournez la molette d'équilibrage de l'entraînement vers « + ».

Si le motif est étiré, tournez la molette d'équilibrage de l'entraînement vers « - ».

### Équilibrage des points des boutons extensibles

**Exemple:** Motif 28 (mode 1)

Si la rangée de droite est plus dense, tournez la molette vers « + ».

Si la rangée de gauche est plus dense, tournez la molette vers « - ».

## ENTRETIEN ET MAINTENANCE



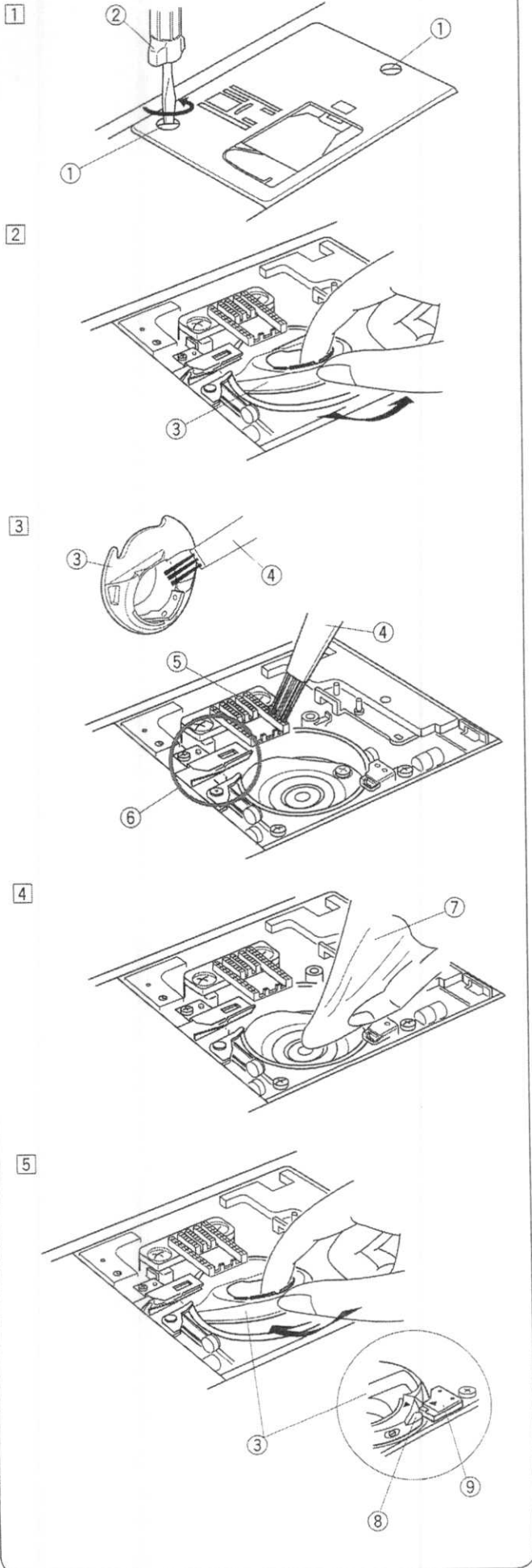
### AVERTISSEMENT:

- Éteignez la machine au moyen de l'interrupteur et débranchez-la avant de la nettoyer.
- Ne démontez pas la machine de quelque façon que ce soit hormis celle expliquée dans cette section.

### Nettoyage de la zone du crochet

Nettoyez la zone du crochet au moins une fois par mois.

- 1 Éteignez la machine au moyen de l'interrupteur et débranchez-la.  
Retirez l'aiguille et le pied-de-biche.  
Retirez les vis de fixation de la plaque à aiguille au moyen du tournevis fourni avec la machine.  
Retirez la plaque à aiguille.
  - 1 Vis de fixation
  - 2 Tournevis
- 2 Retirez la canette et le porte-canette.
  - 3 Porte-canette
- 3 Nettoyez le porte-canette à l'aide d'une brosse à vêtements. Nettoyez la griffe d'entraînement et l'outil coupe-fil automatique à l'aide de la brosse à vêtements.
  - 4 Brosse à vêtements
  - 5 Griffe d'entraînement
  - 6 Outil coupe-fil automatique
- 4 Nettoyez la navette du crochet à l'aide d'un chiffon doux.
  - 7 Chiffon doux
- 5 Insérez le porte-canette de façon à ce que le bouton se place à côté de la butée dans la navette du crochet. Insérez la canette.
  - 8 Bouton
  - 9 Butée



## Nettoyage de l'intérieur du guide-fil

Nettoyez l'intérieur de la plaque du guide-fil située sous le couvercle supérieur au moins une fois par mois.

- 1 Retirez le fil d'aiguille et retirez la plaque du guide-fil en tirant dessus.

① Plaque du guide-fil

- 2 Retirez les peluches et la poussière de la brosse qui se trouve sur la partie inférieure de la plaque du guide-fil au moyen d'une brosse à vêtements.

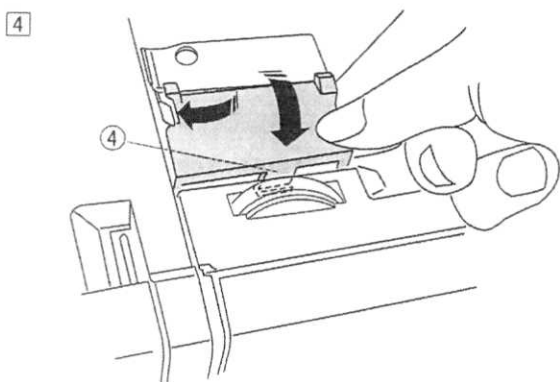
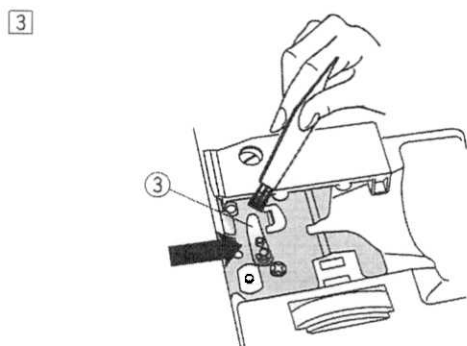
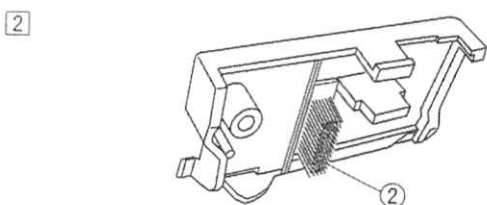
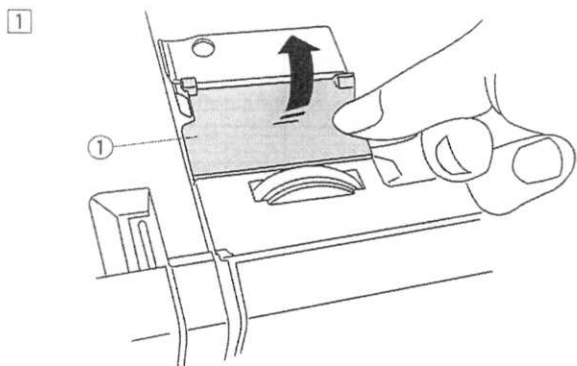
② Brosse située sur la plaque du guide-fil

- 3 Nettoyez la zone située autour et sous la feuille de pré-tension à l'aide d'une brosse.

③ Feuille de pré-tension

- 4 Positionnez la plaque du guide-fil sur la machine en insérant les tenons dans les encoches. Poussez la plaque du guide-fil vers le bas afin qu'elle s'enclenche dans son emplacement.

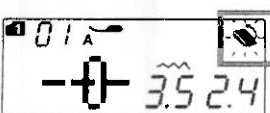
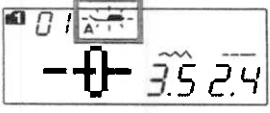


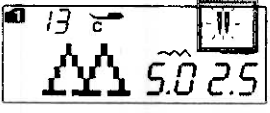
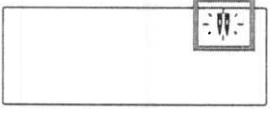
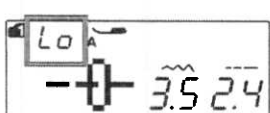
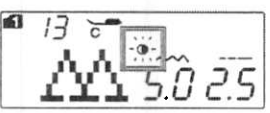

④ Tenon





## Problèmes et messages d'alerte

Si une alarme sonore retentit et un message d'avertissement s'affiche sur l'écran LCD, suivez les conseils ci-dessous.

Témoign d'avertissement	Cause	Essayez ceci
	<ol style="list-style-type: none"> <li>Le bouton marche/arrêt est enclenché avec la pédale connectée.</li> <li>The foot control is out of order. (The foot control sign keeps blinking.)</li> </ol>	<p>Déconnectez la pédale.</p> <p>Contact the service center or the store from whom the machine was purchased.</p>
	<p>La machine démarre sans que le pied-de-biche ne soit abaissé.</p> <p>La machine s'arrête si le pied-de-biche est relevé en cours de couture.</p>	<p>Abaissez le pied-de-biche et démarrez la machine.</p> <p>Abaissez le pied-de-biche et redémarrez la machine.</p>
	L'axe du bobineur se déplace vers la droite.	Déplacez l'axe du bobineur vers la gauche pour piquer.
	La machine s'arrête si la boutonnière est cousue sans que le levier de boutonnière ne soit abaissé.	Abaissez le levier de la boutonnière et redémarrez la machine.
	La touche de l'aiguille double est enclenchée lorsqu'un motif qui n'est pas compatible avec une couture à aiguille double est sélectionné.	Sélectionnez le motif adapté à la couture avec aiguille double.
	L'aiguille double est enfoncée lorsque la clé de signature de l'aiguille jumelée s'affiche sur l'écran LCD.	Remplacez l'aiguille jumelée avec une aiguille simple et appuyez sur la touche aiguille double.
	La machine est démarrée après une interruption liée à une surcharge.	<p>Attendez au moins 15 secondes avant de redémarrer.</p> <p>Éteignez la machine au moyen de l'interrupteur.</p> <p>Retirez les fils emmêlés autour du levier compensateur, de la navette du crochet et du mécanisme du coupe-fil automatique.</p>
	La touche de symétrie de l'image est enfoncée lorsqu'un motif qui ne peut pas être inversé a été sélectionné.	Sélectionnez un motif qui peut être inversé.
(E1-E7) 	La machine ne fonctionne pas correctement en raison d'un problème survenu dans le circuit de commande.	Contactez le centre de service ou le magasin dans lequel la machine a été achetée.

Signal sonore	L'alarme retentit lorsque:
bip	Utilisation normale.
bip-bip-bip	Opération invalide ou mauvais fonctionnement.
biip	L'erreur E1 - E7 est survenue.
bip bi-bi-bi-biip	La boutonnière est terminée.

## Dépannage

État	Cause	Référence
Le fil de l'aiguille casse	<ol style="list-style-type: none"> <li>1. Le fil de l'aiguille ne s'enfile pas correctement.</li> <li>2. La tension du fil de l'aiguille est trop serrée.</li> <li>3. L'aiguille est tordue ou émoussée.</li> <li>4. L'aiguille n'est pas correctement insérée.</li> <li>5. Le fil de l'aiguille n'est pas positionné sous le pied-de-biche au démarrage de la couture.</li> <li>6. Le fil est emmêlé autour de la bobine.</li> </ol>	Page 17 Page 11 Page 13 Page 13 Page 24  Utilisez le porte-bobine.
Le fil de la canette casse	<ol style="list-style-type: none"> <li>1. Le fil de la canette ne s'enfile pas correctement dans le porte-canette.</li> <li>2. Des peluches se sont accumulées dans le porte-canette.</li> <li>3. La canette est endommagée et ne peut pas tourner librement.</li> </ol>	Page 16 Page 73 Changez la canette.
L'aiguille casse	<ol style="list-style-type: none"> <li>1. L'aiguille n'est pas correctement insérée.</li> <li>2. La vis du pince-aiguille est desserrée.</li> <li>3. L'aiguille est trop fine pour le tissu que vous utilisez.</li> <li>4. Vous utilisez un pied-de-biche qui n'est pas approprié.</li> </ol>	Page 13 Page 13 Page 13 Utilisez le pied approprié.
Points sautés	<ol style="list-style-type: none"> <li>1. L'aiguille n'est pas correctement insérée, est tordue ou émoussée.</li> <li>2. L'aiguille et / ou les fils ne sont pas adaptés au travail de couture en cours.</li> <li>3. Vous n'utilisez pas d'aiguille pour point extensible pour coudre des tissus extensibles, délicats et synthétiques.</li> <li>4. Le fil de l'aiguille ne s'enfile pas correctement.</li> <li>5. Vous utilisez une aiguille de mauvaise qualité.</li> </ol>	Page 13 Page 13 Utilisez l'aiguille pour point extensible. Page 17 Changez l'aiguille.
La couture fronce	<ol style="list-style-type: none"> <li>1. La tension du fil de l'aiguille est trop serrée.</li> <li>2. Le fil de l'aiguille ne s'enfile pas correctement.</li> <li>3. L'aiguille est trop large pour le tissu que vous utilisez.</li> <li>4. La longueur du point est trop longue pour le tissu.</li> <li>5. La pression du pied n'est pas correctement ajustée.</li> <li>6. Vous n'utilisez pas de stabilisateur pour coudre des tissus très fins.</li> </ol>	Page 11 Page 17 Page 13 Raccourcissez le point. Page 10 Appliquez un stabilisateur.
Le tissu n'est pas entraîné de façon régulière	<ol style="list-style-type: none"> <li>1. La griffe d'entraînement est encombrée de peluches.</li> <li>2. Les points sont trop fins.</li> <li>3. La griffe d'entraînement n'est pas relevée après une couture avec griffe d'entraînement baissée.</li> </ol>	Page 73 Allongez le point. Page 10
Boucles sur les coutures	<ol style="list-style-type: none"> <li>1. La tension du fil de l'aiguille est trop lâche.</li> <li>2. L'aiguille est trop épaisse ou trop fine pour le tissu.</li> </ol>	Page 11 Page 13
La machine ne fonctionne pas	<ol style="list-style-type: none"> <li>1. La machine n'est pas branchée ou la pédale n'est pas connectée.</li> <li>2. Le fil s'est pris dans la navette du crochet.</li> <li>3. Le pied-de-biche n'est pas abaissé.</li> </ol>	Page 6 Page 73 Page 10
La couture des boutonniers ne s'effectue pas correctement	<ol style="list-style-type: none"> <li>1. La densité du point ne convient pas au tissu sur lequel vous êtes en train de coudre.</li> <li>2. Vous n'avez pas utilisé d'entoilage pour un tissu extensible ou synthétique.</li> <li>3. Le levier de la boutonnière n'est pas abaissé.</li> </ol>	Page 43  Appliquez un entoilage Page 41
La machine est bruyante	<ol style="list-style-type: none"> <li>1. Le fil s'est pris dans la navette du crochet.</li> <li>2. Des peluches se sont accumulées dans la navette du crochet ou le porte-canette.</li> </ol>	Page 73 Page 73
Décalage des couches	<ol style="list-style-type: none"> <li>1. La pression du pied n'est pas adaptée pour les tissus sur lesquels vous êtes en train de coudre.</li> </ol>	Page 10
La coupe automatique du fil n'a pas fonctionné	<ol style="list-style-type: none"> <li>1. Le fil est trop épais pour le coupe-fil automatique.</li> <li>2. Des fils se sont pris dans le mécanisme du coupe-fil.</li> </ol>	Page 7 Page 73
Le motif de point ne peut être sélectionné.	<ol style="list-style-type: none"> <li>1. Le motif de point est 57 ou 59 en mode 2 (points de raccord).</li> </ol>	Page 65

Il n'est pas anormal qu'un faible bourdonnement se fasse entendre en provenance du mécanisme interne.

Il se peut que l'écran LCD et l'emplacement des touches de fonctions chauffent après plusieurs heures d'utilisation continue.